

PK: Kunde/*Customer:*
Fa. Dantronic, Schweiz

Datum: 15/04
Seite: 1 von 1

Ausführung / Core design:
Ringbandkern / *Toroidal core:*

Kern für stromkomp. Drossel
Core for common mode choke

Maßbild / Drawing:
ohne Maßstab / *without scale*
Maße in mm / *Dimensions in mm*

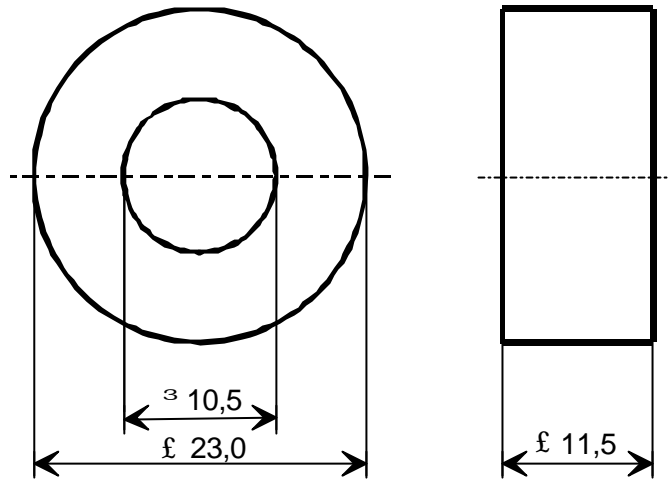
Rev.

Nennmaße / Nominal Dimensions:
21,5x12,5x10 mm

Legierung / Core Material:
VITROPERM 500 F

Fixierung / Type of Finish:
Fix 350
(Epoxidbeschichtung / *Epoxy coated*)

Bezugswerte / Rated Dimensions:
 $A_{Fe} = 0,360 \text{ cm}^2$
 $l_{Fe} = 5,34 \text{ cm}$
 $m_{Fe} = 14,1 \text{ g}$



Magn. Nennwerte / Nominal magnetic values:
 $A_L (10 \text{ kHz}) = 18,7 \text{ } \mu\text{H}$

Endprüfung / Final Inspection: (100% Prüfung, AQL...: IEC 410 / DIN ISO 2859)

1. Mechanische Prüfung (AQL 4,0) / Mechanical Test (AQL 4,0)
Grenzmaße nach Maßbild / *Limited dimensions according to drawing*
Prüfmittel: Meßschieber / *Test instrument: caliper gauge*

2. Magnetische Prüfung (AQL 0,65) / Magnetical Test (AQL 0,65)

Prüfung des A_L -Wertes im Reihenersatzschaltbild gemäß A60092-Y3022-K009 /
Test of A_L -value in series mode according to A60092-Y3022-K009
Induktivitätsprüfung ohne Gleichstromvormagnetisierung / *Inductance test without DC-magnetisation*

Einstellwerte / *Setting values:* $I_{eff} \times N = 11 \text{ mA}$
 $f = 10 \text{ kHz}$
Prüfwert / *Specified value:* $14,0 \text{ } \mu\text{H} \leq A_L \leq 27,0 \text{ } \mu\text{H}$ (entspr. / *corr.* $16500 \leq \mu_3 \leq 31900$)

Hinweise / *Remarks:* - Bau-Nr. / *Part-No.:* 97000136
- Kennzeichnung / *Marking:* DAN 211210

Herausgeber	Bearbeiter	KB-PM	KB-E K		Datum	freigegeben
KB-FK FT	Till	Klinger	Günther		08.04.04	Wolf

X-ON Electronics

Largest Supplier of Electrical and Electronic Components

Click to view similar products for [vac manufacturer](#):

Other Similar products are found below :

[T60004-L2020-W374-03](#) [T60403-M6290-X054](#) [T60404-E4629-X023](#) [T60004-L2016-W373-03](#) [T60402-C4721-X095](#) [T60404-E4624-X103](#)

[T60004-L2021-W890](#) [T60006-E4016-W536-03](#) [T60407-L5051-X014](#) [T60004-L2021-V002](#) [T60404-E4624-X103C](#) [T60009-E4003-W701](#)