



Spezifikation für weichmagnetische Kerne
Specification for Soft Magnetic Cores

S-No.:
 T60006-E4025-
W542-04-

PK:

Kunde/*Customer:*

Datum: 05/10

Seite: 1 von 2

Ausführung / Core design:
 Ringbandkern / *Toroidal core:*

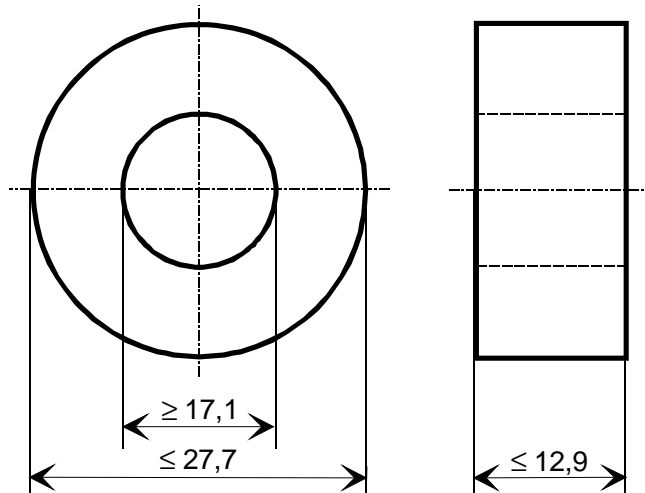
Maßbild / Drawing:
 ohne Maßstab / *without scale*
 Maße in mm / *Dimensions in mm*

Rev.

Nennmaße / Nominal Dimensions:
 25x20x10 mm

Legierung / Core Material:
 VITROVAC 6025 Z

Fixierung / Type of Finish:
 Fix 022/D
 (Kunststofftrog mit Siliconkautschuk /
Plastic case with silicon rubber)



Bezugswerte / Rated Dimensions:

$A_{Fe} = 0,20 \text{ cm}^2$

$l_{Fe} = 7,07 \text{ cm}$

$m_{Fe} = 10,9 \text{ g}$

Endprüfung / Final Inspection: (100% Prüfung, AQL...: IEC 410 / DIN ISO 2859)

1. Magnetische Prüfung (AQL 0,4) / Magnetical Test (AQL 0,4)

Prüfung nach Magnetqualität XCZ 500
Measurement according to Magnetic Specification XCZ 500

Die Prüfung erfolgt bei Raumtemperatur /
Measurement at room temperature

1.1 Verlustprüfung / Measurement of core losses

Einstellwerte / *Setting values:*

$B = 0,4 \text{ T}$ (entspr. / *corresp.* $U_2 = 1,78 \text{ V/Wdg.}$)

$f = 50 \text{ kHz}$

Prüfwert / *Specified value*

$p_{Fe} \leq 65 \text{ W/kg}$ (entspr. / *corresp.* $P_{Fe} \leq 708 \text{ mW}$)

Herausgeber	Bearbeiter	KB-PM	KB-E K		Datum	freigegeben
KB-FK FT	Till	Klinger	Petzold		08.02.10	Günther



Spezifikation für weichmagnetische Kerne
Specification for Soft Magnetic Cores

S-No.:
T60006-E4025-
W542-04-

PK:

Kunde/*Customer:*

Datum: 05/10

Seite: 2 von 2

Rev.

1.2 Messung des Remanenzhubes von der Remanenz in die Sättigung mit unipolaren Rechteckspannungsimpulsen bei Vorgabe der Feldstärkeamplitude. /
Measurement of flux density swing from residual flux density into saturation with unipolar rectangular voltage pulses, constant field strength amplitude.

Einstellwerte / *Setting values:*

$$t_d = 20 \mu s$$

$$f_p = 1 \text{ kHz}$$

$$H = 2 \text{ A/cm} \quad (\text{entspr. / corresp. } \oint \times N = 14,1 \text{ A.})$$

Prüfwert / *Specified value*

$$\Delta B_{RS} \leq 50 \text{ mT} \quad (\text{entspr. / corresp. } \Delta \Phi_{RS} \leq 1,0 \mu Vs)$$

Hinweis, Materialnr. / *Remark, Part-No.* 96723580

Ergänzende Hinweise / *Spec. Addendum*

Typische Eigenschaften / *Typical properties*

$B_S = 0.58 \text{ T}$ (Sättigungsinduktion / *Saturation induction*)

$B_R \geq 0.52 \text{ T}$ (5 kHz, 0,4 A/cm)

$B_R/B_m \geq 92\%$ (5 kHz, 0,4 A/cm)

-04-

X-ON Electronics

Largest Supplier of Electrical and Electronic Components

Click to view similar products for [vac manufacturer](#):

Other Similar products are found below :

[T60004-L2020-W374-03](#) [T60403-M6290-X054](#) [T60404-E4629-X023](#) [T60004-L2016-W373-03](#) [T60402-C4721-X095](#) [T60404-E4624-X103](#)

[T60004-L2021-W890](#) [T60006-E4016-W536-03](#) [T60407-L5051-X014](#) [T60004-L2021-V002](#) [T60404-E4624-X103C](#) [T60009-E4003-W701](#)