

K-Nr.: 17779  
 K-no.:

Gegentaktübertrager / Push-Pull Transformer

 Datum: 13.05.2005  
 Date:

 Kunde:  
 Customer

 Kd. Sach Nr.:  
 Customers part no.:

 Seite 1 von 1  
 Page of

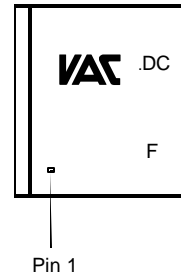
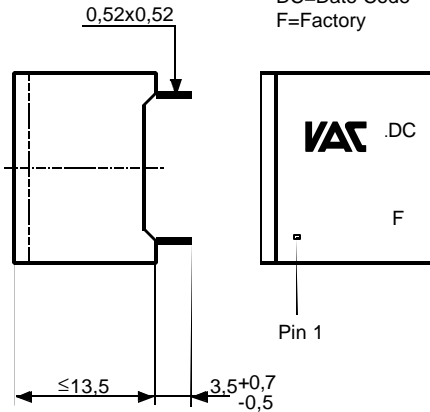
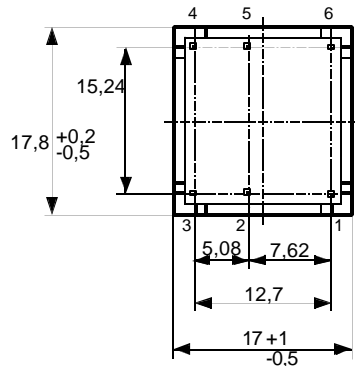
 Maßbild (mm):  
 Mechanical outline

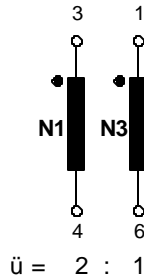
 Freimaßtoleranz DIN ISO 2768-c  
 General Tolerances

 Anschlüsse:  
 Connections:

 Ns-verz.  
 0,52 x 0,52 mm

 Toleranz der Stiftabstände ± 0,2 mm  
 (Tolerances grid distance)

 DC=Date Code  
 F=Factory

 Beschriftung:  
 marking

 Anschlussschema:  
 Schematic diagram

 Betriebsdaten/Charakteristische Daten (Richtwerte):  
 Operational data/characteristic data (nominal values):

 $U_E = 50 \text{ V (N1)}$   
 Nennwerte am Verbraucher (U/I):  
 $N_I : 25 \text{ V/0,1 A}$   
 $f = 50 \text{ kHz}, \quad \tau = 2 \times 0,5, \quad P_{\ddot{u}} = 2,5 \text{ W}$   
 $T_{U, \text{amb}} = -40 \dots + 85^\circ\text{C}$ 

 Anwendungsklasse nach DIN 40040  
 Lager und Brtrieb : GLE

 Prüfung: (V: 100%-Test; AQL...: DIN ISO 2859-Teil1)  
 Inspection

- |     |            |         |   |                            |                                     |
|-----|------------|---------|---|----------------------------|-------------------------------------|
| 1.) | (V)        | M 3014: | $U_{p, \text{eff}} = 3,1 \text{ kV},$   | 2 s,                       | N1 gegen N2                         |
| 2.) | (AQL 1/S4) | M3024:  | $U_{TA, \text{eff}} \geq 940 \text{ V}$   |                            |                                     |
| 3.) | (V)        |         | $L_1 \geq 5,4 \text{ mH},$  | $f = 10 \text{ kHz},$      | $I_{AC, \text{eff}} = 1 \text{ mA}$ |
| 4.) | (V)        |         | Polarität Polarity<br>Übersetzungsverhältnis: Toleranz ± 5%<br>Turns ratio: tolerance |                            |                                     |
| 5.) | (AQL 1/S4) |         | $R_{Cul} \leq 4,0 \Omega,$  | $R_{Cull} \leq 2,0 \Omega$ |                                     |

Messungen nach Temperaturgleich der Prüflinge an Raumtemperatur

Measurements after temperature balance of the test samples at room temperature

 Weitere Vorschriften: Konstruiert, gefertigt und geprüft nach VDE 0160 und erfüllt die Vorschriften.  
 Applicable documents: Sichere Trennung zwischen N1 und N2, Bemessungsspannung: 700 V DC

Datum	Name	Index	Änderung
13.05.05	Tr.	03	Marking with UL -sign. ÄA 494
22.10.96	Hi.	03	Betriebsdaten überarbeitet. "Weitere Vorschriften" ergänzt.

Hrsg.: KB-FB FT    Bearb.: Tr.    KB-PMB:Gör.    freig.: Tr.

## **X-ON Electronics**

Largest Supplier of Electrical and Electronic Components

*Click to view similar products for [Transformers](#) category:*

*Click to view products by [VAC](#) manufacturer:*

Other Similar products are found below :

[ATB322515-0110-T000](#) [SRW10ES-U01V002](#) [T60402-C4721-X095](#) [TSA021](#) [TSA088](#) [TSE265](#) [TSA048](#) [CEEH96B-391](#) [CEP99P](#)

[B78311P2358A004](#) [ATB322524-0110-T000](#) [HR051067](#) [HR051142](#) [HR610660](#)