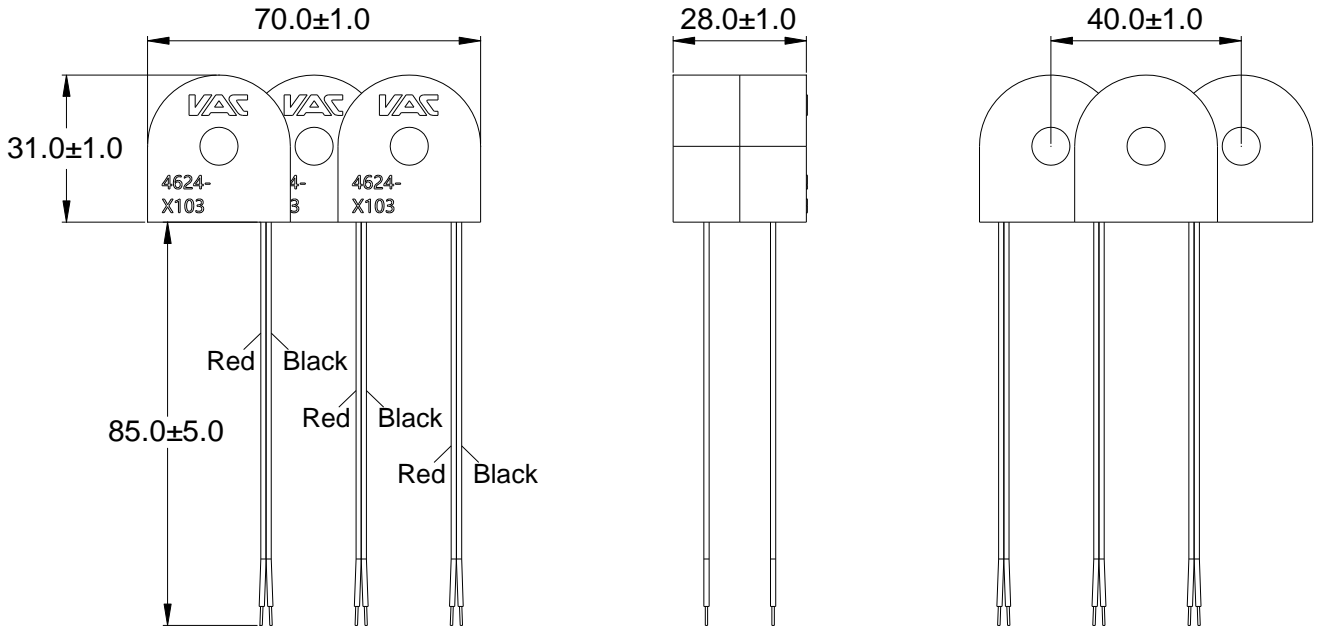


1 Appearance and dimensions (mm)

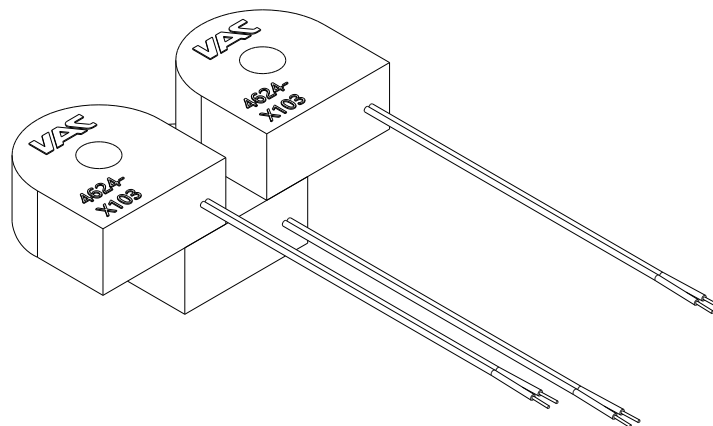
外形尺寸图



- ※ Drawing with the first angle method, dimensions without tolerance are for reference.
绘图采用第一角法，无公差的尺寸为参考值。
- ※ Operating temperature range: -40°C ~ +105°C (including self-temperature rise)
工作温度范围：-40°C ~ +105°C (包含产品自身发热)
- ※ Storage temperature range: -40°C ~ +85°C
保存温度范围：-40°C ~ +85°C

2 Reference isometric drawing

参考轴测图



Remark(备注):	Spec No. : UD-CT-20-0009
	1 / 1



Specification / DATENBLATT

Item No.: T60404-E4624-X103

Sach-Nr.:

K-No.: 23870
K-Nr.:

Current Transformer / Wechselstromwandler

Date: 06.01.2005
Datum:

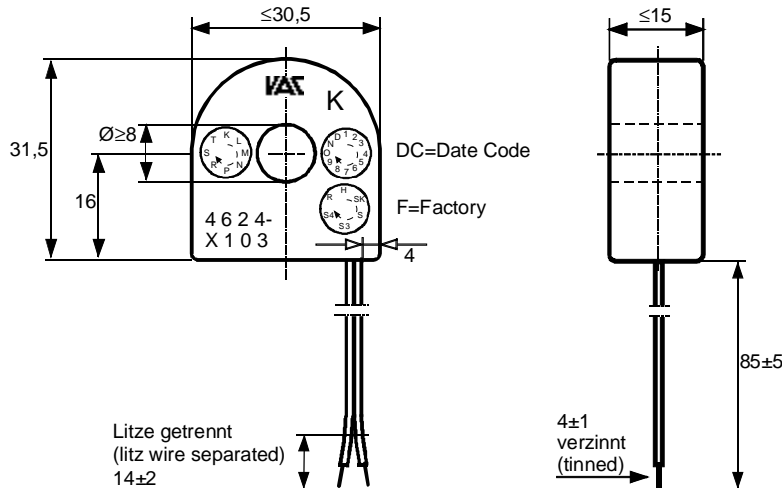
Customer: Standard Type / Typenelement
Kunde

Customers part no.:
Kd. Sach Nr.:

Page 1 of 1
Seite von

Mechanical outline General tolerances DIN ISO 2768-c
Maßbild (mm): Freimaßtoleranz

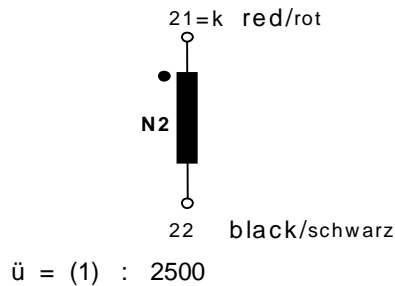
Connections:
Anschlüsse:



21,22
Litz $2 \times 0,14 \text{ mm}^2$

Schematic diagram

Anschlußschema:



Operational data/characteristic data (nominal values):

Betriebsdaten/Charakteristische Daten (Richtwerte):

$$R_{Cu2} = 55 \Omega$$

$$I_{max, rms} = 60 \text{ A} \quad \text{[Symbol]} \text{ (acc. to IEC 62053-21)}$$

$$I_{peak, 0p} = 60 \text{ A} \quad \text{[Symbol]} \text{ (acc. to IEC 62053-21)}$$

$$f = 50 \text{ Hz}$$

$$R_B = 12,5 \Omega$$

ambient temperature/Umgebungstemperatur: $-40^\circ\text{C} \dots +70^\circ\text{C}$

storage temperature/Lagertemperatur: $-40^\circ\text{C} \dots +85^\circ\text{C}$

Inspection: (V: 100%-Test; AQL...: DIN ISO 2859-Teil1)

Prüfung

- (AQL 0,25) M3011/1 $L_2 = 3,0 \text{ H} + 5\%^* - 10\%^*$, $f = 50 \text{ Hz}$, $U_{AC,eff} = 100 \text{ mV}$
- (V) M3011/6 Special measuring (Current transformer measuring instrument N4):
Sonderprüfung (Stromtrafoprüfgerät N4):
Polarity / Turns ratio: Tolerance $\pm 1\%$ (± 25 turns)
Polarität / Übersetzungsverhältnis: Toleranz (+/- 25 Wdg.)
- (AQL 1/S4) M3200: Mechanical test
Mechanische Prüfung
- Typ test: M3014: $U_{p,eff} = 2,5 \text{ kV}$, 1 min, N2 to/gegen currentwinding ($\varnothing 7,5 \text{ mm}$)/Durchsteckdom

Measurements after temperature balance of the test samples at room temperature

*preliminary/vorläufig

Messungen nach Temperaturangleich der Prüflinge an Raumtemperatur

Applicable documents:

Weitere Vorschriften:

Date	Name	Index	Amendment
06.01.05	HL.	82	Inspection point1) L-tolerance according Customer specification. AA-760
29.11.04	HL.	82	Mechanical outline changed (Litz wire separated 14 ± 2) AA-748

Hrsg.: KB-FB FT editor	Bearb.: HL. designer	KB-PM B: Dö. check	freig.: HL. released
---------------------------	-------------------------	-----------------------	-------------------------

Weitergabe sowie Vervielfältigung dieser Unterlage, Verwertung und Mitteilung ihres Inhalts nicht gestattet, soweit nicht ausdrücklich zugestanden. Zuwiderhandlungen verpflichten zu Schadenersatz. Alle Rechte für den Fall der Patenterteilung oder GM-Eintragung vorbehalten

Copying of this document, disclosing it to third parties or using the contents there for any purposes without express written authorization by use illegally forbidden. Any offenders are liable to pay all relevant damages.

X-ON Electronics

Largest Supplier of Electrical and Electronic Components

Click to view similar products for [Current Transformers](#) category:

Click to view products by [VAC](#) manufacturer:

Other Similar products are found below :

[MP3500](#) [BV UI 302 0156](#) [45029](#) [BV EI 302 2863](#) [BV EI 303 2809](#) [BV EI 303 3060](#) [BV EI 305 2309](#) [BV EI 306 3604](#) [BV EI 481 1295](#) [BV EI 481 1325](#) [BV UI 301 0133](#) [BV UI 302 0144](#) [BV UI 302 0161](#) [BV UI 304 0019](#) [BV UI 304 0129](#) [BV UI 304 0159](#) [BV UI 304 0173](#) [TI-EF16-2X4V-4W](#) [SPCT62/40150/5AVA3CL1](#) [SPCT62/30100/5AVA1CL1](#) [SPCT62/3075/5AVA1CL3](#) [SPCT62/40150/5AVA1.5CL1](#) [SPCT62/40200/5AVA2.5CL0.5](#) [SPCT62/40300/5AVA3CL0.5](#) [CTD-KIT](#) [44013](#) [44017](#) [44021](#) [44098](#) [44101](#) [44134](#) [44171](#) [44174](#) [44178](#) [44180](#) [44248](#) [44250](#) [44278](#) [44339](#) [44340](#) [44373](#) [44375](#) [44376](#) [44378](#) [44379](#) [44436](#) [44831](#) [B82801B0925A200](#) [PA3655NL](#) [PA3828NL](#)