

K-Nr.: 24405/2
 K-no.:

Wechselstromwandler / Current Transformer

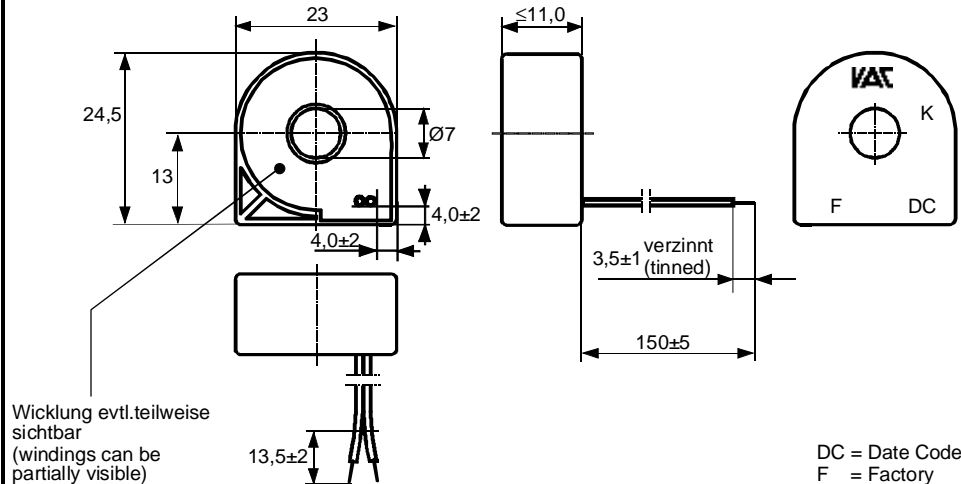
 Datum: 10.03.2005
 Date:

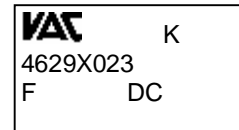
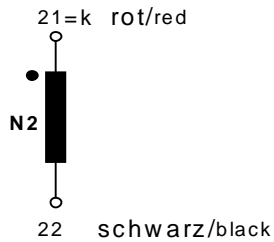
 Kunde:
 Customer

 Kd. Sach Nr.:
 Customers part no.:

 Seite 1 von 1
 Page of

 Maßbild (mm): Freimaßtoleranz DIN ISO 2768-c
 Mechanical outline General tolerances

 Anschlüsse:
 Connections:

 21, 22
 Litze 2 x 0,14 mm²

 Beschriftung:
 marking

 Anschlußschema:
 Schematic diagram

 Betriebsdaten/Charakteristische Daten (Nichtwerte):
 Operational data/characteristic data (nominal values):

 $R_{Cu2} = 25,8 \Omega^*$
 $I_N = 2 A; I_{max} = 20 A$
 $f = 50 Hz$
 $R_B = 22,5 \Omega$

 Umgebungstemperatur/ambient temperature: -40°C ..+70°C
 Lagertemperatur/storage temperature: -40°C...+85°C

 Prüfung: (V: 100%-Test; AQL...: DIN ISO 2859-Teil1)
 Inspection

- | | | |
|----------------|----------|---|
| 1) (AQL 0,25) | M3011/1: | $L_2 \geq 42,6 H^*$, $f = 50 Hz$, $U_{AC,eff} = 130 mV$ |
| 2) (V) | M3011/6 | Sonderprüfung (Stromtrafoprüfgerät N4):
special measuring (current transformer measuring instrument N4):
Polarität / Übersetzungsverhältnis: Toleranz $\pm 1\%$ ($\pm 15 Wdg.$)
Polarity / Turns ratio: Tolerance ($\pm 15 turns$) |
| 3) (AQL 1/S4) | M3200: | Mechanische Prüfung
Mechanical test |
| 4) Typprüfung: | M3014: | $U_{p,eff} = 2,5 kV$, 2 s, N2 gegen Durchsteckdorn ($\varnothing 6,5 mm$)
Type test N2 to currentwinding |

Zur Freigabe
 For release

 Messungen nach Temperaturangleich der Prüflinge an Raumtemperatur *vorläufig/preliminary
 Measurements after temperature balance of the test samples at room temperature

Weitere Vorschriften:

Applicable documents:

Datum	Name	Index	Änderung
		81	

 Hrsg.: KB-FB FT
 editor

 Bearb: HL
 designer

 KB-PM B:
 check

 freig.:
 released

X-ON Electronics

Largest Supplier of Electrical and Electronic Components

Click to view similar products for [Current Transformers](#) category:

Click to view products by [VAC](#) manufacturer:

Other Similar products are found below :

[MP3500](#) [BV UI 302 0156](#) [45029](#) [BV EI 302 2863](#) [BV EI 303 2809](#) [BV EI 303 3060](#) [BV EI 305 2309](#) [BV EI 306 3604](#) [BV EI 481 1295](#) [BV EI 481 1325](#) [BV UI 301 0133](#) [BV UI 302 0144](#) [BV UI 302 0161](#) [BV UI 304 0019](#) [BV UI 304 0129](#) [BV UI 304 0159](#) [BV UI 304 0173](#) [TI-EF16-2X4V-4W](#) [SPCT62/40150/5AVA3CL1](#) [SPCT62/30100/5AVA1CL1](#) [SPCT62/3075/5AVA1CL3](#) [SPCT62/40150/5AVA1.5CL1](#) [SPCT62/40200/5AVA2.5CL0.5](#) [SPCT62/40300/5AVA3CL0.5](#) [CTD-KIT](#) [44013](#) [44017](#) [44021](#) [44098](#) [44101](#) [44134](#) [44171](#) [44174](#) [44178](#) [44180](#) [44248](#) [44250](#) [44278](#) [44339](#) [44340](#) [44373](#) [44375](#) [44376](#) [44378](#) [44379](#) [44436](#) [44831](#) [B82801B0925A200](#) [PA3655NL](#) [PA3828NL](#)