



Spezifikation für weichmagnetische Kerne
Specification for Soft Magnetic Cores

S-No.:
 T60004-L2016-
W373-04-

HFG:
 IAO

Kunde/*Customer:*

Datum: 11/11
 Seite: 1 von 2

Ausführung / Core design:
 Ringbandkern / *Toroidal core:*

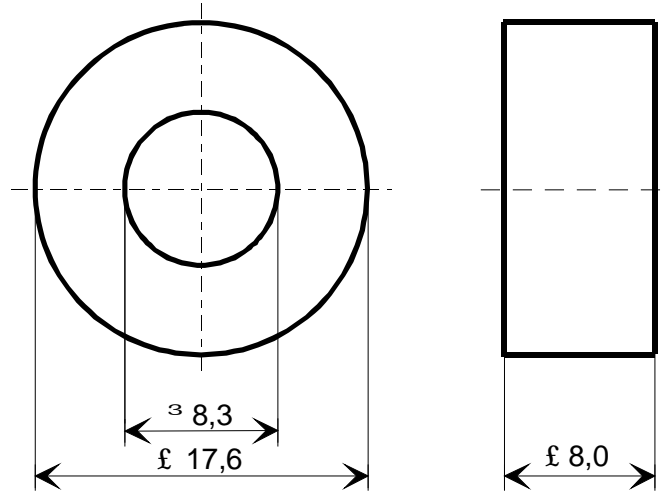
Maßbild / Drawing:
 ohne Maßstab / *without scale*
 Maße in mm / *Dimensions in mm*

Rev.

Kern für Leistungsübertrager /
Core for power transformer)

-04-

Nennmaße / Nominal Dimensions:
 16 x 10 x 6 mm



Legierung / Core Material:
 VITROPERM 500 F

Fixierung / Type of Finish:
 Fix 350
 (Epoxidbeschichtung / *Epoxy coated*)

Bezugswerte / Rated Dimensions:

$A_{Fe} = 0,144 \text{ cm}^2$

$l_{Fe} = 4,08 \text{ cm}$

$m_{Fe} = 4,32 \text{ g}$

Endprüfung / Final Inspection:

(100% Prüfung, AQL...: IEC 410 / DIN ISO 2859) / (100% test, AQL...: IEC 410 / DIN ISO 2859)

1. Mechanische Prüfung (AQL 1,0) / Mechanical Test (AQL 1,0)

Grenzmaße nach Maßbild / *Limited dimensions according to drawing*
 Prüfmittel: Meßschieber / *Test instrument: caliper gauge*

2. Magnetische Prüfung (AQL 1,0) / Magnetical Test (AQL 1,0)

2.1 Verlustprüfung nach A60092-Y3022-K005 /
Measurement of core losses according to A60092-Y3022-K005

Einstellwerte / *Setting values:* $B = 0,3 \text{ T}$ (entspr. / *corr.* $U_2 = 1,92 \text{ V/Wdg. / V/t}$)
 $f = 100 \text{ kHz}$

Prüfwert / *Specified value:* $p_{Fe} \leq 120 \text{ W/kg}$ (entspr. / *corr.* $P_{Fe} \leq 0,519 \text{ W}$)

Herausgeber	Bearbeiter	KB-PM	KB-E IN		Datum	freigegeben
KB-OP K FT	Till	Yu	Petzold		18.03.2011	Günther



Spezifikation für weichmagnetische Kerne
Specification for Soft Magnetic Cores

S-No.:
T60004-L2016-
W373-04-

HFG:
IAO

Kunde/*Customer:*

Datum: 11/11
Seite: 2 von 2

Rev.

2.2 Impulsprüfung nach A60092-Y3022-K008, Betrieb unipolar / *Measurement of pulse permeability with unipolar rectangular voltage pulses.*

Einstellwerte / *Setting values:* $\Delta t = 20 \mu s$
 $f_P = 1 \text{ kHz,}$
 $\Delta B = 0,9 \text{ T}$ (entspr. / *corr.* $\Delta \Phi = 13,0 \mu Vs$)

Prüfwert / *Specified value:* $\mu_P \geq 10000$ (entspr. / *corr.* $I_P \times N \leq 2,93 \text{ A}$)

Hinweis, Material-Nr. / *Remark, Part-No.:* 96716839

X-ON Electronics

Largest Supplier of Electrical and Electronic Components

Click to view similar products for [Ferrite Toroids / Ferrite Rings](#) category:

Click to view products by [Vacuumschmelze](#) manufacturer:

Other Similar products are found below :

[28B0138-7](#) [28B0200-4](#) [28B0250-1](#) [28B0137-3](#) [432202094771](#) [432703033201](#) [4327 030 37511](#) [4327 030 37911](#) [4327 030 57161](#)
[5343232001](#) [5943000901](#) [5961004101](#) [5961000621](#) [28B1250-2](#) [28B2000-3](#) [28B1387-1](#) [28B2400-0](#) [5961000811](#) [5977004801](#) [5968003801](#)
[5975011101](#) [5977000501](#) [5975001821](#) [28B0355-0](#) [7427018](#) [M-060](#) [CST29/19/7.5-4S2](#) [4077485111](#) [TN10/6/4-3F3](#) [TN14/9/5-3F3](#) [MP-](#)
[050125-2](#) [TX10/6/4-3E5](#) [MS-050125-2](#) [MS-065075-2](#) [MS-106075-2](#) [MS-130060-2](#) [MS-157060-2](#) [MS-157075-2](#) [MS-157125-2](#) [MS-184075-](#)
[2](#) [MS-184125-2](#) [MS-225014-2](#) [MS-226014-2](#) [MS-226125-2](#) [MS-300014-2](#) [RT-100-60-30](#) [RT-100-60-80](#) [RT-100-70-50](#) [RT-100-70-75](#) [RT-](#)
[130-70-30](#)