

HFG:
 IAC

Kunde/*Customer:*

Datum: 49/09
 Seite: 1 von 2

Ausführung / Core design:
 Ringbandkern / *Toroidal core:*

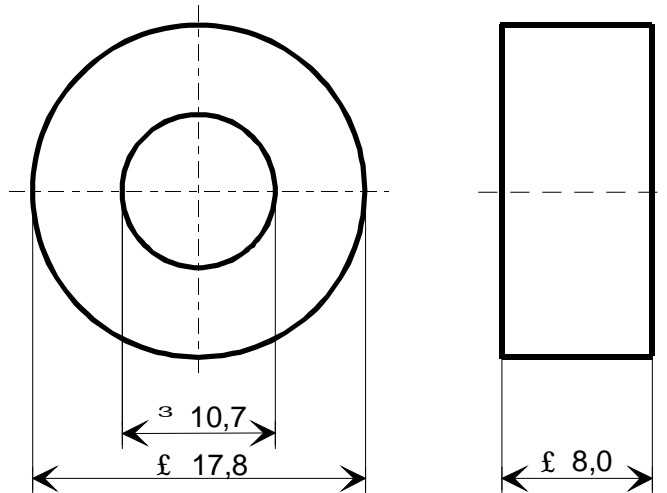
 Kern für stromkomp. Drossel
Core for common mode choke

Maßbild / Drawing:
 ohne Maßstab / *without scale*
 Maße in mm / *Dimensions in mm*

Nennmaße / Nominal Dimensions:
 16 x 12,5 x 6 mm

Legierung / Core Material:
 VITROPERM 500 F

Fixierung / Type of Finish:
 Fix 351
 (Epoxidbeschichtung / *Epoxy coated*)



Bezugswerte / Rated Dimensions:
 $A_{Fe} = 0,080 \text{ cm}^2$
 $l_{Fe} = 4,48 \text{ cm}$
 $m_{Fe} = 2,63 \text{ g}$

Magn. Nennwerte / Nominal magnetic values:
 $A_L (10 \text{ kHz}) = 15,0 \text{ } \mu\text{H}$

Endprüfung / Final Inspection:
 (100% Prüfung, AQL...: IEC 410 / DIN ISO 2859)

1. Mechanische Prüfung (AQL 1,0, jedoch c = 0) / Mechanical Test (AQL 1,0, still c = 0)

Grenzmaße nach Maßbild / *Limited dimensions according to drawing*
 Prüfmittel: Meßschieber / *Test instrument: caliper gauge*

Rev.

-02-

-02-

| | | | | | | |
|-------------|------------|---------|---------|--|----------|-------------|
| Herausgeber | Bearbeiter | KB-PM | KB-E IN | | Datum | freigegeben |
| KB-OP K FT | Till | Klinger | Petzold | | 03.12.09 | Günther |



Spezifikation für weichmagnetische Kerne
Specification for Soft Magnetic Cores

S-No.:
T60004-L2016-
W620-02-

HFG:
IAC

Kunde/*Customer:*

Datum: 49/09
Seite: 2 von 2

2. Magnetische Prüfung (AQL 0,65, jedoch $c = 0$) / *Magnetical Test (AQL 0,65, still $c = 0$)*

Rev.
-02-

Prüfung des A_L -Wertes im Reihenersatzschaltbild gemäß A60092-Y3022-K009 /
Test of A_L -value in series mode according to A60092-Y3022-K009

Induktivitätsprüfung ohne Gleichstromvormagnetisierung / *Inductance test without DC-magnetisation*

2.1 Einstellwerte / *Setting values:* $I_{\text{eff}} \times N = 10 \text{ mA}$
 $f = 10 \text{ kHz}$

Prüfwert / *Specified value:* $11,2 \mu\text{H} \leq A_L \leq 21,7 \mu\text{H}$ (entspr. / *corr.* $50000 \leq \mu_3' \leq 96700$)

2.2 Einstellwerte / *Setting values:* $I_{\text{eff}} \times N = 10 \text{ mA}$
 $f = 100 \text{ kHz}$

Prüfwert / *Specified value:* $3,58 \mu\text{H} \leq A_L \leq 6,92 \mu\text{H}$ (entspr. / *corr.* $16000 \leq \mu_3' \leq 30900$)

Hinweis / *Remark:*

Bau-Nr. / *Part-No.:* 96725564

-02-

X-ON Electronics

Largest Supplier of Electrical and Electronic Components

Click to view similar products for [Ferrite Toroids / Ferrite Rings](#) category:

Click to view products by [Vacuumschmelze](#) manufacturer:

Other Similar products are found below :

[28B0138-7](#) [28B0200-4](#) [28B0250-1](#) [28B0137-3](#) [432202094771](#) [432703033201](#) [4327 030 37511](#) [4327 030 37911](#) [4327 030 57161](#)
[5343232001](#) [5943000901](#) [5961004101](#) [5961000621](#) [28B1250-2](#) [28B2000-3](#) [28B1387-1](#) [28B2400-0](#) [5961000811](#) [5977004801](#) [5968003801](#)
[5975011101](#) [5977000501](#) [5975001821](#) [28B0355-0](#) [7427018](#) [M-060](#) [CST29/19/7.5-4S2](#) [4077485111](#) [TN10/6/4-3F3](#) [TN14/9/5-3F3](#) [MP-](#)
[050125-2](#) [TX10/6/4-3E5](#) [MS-050125-2](#) [MS-065075-2](#) [MS-106075-2](#) [MS-130060-2](#) [MS-157060-2](#) [MS-157075-2](#) [MS-157125-2](#) [MS-184075-](#)
[2](#) [MS-184125-2](#) [MS-225014-2](#) [MS-226014-2](#) [MS-226125-2](#) [MS-300014-2](#) [RT-100-60-30](#) [RT-100-60-80](#) [RT-100-70-50](#) [RT-100-70-75](#) [RT-](#)
[130-70-30](#)