

HFG:  
IAX

Kunde/*Customer:*

Datum: 12/11  
Seite: 1 von 2

**Ausführung / Core design:**  
Ringbandkern / *Toroidal core:*

**Maßbild / Drawing:**  
ohne Maßstab / *without scale*  
Maße in mm / *Dimensions in mm*

Kern für Leistungsübertrager /  
*Core for power transformer*

**Nennmaße / Nominal Dimensions:**  
25 x 16 x 10 mm

**Legierung / Core Material:**  
VITROPERM 500 F

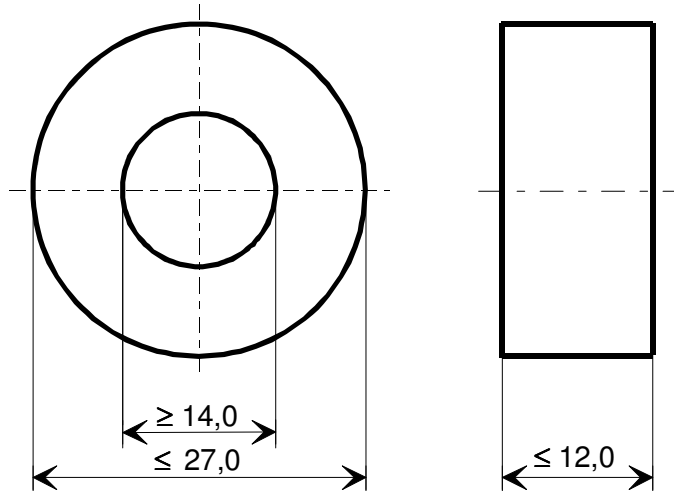
**Fixierung / Type of Finish:**  
Fix 350  
(Epoxidbeschichtung /  
*Epoxy coated*)

**Bezugswerte / Rated Dimensions:**

$$A_{Fe} = 0,36 \text{ cm}^2$$

$$l_{Fe} = 6,44 \text{ cm}$$

$$m_{Fe} = 17,0 \text{ g}$$



Rev.

-03-

**Endprüfung / Final Inspection:**  
(100% Prüfung, AQL...: IEC 410 / DIN ISO 2859)

**1. Mechanische Prüfung (AQL 1,0) / Mechanical Test (AQL 1,0)**

Grenzmaße nach Maßbild (Prüfmittel: Meßschieber)

**2. Magnetische Prüfung (AQL 1,0) / Magnetical Test (AQL 1,0)**

2.1 Verlustprüfung nach A60092-Y3022-K005 /  
*Measurement of core losses according to A60092-Y3022-K005*

Einstellwerte /  $\hat{B} = 0,3 \text{ T}$  (entspr.  $U_2 = 4,8 \text{ V/Wdg. / corr. } U_2 = 4,8 \text{ V/t}$ )  
*Setting values:*  $f = 100 \text{ kHz}$

Prüfwert / *Specified value:*  $p_{Fe} \leq 120 \text{ W/kg}$  (entspr. / *corr. } P\_{Fe} \leq 2,04 \text{ W})*

Herausgeber	Bearbeiter	KB-PM	KB-E IN		Datum	freigegeben
KB-OP K FT	Till	Klinger	Petzold		11.08.2011	Günther



**Spezifikation für weichmagnetische Kerne**  
*Specification for Soft Magnetic Cores*

**S-No.:**  
T60004-L2025-  
W375-03-

HFG:  
IAC

Kunde/*Customer:*

Datum: 12/11  
Seite: 2 von 2

Rev.

2.2 Impulsprüfung nach A60092-Y3022-K008 / *Pulse test according to A60092-Y3022-K008*

Prüfung der Impulsp permeabilität mit unipolaren Rechteck-Spannungsimpulsen. /  
*Measurement of pulse permeability with unipolar rectangular voltage pulses.*

Einstellwerte / *Setting values:*  $\Delta t$  = 20  $\mu$ s  
 $f_p$  = 1 kHz,  
 $\Delta B$  = 0,9 T (entspr./ *corr.*  $\Delta \Phi = 32,4 \mu$ Vs)

Prüfwert / *Specified value:*  $\mu_p \geq 10000$  (entspr. / *corr.*  $I_p \times N \leq 4,61$  A)

Hinweis / *Remark:*

Material-Nr. / *Part-No.:* 96716841

## X-ON Electronics

Largest Supplier of Electrical and Electronic Components

*Click to view similar products for [Ferrite Toroids / Ferrite Rings](#) category:*

*Click to view products by [Vacuumschmelze](#) manufacturer:*

Other Similar products are found below :

[28B0138-7](#) [28B0200-4](#) [28B0250-1](#) [28B0137-3](#) [432202094771](#) [432703033201](#) [4327 030 37511](#) [4327 030 37911](#) [4327 030 57161](#)  
[5343232001](#) [5943000901](#) [5961004101](#) [5961000621](#) [28B1250-2](#) [28B2000-3](#) [28B1387-1](#) [28B2400-0](#) [5961000811](#) [5977004801](#) [5968003801](#)  
[5975011101](#) [5977000501](#) [5975001821](#) [28B0355-0](#) [7427018](#) [M-060](#) [CST29/19/7.5-4S2](#) [4077485111](#) [TN10/6/4-3F3](#) [TN14/9/5-3F3](#) [MP-](#)  
[050125-2](#) [TX10/6/4-3E5](#) [MS-050125-2](#) [MS-065075-2](#) [MS-106075-2](#) [MS-130060-2](#) [MS-157060-2](#) [MS-157075-2](#) [MS-157125-2](#) [MS-184075-](#)  
[2](#) [MS-184125-2](#) [MS-225014-2](#) [MS-226014-2](#) [MS-226125-2](#) [MS-300014-2](#) [RT-100-60-30](#) [RT-100-60-80](#) [RT-100-70-50](#) [RT-100-70-75](#) [RT-](#)  
[130-70-30](#)