



**Spezifikation für weichmagnetische Kerne**  
*Specification for Soft Magnetic Cores*

**S-No.:**  
 T60004-L2025-  
**W621-51-**

PK:

Kunde/*Customer:*

Datum: 34/98

Seite: 1 von 2

**Ausführung / Core design:**  
 Ringbandkern / *Toroidal core:*

**Maßbild / Drawing:**  
 ohne Maßstab / *without scale*  
 Maße in mm / *Dimensions in mm*

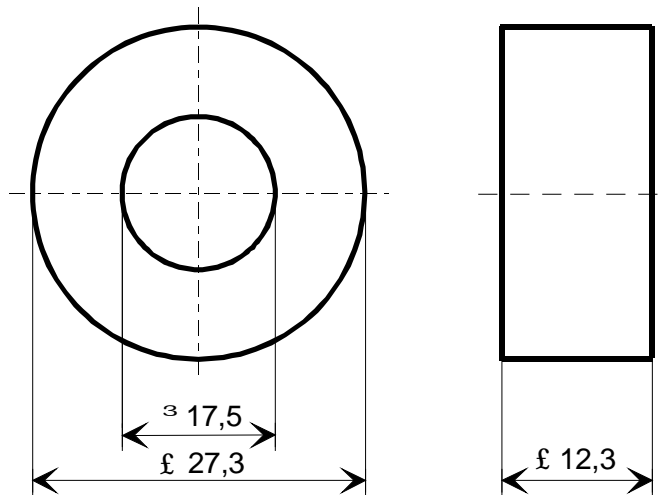
Rev.

Kern für stromkomp. Drossel  
*Core for common mode choke*

**Nennmaße / Nominal Dimensions:**  
 25x20x10 mm

**Legierung / Core Material:**  
 VITROPERM 500 F

**Fixierung / Type of Finish:**  
 Fix 350  
 (Epoxybeschichtung / *Epoxy coated*)



**Bezugswerte / Rated Dimensions:**

$A_{Fe} = 0,19 \text{ cm}^2$

$l_{Fe} = 7,1 \text{ cm}$

$m_{Fe} = 9,9 \text{ g}$

**Magn. Nennwerte / Nominal magnetic values:**

$A_L (10 \text{ kHz}) = 9,0 \mu\text{H}$

**Endprüfung / Final Inspection:**

(100% Prüfung, AQL...: IEC 410 / DIN ISO 2859)

**1. Mechanische Prüfung (AQL 4,0) / Mechanical Test (AQL 4,0)**

Grenzmaße nach Maßbild / *Limited dimensions according to drawing*

Prüfmittel: Meßschieber / *Test instrument: caliper gauge*

Herausgeber	Bearbeiter	KB-PM K				freigegeben
KB-E	Till	Klinger				Petzold



**Spezifikation für weichmagnetische Kerne**  
*Specification for Soft Magnetic Cores*

**S-No.:**  
T60004-L2025-  
**W621-51-**

PK:

Kunde/*Customer:*

Datum: 34/98

Seite: 2 von 2

Rev.

**2. Magnetische Prüfung (AQL 0,65) / *Magnetical Test (AQL 0,65)***

Prüfung des  $A_L$ -Wertes im Reihenersatzschaltbild gemäß A60092-Y3022-K009 /  
*Test of  $A_L$ -value in series mode according to A60092-Y3022-K009*

Induktivitätsprüfung ohne Gleichstromvormagnetisierung / *Inductance test without DC-magnetisation*

2.1 Einstellwerte / *Setting values:*  $I_{\text{eff}} \times N = 15 \text{ mA}$   
 $f = 10 \text{ kHz}$

Prüfwert / *Specified value:*  $6,76 \mu\text{H} \leq A_L \leq 13,07 \mu\text{H}$  (entspr. / *corr.*  $20000 \leq \mu_3 \leq 38700$ )

2.2 Einstellwerte / *Setting values:*  $I_{\text{eff}} \times N = 15 \text{ mA}$   
 $f = 100 \text{ kHz}$

Prüfwert / *Specified value:*  $4,39 \mu\text{H} \leq A_L \leq 8,48 \mu\text{H}$  (entspr. / *corr.*  $13000 \leq \mu_3 \leq 25100$ )

Hinweis / *Remark:*

Bau-Nr. / *Part-No.:* 56710821, 96725565

## X-ON Electronics

Largest Supplier of Electrical and Electronic Components

*Click to view similar products for [Ferrite Toroids / Ferrite Rings](#) category:*

*Click to view products by [Vacuumschmelze](#) manufacturer:*

Other Similar products are found below :

[28B0138-7](#) [28B0200-4](#) [28B0250-1](#) [28B0137-3](#) [432202094771](#) [432703033201](#) [4327 030 37511](#) [4327 030 37911](#) [4327 030 57161](#)  
[5343232001](#) [5943000901](#) [5961004101](#) [5961000621](#) [28B1250-2](#) [28B2000-3](#) [28B1387-1](#) [28B2400-0](#) [5961000811](#) [5977004801](#) [5968003801](#)  
[5975011101](#) [5977000501](#) [5975001821](#) [28B0355-0](#) [7427018](#) [M-060](#) [CST29/19/7.5-4S2](#) [4077485111](#) [TN10/6/4-3F3](#) [TN14/9/5-3F3](#) [MP-](#)  
[050125-2](#) [TX10/6/4-3E5](#) [MS-050125-2](#) [MS-065075-2](#) [MS-106075-2](#) [MS-130060-2](#) [MS-157060-2](#) [MS-157075-2](#) [MS-157125-2](#) [MS-184075-](#)  
[2](#) [MS-184125-2](#) [MS-225014-2](#) [MS-226014-2](#) [MS-226125-2](#) [MS-300014-2](#) [RT-100-60-30](#) [RT-100-60-80](#) [RT-100-70-50](#) [RT-100-70-75](#) [RT-](#)  
[130-70-30](#)