

PK:

Kunde/*Customer:*

Datum: 39/99

Seite: 1 von 1

Ausführung:
 Ringbandkern

Maßbild:
 ohne Maßstab
 Maße in mm

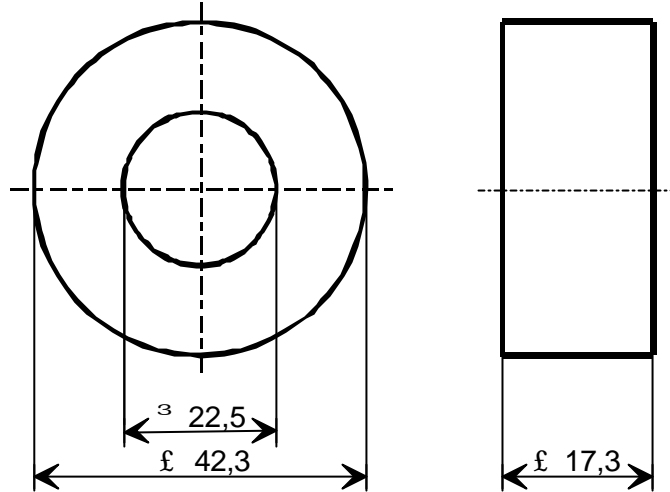
Rev.

Nennmaße:
 40x25x15 mm

Legierung:
 VITROPERM 500 F

Fixierung:
 Fix 350

Bezugswerte:
 $A_{Fe} = 0,86 \text{ cm}^2$
 $l_{Fe} = 10,2 \text{ cm}$
 $m_{Fe} = 64,2 \text{ g}$



Endprüfung:
 (100% Prüfung, AQL...: IEC 410 / DIN ISO 2859)

1. Mechanische Prüfung (AQL 4,0)

Grenzmaße nach Maßbild (Prüfmittel: Meßschieber)

2. Magnetische Prüfung (AQL 1,0)

2.1 Verlustprüfung nach A60092-Y3022-K005

Einstellwerte: $\hat{B} = 0,3 \text{ T}$ (entspr. $U_2 = 11,4 \text{ V/Wdg.}$)
 $f = 100 \text{ kHz}$
 Prüfwert: $p_{Fe} \leq 110 \text{ W/kg}$ (entspr. $P_{Fe} \leq 7,1 \text{ W}$)

-02-

2.2 Impulsprüfung nach A60092-Y3022-K008, Betrieb unipolar

Einstellwerte: $\Delta t = 20 \mu\text{s}$
 $f_p = 10 \text{ Hz}$ oder 100 Hz , Toleranz +/- 50 %
 $\Delta B = 0,9 \text{ T}$ (entspr. $\Delta\Phi = 77,0 \mu\text{Vs}$)
 Prüfwert: $\mu_p \geq 10000$ (entspr. $I_p \times N \leq 7,32 \text{ A}$)

Herausgeber	Bearbeiter	KB-PM K				freigegeben
KB-E	Till	Klinger				01.10.99

X-ON Electronics

Largest Supplier of Electrical and Electronic Components

Click to view similar products for [Ferrite Toroids / Ferrite Rings](#) category:

Click to view products by [Vacuumschmelze](#) manufacturer:

Other Similar products are found below :

[28B0138-7](#) [28B0200-4](#) [28B0250-1](#) [28B0137-3](#) [432202094771](#) [432703013571](#) [432703033201](#) [4327 030 37511](#) [4327 030 37911](#) [4327 030 57161](#) [432202101631](#) [4327 030 12521](#) [4327 030 57111](#) [5343232001](#) [5943000901](#) [5961004101](#) [5961000621](#) [28B1250-2](#) [28B2000-3](#) [28B1387-1](#) [28B2400-0](#) [5961000811](#) [5977004801](#) [5968003801](#) [5975011101](#) [5977000501](#) [5975001821](#) [28B0355-0](#) [7427018](#) [M-060](#) [CST29/19/7.5-4S2](#) [4077485111](#) [TN10/6/4-3F3](#) [TN14/9/5-3F3](#) [MP-050125-2](#) [TX10/6/4-3E5](#) [MS-050125-2](#) [MS-065075-2](#) [MS-106075-2](#) [MS-130060-2](#) [MS-157060-2](#) [MS-157075-2](#) [MS-157125-2](#) [MS-184026-2](#) [MS-184075-2](#) [MS-184125-2](#) [MS-225014-2](#) [MS-226014-2](#) [MS-226125-2](#) [MS-300014-2](#)