

PK:

Kunde/*Customer:*

Datum: 31/00

Seite: 1 von 2

**Ausführung / Core design:**  
Ringbandkern / *Toroidal core:*

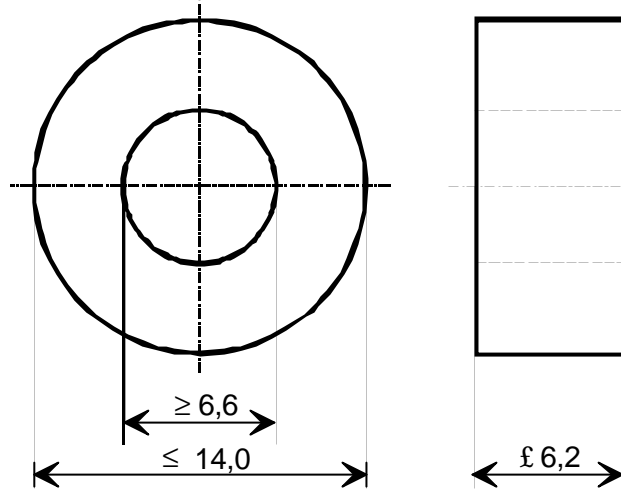
**Maßbild / Drawing:**  
ohne Maßstab / *without scale*  
Maße in mm / *Dimensions in mm*

Rev.

**Nennmaße / Nominal Dimensions:**  
10,7x8,2x4,5 mm

**Legierung / Core Material:**  
VITROVAC 6025 Z

**Fixierung / Type of Finish:**  
Fix 022/D  
(Kunststofftrog und Silikonkautschuk /  
*Plastic box and silicon rubber*)



**Bezugswerte / Rated Dimensions:**

$A_{Fe} = 0,045 \text{ cm}^2$

$l_{Fe} = 2,97 \text{ cm}$

$m_{Fe} = 1,0 \text{ g}$

**Entwurf**

**Endprüfung / Final Inspection:**  
(100% Prüfung, AQL...: IEC 410 / DIN ISO 2859)

**1. Magnetische Prüfung (AQL 0,65) / Magnetical Test (AQL 0,65)**

Prüfung nach Magnetqualität XCZ 500  
*Measurement according to Magnetic Specification XCZ 500*

Die Prüfung erfolgt bei Raumtemperatur /  
*Measurement at room temperature*

**1.1 Verlustprüfung / Measurement of core losses**

Einstellwerte / *Setting values:*  
 $\hat{B} = 0,4 \text{ T}$  (entspr. / *corresp.*  $U_2 = 0,40 \text{ V/Wdg.}$ )  
 $f = 50 \text{ kHz}$

Prüfwert / *Specified value*  
 $p_{Fe} \leq 65 \text{ W/kg}$  (entspr. / *corresp.*  $P_{Fe} \leq 0,067 \text{ W}$ )

Herausgeber	Bearbeiter	KB-PM K			Datum	freigegeben
KB-E	Till					



**Spezifikation für weichmagnetische Kerne**  
*Specification for Soft Magnetic Cores*

**S-No.:**  
T60006-E4010-  
W728-03-

PK:

Kunde/*Customer:*

Datum: 31/00

Seite: 2 von 2

Rev.

1.2 Messung des Remanenzhubes von der Remanenz in die Sättigung mit unipolaren Rechteckspannungsimpulsen bei Vorgabe der Feldstärkeamplitude. /  
*Measurement of flux density swing from residual flux density into saturation with unipolar rectangular voltage pulses, constant field strength amplitude.*

Einstellwerte / *Setting values:*

$$t_d = 20 \mu\text{s},$$

$$f_p = 1 \text{ kHz}$$

$$H = 2 \text{ A/cm} \quad (\text{entspr. / corresp. } \hat{I} = 5,9 \text{ A})$$

Prüfwert / *Specified value*

$$\Delta B_{RS} \leq 75 \text{ mT} \quad (\text{entspr. / corresp. } \Delta\Phi_{RS} \leq 0,34 \mu\text{Vs})$$

Bau-Nr. / *Part-No.:* 96728064

## X-ON Electronics

Largest Supplier of Electrical and Electronic Components

*Click to view similar products for [Ferrite Toroids / Ferrite Rings](#) category:*

*Click to view products by [Vacuumschmelze](#) manufacturer:*

Other Similar products are found below :

[5943001601](#) [28B0200-4](#) [28B0250-1](#) [29D3800-000](#) [28B0137-3](#) [4327 018 35221](#) [432703013571](#) [432703033201](#) [4327 030 37511](#) [4327 030 37911](#) [4327 030 57161](#) [432703057191](#) [B62152P0007X030](#) [432202090241](#) [432202101631](#) [432202133882](#) [432703012441](#) [4327 030 12521](#) [4327 030 57111](#) [5343232001](#) [5943000901](#) [432703034521](#) [5961004101](#) [5961000621](#) [4078034621](#) [4077378111](#) [28B1250-2](#) [28B2000-3](#) [28B1387-1](#) [B64291A1304X000](#) [28B2400-0](#) [B64290A0699X010](#) [5510-017](#) [5961000811](#) [CBCT-35-1](#) [CBCT-120-1](#) [CBCT-70-1](#) [5977004801](#) [5976000201](#) [5968003801](#) [5975011101](#) [5977000501](#) [5978008001](#) [28B0355-0](#) [7427018](#) [M-060](#) [CST29/19/7.5-4S2](#) [T9X8X5](#) [4077485111](#)  
[TN10/6/4-3F3](#)