



**Spezifikation für weichmagnetische Kerne**  
*Specification for Soft Magnetic Cores*

**S-No.:**  
 T60006-L2015-  
 W865-01-

PK:

Kunde/*Customer:*

Datum: 11/03

Seite: 1 von 1

**Ausführung / Core design:**

Ringbandkern / *Toroidal core:*

Kern für stromkomp. Drossel  
*Core for common mode choke*

**Nennmaße / Nominal Dimensions:**

15x10x4,5 mm

**Legierung / Core Material:**

VITROPERM 500 F

**Fixierung / Type of Finish:**

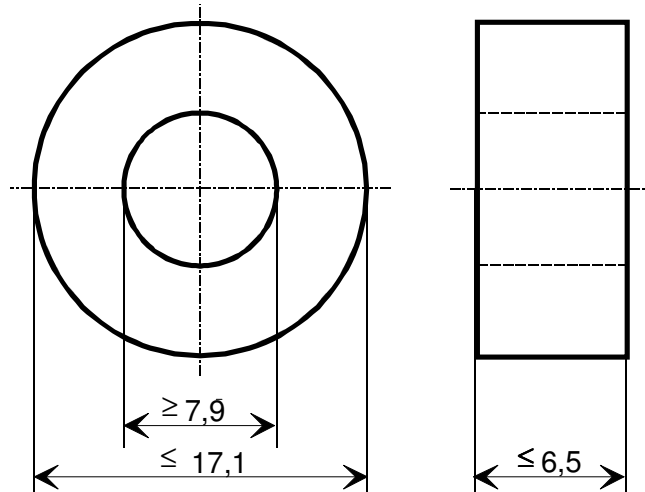
Fix 022/D

(Kunststofftrog / Silikonkautschuk /  
*Plastic box / silicon rubber*)

**Maßbild / Drawing:**

ohne Maßstab / *without scale*

Maße in mm / *Dimensions in mm*



Rev.

**Bezugswerte / Rated Dimensions:**

$$A_{Fe} = 0,090 \text{ cm}^2$$

$$l_{Fe} = 3,93 \text{ cm}$$

$$m_{Fe} = 2,6 \text{ g}$$

**Magn. Nennwerte / Nominal magnetic values:**

$$A_{L(10 \text{ kHz})} = 27 \mu\text{H}$$

**Endprüfung / Final Inspection:**

(100% Prüfung, AQL...: IEC 410 / DIN ISO 2859)

**1. Magnetische Prüfung (AQL 0,65) / Magnetical test (AQL 0,65)**

Prüfung des  $A_L$ -Wertes im Reihenersatzschaltbild gemäß A60092-Y3022-K009 /

*Test of  $A_L$ -value in series mode according to A60092-Y3022-K009*

*Induktivitätsprüfung ohne Gleichstromvormagnetisierung / Inductance test without DC-magnetisation*

Einstellwerte / *Setting values:*  $I_{\text{eff}} \times N = 8,3 \text{ mA}$

$f = 10 \text{ kHz}$

Prüfwert / *Specified value:*  $20,7 \mu\text{H} \leq A_L \leq 40,1 \mu\text{H}$  (entspr. / *corr.*  $72000 \leq \mu_3 \leq 139000$ )

**Hinweis, BauNr. / Remark, Part no.: 97000089**

Herausgeber	Bearbeiter	KB-PM K	KB-E K		Datum	freigegeben
KB-FK FT	Till	Glasneck	Günther		19.03.03	Wolf

Weitergabe sowie Vervielfältigung dieser Unterlage, Verwertung und Mitteilung ihres Inhaltes nicht gestattet, soweit nicht ausdrücklich zugestanden. Zuwiderhandlungen verpflichten zu Schadenersatz. Alle Rechte für den Fall der Patenterteilung oder GM-Eintragung vorbehalten.  
 DJPW5 8/93

## X-ON Electronics

Largest Supplier of Electrical and Electronic Components

*Click to view similar products for [Ferrite Toroids / Ferrite Rings](#) category:*

*Click to view products by [Vacuumschmelze](#) manufacturer:*

Other Similar products are found below :

[28B0138-7](#) [28B0200-4](#) [28B0250-1](#) [28B0137-3](#) [432202094771](#) [432703033201](#) [4327 030 37511](#) [4327 030 37911](#) [4327 030 57161](#)  
[5343232001](#) [5943000901](#) [5961004101](#) [5961000621](#) [28B1250-2](#) [28B2000-3](#) [28B1387-1](#) [28B2400-0](#) [5961000811](#) [5977004801](#) [5968003801](#)  
[5975011101](#) [5977000501](#) [5975001821](#) [28B0355-0](#) [7427018](#) [M-060](#) [CST29/19/7.5-4S2](#) [4077485111](#) [TN10/6/4-3F3](#) [TN14/9/5-3F3](#) [MP-](#)  
[050125-2](#) [TX10/6/4-3E5](#) [MS-050125-2](#) [MS-065075-2](#) [MS-106075-2](#) [MS-130060-2](#) [MS-157060-2](#) [MS-157075-2](#) [MS-157125-2](#) [MS-184075-](#)  
[2](#) [MS-184125-2](#) [MS-225014-2](#) [MS-226014-2](#) [MS-226125-2](#) [MS-300014-2](#) [RT-100-60-30](#) [RT-100-60-80](#) [RT-100-70-50](#) [RT-100-70-75](#) [RT-](#)  
[130-70-30](#)