

PK:

Kunde/*Customer:*

Datum: 27/07

Seite: 1 von 1

**Ausführung / Core design:**  
Ringbandkern / *Toroidal core:*

**Maßbild / Drawing:**  
ohne Maßstab / *without scale*  
Maße in mm / *Dimensions in mm*

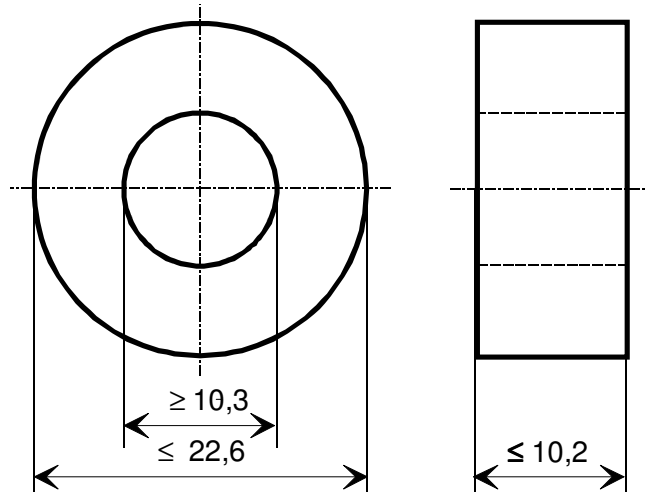
Rev.

Kern für stromkomp. Drossel  
*Core for common mode choke*

**Nennmaße / Nominal Dimensions:**  
20x12,5x8 mm

**Legierung / Core Material:**  
VITROPERM 500 F

**Fixierung / Type of Finish:**  
Fix 022/D  
(Kunststofftrog / Silikonkautschuk /  
*Plastic box / silicon rubber*)



**Bezugswerte / Rated Dimensions:**

$$A_{Fe} = 0,24 \text{ cm}^2$$

$$l_{Fe} = 5,11 \text{ cm}$$

$$m_{Fe} = 9,01 \text{ g}$$

**Magn. Nennwerte / Nominal magnetic values:**

$$A_{L(10 \text{ kHz})} = 14 \mu\text{H}$$

**Endprüfung / Final Inspection:** (100% Prüfung, AQL...: IEC 410 / DIN ISO 2859)

**1. Magnetische Prüfung (AQL 0,65) / Magnetical test (AQL 0,65)**

Prüfung des  $A_L$ -Wertes im Reihenersatzschaltbild gemäß A60092-Y3022-K009 /

*Test of  $A_L$ -value in series mode according to A60092-Y3022-K009*

*Induktivitätsprüfung ohne Gleichstromvormagnetisierung / Inductance test without DC-magnetisation*

1.1 Einstellwerte / *Setting values:*  $I_{\text{eff}} \times N = 10 \text{ mA}$   
 $f = 10 \text{ kHz}$

Prüfwert / *Specified value:*  $10,7 \mu\text{H} \leq A_L \leq 20,7 \mu\text{H}$  (entspr. / *corr.*  $18100 \leq \mu_3 \leq 35000$ )

1.2 Einstellwerte / *Setting values:*  $I_{\text{eff}} \times N = 10 \text{ mA}$   
 $f = 100 \text{ kHz}$

Prüfwert / *Specified value:*  $6,8 \mu\text{H} \leq A_L \leq 13,6 \mu\text{H}$  (entspr. / *corr.*  $11500 \leq \mu_3 \leq 23000$ )

-03-  
-03-  
-03-  
-03-

**Hinweis / Remark:**

- Bau-Nr. *Part-No.:* 96718471

- Kennzeichnung durch einen grünen Farbstrich / *Marking with a green colour line*

Herausgeber	Bearbeiter	KB-PM	KB-E IN		Datum	freigegeben
KB-FK FT	Till	Schwarz	Petzold		09.07.07	Günther

## X-ON Electronics

Largest Supplier of Electrical and Electronic Components

*Click to view similar products for [Ferrite Toroids / Ferrite Rings](#) category:*

*Click to view products by [Vacuumschmelze](#) manufacturer:*

Other Similar products are found below :

[28B0138-7](#) [28B0200-4](#) [28B0250-1](#) [28B0137-3](#) [432202094771](#) [432703033201](#) [4327 030 37511](#) [4327 030 37911](#) [4327 030 57161](#)  
[5343232001](#) [5943000901](#) [5961004101](#) [5961000621](#) [28B1250-2](#) [28B2000-3](#) [28B1387-1](#) [28B2400-0](#) [5961000811](#) [5977004801](#) [5968003801](#)  
[5975011101](#) [5977000501](#) [5975001821](#) [28B0355-0](#) [7427018](#) [M-060](#) [CST29/19/7.5-4S2](#) [4077485111](#) [TN10/6/4-3F3](#) [TN14/9/5-3F3](#) [MP-](#)  
[050125-2](#) [TX10/6/4-3E5](#) [MS-050125-2](#) [MS-065075-2](#) [MS-106075-2](#) [MS-130060-2](#) [MS-157060-2](#) [MS-157075-2](#) [MS-157125-2](#) [MS-184075-](#)  
[2](#) [MS-184125-2](#) [MS-225014-2](#) [MS-226014-2](#) [MS-226125-2](#) [MS-300014-2](#) [RT-100-60-30](#) [RT-100-60-80](#) [RT-100-70-50](#) [RT-100-70-75](#) [RT-](#)  
[130-70-30](#)