

HFG:
 IAC

Kunde/*Customer:*

Datum: 31/10
 Seite: 1 von 1

Ausführung:
 Ringbandkern

Maßbild:
 ohne Maßstab
 Maße in mm

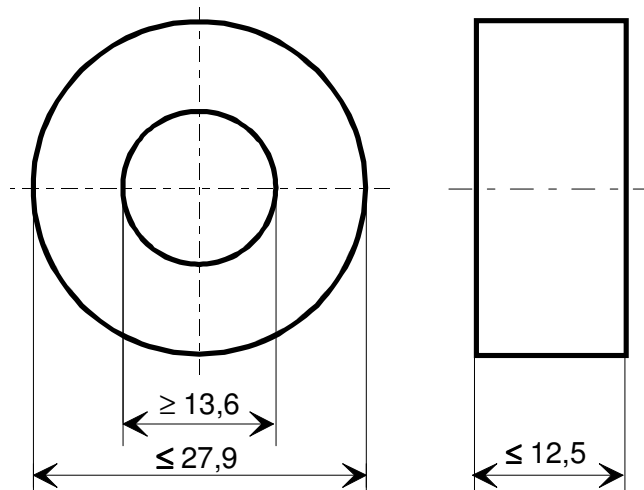
Rev.

Nennmaße:
 25x16x10 mm

Legierung:
 VITROPERM 500 F

Fixierung:
 Fix 022

Bezugswerte:
 $A_{Fe} = 0,36 \text{ cm}^2$
 $l_{Fe} = 6,44 \text{ cm}$
 $m_{Fe} = 17,0 \text{ g}$



-03-
 -03-

Endprüfung:
 (100% Prüfung, AQL...: IEC 410 / DIN ISO 2859)

1. Mechanische Prüfung (AQL 4,0)
 Grenzmaße nach Maßbild

2. Magnetische Prüfung (AQL 1,0)

Induktivitätsprüfung im Reihenersatzschaltbild nach A60092-Y3022-K009

Einstellwerte: $f = 10 \text{ kHz}$
 $I_{eff} \times N = 10 \text{ mA}$

Prüfwert: $10,5 \leq A_L \leq 24,6 \mu\text{H}$ (entspr. $15000 \leq \mu \leq 35000$)

Hinweis: Materialnummer 96718472

Herausgeber	Bearbeiter	KB-PM	KB-E IN		Datum	freigegeben
KB-OP K FT	Till	Klinger	Petzold		06.08.10	Günther

X-ON Electronics

Largest Supplier of Electrical and Electronic Components

Click to view similar products for [Ferrite Toroids / Ferrite Rings](#) category:

Click to view products by [Vacuumschmelze](#) manufacturer:

Other Similar products are found below :

[28B0138-7](#) [28B0200-4](#) [28B0250-1](#) [29D3800-000](#) [28B0137-3](#) [432202094771](#) [432202101631](#) [4327 030 12521](#) [4327 030 57111](#) [5343232001](#)
[5943000901](#) [5961004101](#) [5961000621](#) [28B1250-2](#) [28B2000-3](#) [28B1387-1](#) [28B2400-0](#) [5961000811](#) [5977004801](#) [5968003801](#) [5975011101](#)
[5977000501](#) [5975001821](#) [28B0355-0](#) [7427018](#) [M-060](#) [CST29/19/7.5-4S2](#) [4077485111](#) [TN10/6/4-3F3](#) [TN14/9/5-3F3](#) [MP-050125-2](#)
[TX10/6/4-3E5](#) [MS-050125-2](#) [MS-065075-2](#) [MS-106075-2](#) [MS-130060-2](#) [MS-157060-2](#) [MS-157075-2](#) [MS-157125-2](#) [MS-184026-2](#) [MS-](#)
[184075-2](#) [MS-184125-2](#) [MS-225014-2](#) [MS-226014-2](#) [MS-226125-2](#) [MS-300014-2](#) [RT-100-60-30](#) [RT-100-60-80](#) [RT-100-70-50](#) [RT-](#)
[100-70-75](#)