

PK:

Kunde/*Customer:*

Datum: 25/07

Seite: 1 von 2

Ausführung / Core design:
 Ringbandkern / *Toroidal core:*

Maßbild / Drawing:
 ohne Maßstab / *without scale*
 Maße in mm / *Dimensions in mm*

Nennmaße / Nominal Dimensions:
 25x20x10 mm

Legierung / Core Material:
 VITROPERM 500 F

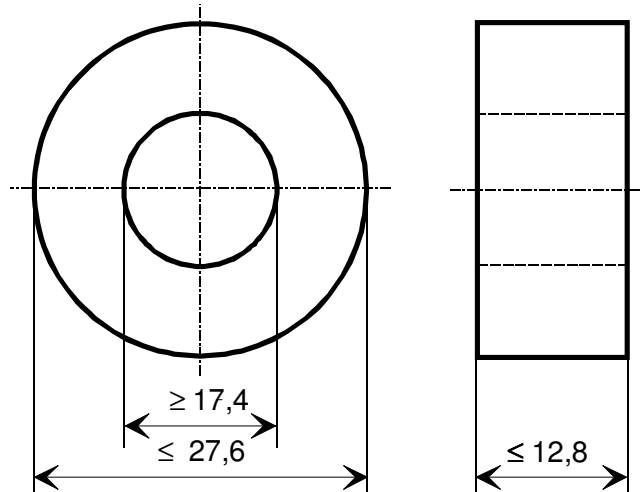
Fixierung / Type of Finish:
 Fix 022/D
 (Kunststofftrog / Silikonkautschuk
Plastic box / silicon rubber)

Bezugswerte / Rated Dimensions:

$A_{Fe} = 0,20 \text{ cm}^2$

$l_{Fe} = 7,07 \text{ cm}$

$m_{Fe} = 10,4 \text{ g}$



Rev.

Magn. Nennwerte / Nominal magnetic values:

$A_{L(10 \text{ kHz})} = 28,4 \mu\text{H}$

Endprüfung / Final Inspection: (100% Prüfung, AQL...: IEC 410 / DIN ISO 2859)

1. Magnetische Prüfung (AQL 0,65) / Magnetical test (AQL 0,65)

1.1 Prüfung des A_L -Wertes im Reihenersatzschaltbild gemäß A60092-Y3022-K009

Test of A_L -value in series mode according to A60092-Y3022-K009

1.1.1 Einstellwerte / *Setting values:* $I_{eff} \times N = 15 \text{ mA}$

$f = 10 \text{ kHz}$

Prüfwert / *Specified value:* $21,3 \mu\text{H} \leq A_L \leq 41,2 \mu\text{H}$ (entspr. / *corr.* $60000 \leq \mu'_3 \leq 116000$)

1.1.2 Einstellwerte / *Setting values:* $I_{eff} \times N = 15 \text{ mA}$

$f = 100 \text{ kHz}$

Prüfwert / *Specified value:* $5,51 \mu\text{H} \leq A_L \leq 11,1 \mu\text{H}$ (entspr. / *corr.* $15500 \leq \mu'_3 \leq 31000$)

-04

-04-

Herausgeber	Bearbeiter	KB-PM	KB-E K		Datum	freigegeben
KB-FK FT	Till	Klinger	Petzold		28.06.07	Günther



Spezifikation für weichmagnetische Kerne
Specification for Soft Magnetic Cores

S-No.:
T60006-L2025-
W523-04-

PK:

Kunde/*Customer:*

Datum: 25/07

Seite: 2 von 2

Rev.

1.2 Verlustprüfung nach A60092-Y3022-K005

Test of core losses according to A60092-Y3022-K005

Einstellwerte / *Setting values:* \hat{B} = 0,3 T (entspr. / *corr.* $U_2 = 2,67$ V/Wdg.)

f = 100 kHz

Prüfwert / *Specified value* p_{Fe} ≤ 110 W/kg (entspr. / *corr.* $P_{Fe} \leq 1,14$ W)

Hinweise / *Remarks:*

- Materialnr. / *Part no.:* 96720244

- Kennzeichnung durch einen schwarzen Farbstrich / *Marking with a black colour line*

-04-

X-ON Electronics

Largest Supplier of Electrical and Electronic Components

Click to view similar products for [Ferrite Toroids / Ferrite Rings](#) category:

Click to view products by [Vacuumschmelze](#) manufacturer:

Other Similar products are found below :

[28B0138-7](#) [28B0200-4](#) [28B0250-1](#) [28B0137-3](#) [432202094771](#) [432703013571](#) [432703033201](#) [4327 030 37511](#) [4327 030 37911](#) [4327 030 57161](#) [432202101631](#) [4327 030 12521](#) [4327 030 57111](#) [5343232001](#) [5943000901](#) [5961004101](#) [5961000621](#) [28B1250-2](#) [28B2000-3](#) [28B1387-1](#) [28B2400-0](#) [5961000811](#) [5977004801](#) [5968003801](#) [5975011101](#) [5977000501](#) [5975001821](#) [28B0355-0](#) [7427018](#) [M-060](#) [CST29/19/7.5-4S2](#) [4077485111](#) [TN10/6/4-3F3](#) [TN14/9/5-3F3](#) [MP-050125-2](#) [TX10/6/4-3E5](#) [MS-050125-2](#) [MS-065075-2](#) [MS-106075-2](#) [MS-130060-2](#) [MS-157060-2](#) [MS-157075-2](#) [MS-157125-2](#) [MS-184026-2](#) [MS-184075-2](#) [MS-184125-2](#) [MS-225014-2](#) [MS-226014-2](#) [MS-226125-2](#) [MS-300014-2](#)