

HFG:
 IAC

Kunde/*Customer:*

Datum: 27/11
 Seite: 1 von 1

Ausführung / Core Design:
 Ringbandkern / *Toroidal core:*

Maßbild / Drawing:
 ohne Maßstab / *without scale*
 Maße in mm / *Dimensions in mm*

Rev.

Nennmaße / Nominal Dimensions:
 40x25x15 mm

Legierung / Core Material::
 VITROPERM 500 F

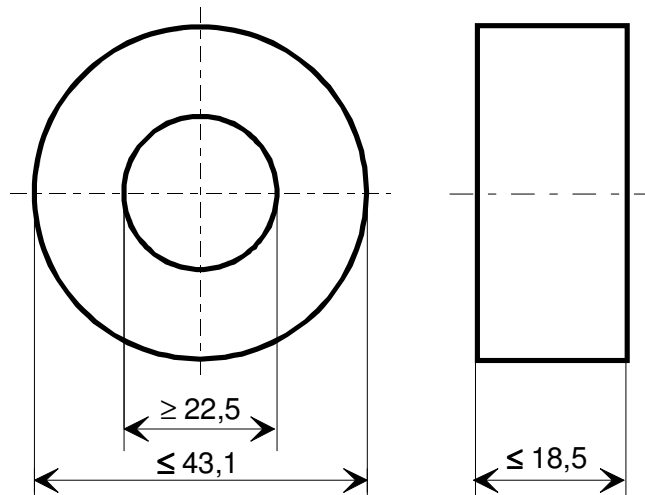
Fixierung / Type of Finish::
 Fix 022

Bezugswerte / Rated Dimensions:

$$A_{Fe} = 0,855 \text{ cm}^2$$

$$l_{Fe} = 10,2 \text{ cm}$$

$$m_{Fe} = 64,2 \text{ g}$$



-04-

Endprüfung / Final Inspection:: (100% Prüfung, AQL...: IEC 410 / DIN ISO 2859)

- Mechanische Prüfung (AQL 4,0) / Mechanical Test (AQL 4,0)**
 Grenzmaße nach Maßbild / *Limited dimensions according to drawing*
- Magnetische Prüfung (AQL 1,0) / Magnetical Test (AQL 1,0)**

Prüfung des A_L -Wertes im Reihenersatzschaltbild nach A60092-Y3022-K009
Measurement of A_L -Value in series mode according to A60092-Y3022-K009

2.1 Einstellwerte / *Setting values:* $f = 10 \text{ kHz}$
 $I_{eff} \times N = 30 \text{ mA}$
 Prüfwert / *Specified value* $76 \mu\text{H} \leq A_L \leq 142 \mu\text{H}$ (entspr. / *corr.* $72000 \leq \mu_4 \leq 135000$)

2.2 Einstellwerte / *Setting values:* $f = 100 \text{ kHz}$
 $I_{eff} \times N = 30 \text{ mA}$
 Prüfwert / *Specified value* $17,3 \mu\text{H} \leq A_L \leq 35,4 \mu\text{H}$ (entspr. / *corr.* $16470 \leq \mu_4 \leq 33600$)

-04-

-04-

Herausgeber	Bearbeiter	KB-PM	KB-E IN		Datum	freigegeben
KB-OP KT	Till	Truetsch	Petzold		07.07.2011	Günther

X-ON Electronics

Largest Supplier of Electrical and Electronic Components

Click to view similar products for [Ferrite Toroids / Ferrite Rings](#) category:

Click to view products by [Vacuumschmelze](#) manufacturer:

Other Similar products are found below :

[28B0138-7](#) [28B0200-4](#) [28B0250-1](#) [29D3800-000](#) [28B0137-3](#) [432202094771](#) [432202101631](#) [4327 030 12521](#) [4327 030 57111](#) [5343232001](#)
[5943000901](#) [5961004101](#) [5961000621](#) [28B1250-2](#) [28B2000-3](#) [28B1387-1](#) [28B2400-0](#) [5961000811](#) [5977004801](#) [5968003801](#) [5975011101](#)
[5977000501](#) [5975001821](#) [28B0355-0](#) [7427018](#) [M-060](#) [CST29/19/7.5-4S2](#) [4077485111](#) [TN10/6/4-3F3](#) [TN14/9/5-3F3](#) [MP-050125-2](#)
[TX10/6/4-3E5](#) [MS-050125-2](#) [MS-065075-2](#) [MS-106075-2](#) [MS-130060-2](#) [MS-157060-2](#) [MS-157075-2](#) [MS-157125-2](#) [MS-184026-2](#) [MS-](#)
[184075-2](#) [MS-184125-2](#) [MS-225014-2](#) [MS-226014-2](#) [MS-226125-2](#) [MS-300014-2](#) [RT-100-60-30](#) [RT-100-60-80](#) [RT-100-70-50](#) [RT-](#)
[100-70-75](#)