

PK:

Kunde/*Customer:*

Datum: 02/09

Seite: 1 von 1

**Ausführung:**  
Ringbandkern

**Maßbild:**  
ohne Maßstab  
Maße in mm

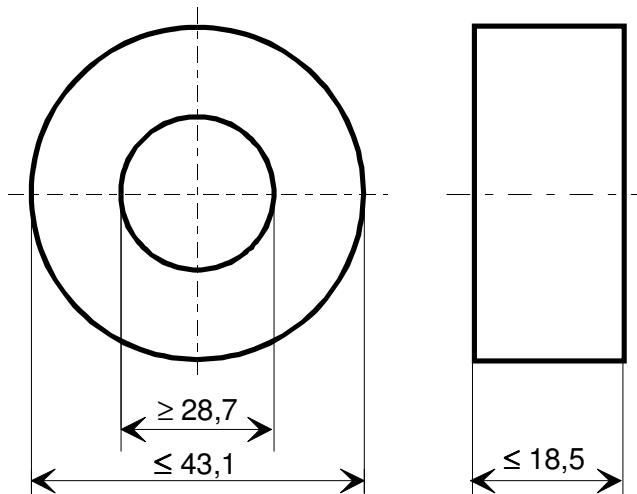
Rev.

**Nennmaße:**  
40 x 32 x 15 mm

**Legierung:**  
VITROPERM 500 F

**Fixierung:**  
FIX 022/C

**Bezugswerte:**  
 $A_{Fe} = 0,456 \text{ cm}^2$   
 $l_{Fe} = 11,3 \text{ cm}$   
 $m_{Fe} = 37,9 \text{ g}$



-03-

**Endprüfung:**  
(100% Prüfung, AQL...: IEC 410 / DIN ISO 2859)

**1. Mechanische Prüfung (AQL 4,0)**  
Grenzmaße nach Maßbild

**2. Magnetische Prüfung (AQL 1,0)**

Induktivitätsprüfung im Reihenersatzschaltbild nach A60092-Y3022-K009

**2.1** Einstellwerte:  $f = 10 \text{ kHz}$   
 $I_{eff} \times N = 30 \text{ mA}$   
Prüfwert:  $7,6 \mu\text{H} \leq A_L \leq 14,7 \mu\text{H}$  (entspr.  $15000 \leq \mu \leq 29000$ )

**2.2** Einstellwerte:  $f = 100 \text{ kHz}$   
 $I_{eff} \times N = 30 \text{ mA}$   
Prüfwert:  $5,9 \mu\text{H} \leq A_L \leq 11,8 \mu\text{H}$  (entspr.  $11600 \leq \mu \leq 23200$ )

-03-  
-03-  
-03-

Hinweis: Materialnummer 96718474

Herausgeber	Bearbeiter	KB-PM	KB-E IN		Datum	freigegeben
KB-OP K FT	Till	Lehmann	Petzold		07.01.09	Günther

## X-ON Electronics

Largest Supplier of Electrical and Electronic Components

*Click to view similar products for [Ferrite Toroids / Ferrite Rings](#) category:*

*Click to view products by [Vacuumschmelze](#) manufacturer:*

Other Similar products are found below :

[28B0138-7](#) [28B0200-4](#) [28B0250-1](#) [28B0137-3](#) [432202094771](#) [432703013571](#) [432703033201](#) [4327 030 37511](#) [4327 030 37911](#) [4327 030 57161](#) [432202101631](#) [4327 030 12521](#) [4327 030 57111](#) [5343232001](#) [5943000901](#) [5961004101](#) [5961000621](#) [28B1250-2](#) [28B2000-3](#) [28B1387-1](#) [28B2400-0](#) [5961000811](#) [5977004801](#) [5968003801](#) [5975011101](#) [5977000501](#) [5975001821](#) [28B0355-0](#) [7427018](#) [M-060](#) [CST29/19/7.5-4S2](#) [4077485111](#) [TN10/6/4-3F3](#) [TN14/9/5-3F3](#) [MP-050125-2](#) [TX10/6/4-3E5](#) [MS-050125-2](#) [MS-065075-2](#) [MS-106075-2](#) [MS-130060-2](#) [MS-157060-2](#) [MS-157075-2](#) [MS-157125-2](#) [MS-184026-2](#) [MS-184075-2](#) [MS-184125-2](#) [MS-225014-2](#) [MS-226014-2](#) [MS-226125-2](#) [MS-300014-2](#)