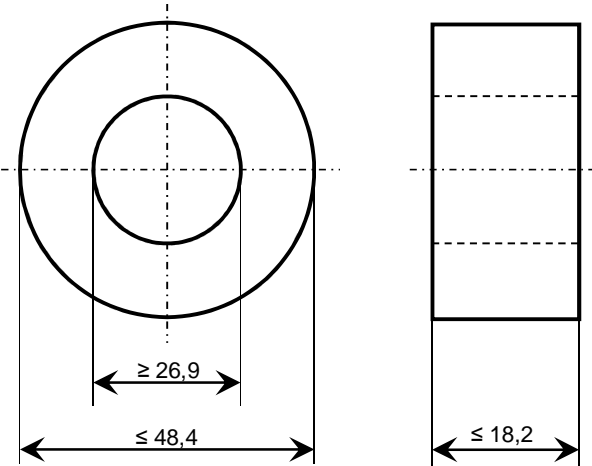


K-Nr.: K-no.:	Ausführung: Core design:	Ringbandkern Toroidal core	Datum: 24.09.2018 Date:
	Anwendung: Application:	Kern für stromkompensierte Drossel Core for common mode choke	

Kunde: Customer	Kd. Sach Nr.: Customers part no.:	Seite 1 von 2 Page of
--------------------	--------------------------------------	--------------------------

Drawing / Maßbild (mm)
Not to scale / Ohne Maßstab



Nominal Dimensions / Nennmaße
45 x 30 x 15 mm

Core Material / Legierung:
VITROPERM 500 F

Type of finish / Fixierung:
Fix 022
(Plastic casing, brown or black / silicone rubber
Kunststofftrog, braun oder schwarz / Silikonkautschuk)

Bezugswerte / Rated Dimensions:

$$A_{Fe} = 0,855 \text{ cm}^2$$

$$l_{Fe} = 11,8 \text{ cm}$$

$$m_{Fe} = 74 \text{ g}$$

Nominal magnetic values / Magn. Nennwerte
 $A_{L(10 \text{ kHz})} = 87,6 \mu\text{H}$

Datum	Name	Index	Änderung
24.09.18	Wk.	01	"Brown or black color" for plastic casing added. CN-18-175

Hrsg.: R&D-PD NPI D editor	Bearb: Wk. designer	MC-PM: FS check	freig.: Pr. released
-------------------------------	------------------------	--------------------	-------------------------

K-Nr.: K-no.:	Ausführung: Core design:	Ringbandkern Toroidal core	Datum: 24.09.2018 Date:
	Anwendung: Application:	Kern für stromkompensierte Drossel Core for common mode choke	
Kunde: Customer		Kd. Sach Nr.: Customers part no.:	Seite 2 von 2 Page of

Final Inspection: (V: 100%-Test; AQL...: IEC 410 / DIN ISO 2859)
Endprüfung

1. **Magnetical test (AQL 0,65) / Magnetische Prüfung (AQL 0,65)**

Test of A_L -value in series mode according to A60092-Y3022-K009
Prüfung des A_L -Wertes im Reihenersatzschaltbild gemäß A60092-Y3022-K009

Inductance test without DC-magnetisation / Induktivitätsprüfung ohne Gleichstromvormagnetisierung

1.1 Setting values / Einstellwerte: $I_{eff} \times N = 25 \text{ mA}$
 $f = 10 \text{ kHz}$

Specified value / Prüfwert: $65,7 \mu\text{H} \leq A_L \leq 127 \mu\text{H}$ (corr. / entspr. $72000 \leq \mu_3 \leq 138200$)

1.2 Setting values / Einstellwerte: $I_{eff} \times N = 25 \text{ mA}$
 $f = 100 \text{ kHz}$

Specified value / Prüfwert: $15,0 \mu\text{H} \leq A_L \leq 30 \mu\text{H}$ (corr. / entspr. $16470 \leq \mu_3 \leq 32940$)

Messungen nach Temperaturangleich der Prüflinge an Raumtemperatur

Measurements after temperature balance of the test samples at room temperature

Hrsg.: R&D-PD NPI D editor	Bearb.: Wk. designer		MC-PM: FS check		freig.: Pr. released
-------------------------------	-------------------------	--	--------------------	--	-------------------------

X-ON Electronics

Largest Supplier of Electrical and Electronic Components

Click to view similar products for [Ferrite Toroids / Ferrite Rings](#) category:

Click to view products by [Vacuumschmelze](#) manufacturer:

Other Similar products are found below :

[28B0138-7](#) [28B0200-4](#) [28B0250-1](#) [28B0137-3](#) [432202094771](#) [432703033201](#) [4327 030 37511](#) [4327 030 37911](#) [4327 030 57161](#)
[5343232001](#) [5943000901](#) [5961004101](#) [5961000621](#) [28B1250-2](#) [28B2000-3](#) [28B1387-1](#) [28B2400-0](#) [5961000811](#) [5977004801](#) [5968003801](#)
[5975011101](#) [5977000501](#) [5975001821](#) [28B0355-0](#) [7427018](#) [M-060](#) [CST29/19/7.5-4S2](#) [4077485111](#) [TN10/6/4-3F3](#) [TN14/9/5-3F3](#) [MP-](#)
[050125-2](#) [TX10/6/4-3E5](#) [MS-050125-2](#) [MS-065075-2](#) [MS-106075-2](#) [MS-130060-2](#) [MS-157060-2](#) [MS-157075-2](#) [MS-157125-2](#) [MS-184075-](#)
[2](#) [MS-184125-2](#) [MS-225014-2](#) [MS-226014-2](#) [MS-226125-2](#) [MS-300014-2](#) [RT-100-60-30](#) [RT-100-60-80](#) [RT-100-70-50](#) [RT-100-70-75](#) [RT-](#)
[130-70-30](#)