

HFG:
 IAC

Kunde/*Customer:*

Datum: 14/12
 Seite: 1 von 1

Ausführung / Core design:
 Ringbandkern / *Toroidal core:*

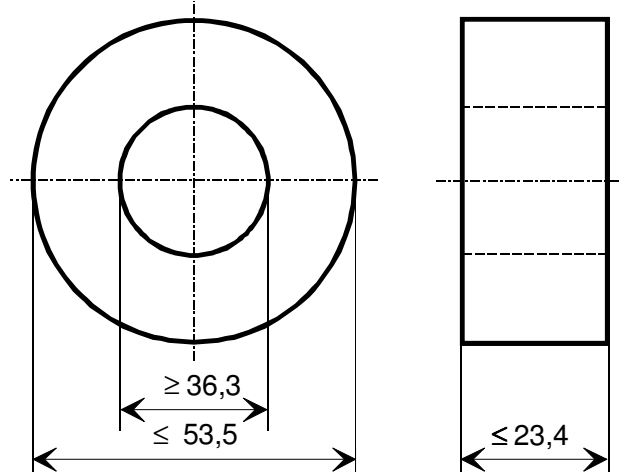
Maßbild / Drawing:
 ohne Maßstab / *without scale*
 Maße in mm / *Dimensions in mm*

Rev.

Nennmaße / Nominal Dimensions:
 50 x 40 x 20 mm

Legierung / Core Material:
 VITROPERM 250 F

Fixierung / Type of Finish:
 Fix 022
 (Kunststofftrog / Silikonkautschuk /
Plastic box / silicon rubber)



Bezugswerte / Rated Dimensions:

$$A_{Fe} = 0,76 \text{ cm}^2$$

$$l_{Fe} = 14,1 \text{ cm}$$

$$m_{Fe} = 80 \text{ g}$$

Endprüfung / Final Inspection: (100% Prüfung, AQL...: IEC 410 / DIN ISO 2859)

1. Magnetische Prüfung (AQL 0,65) / Magnetical test (AQL 0,65)

Prüfung des A_L -Wertes im Reihenersatzschaltbild gemäß A60092-Y3022-K009 /
Test of A_L -value in series mode according to A60092-Y3022-K009

Induktivitätsprüfung ohne Gleichstromvormagnetisierung / Inductance test without DC-magnetisation

Einstellwerte / *Setting values:* $I_{eff} \times N = 30 \text{ mA}$
 $f = 100 \text{ kHz}$

Prüfwert / *Specified value:* $2,28 \mu\text{H} \leq A_L \leq 4,57 \mu\text{H}$ (entspr. / *corr.* $3380 \leq \mu'_3 \leq 6770$)

Hinweis, Materialnr. / *Remark., Part-No.:* 97000610

Herausgeber	Bearbeiter	KB-PM	KB-OP KT		Datum	freigegeben
KB-E IN	Kleespies	Truetsch	Günther		12.04.2012	Petzold

X-ON Electronics

Largest Supplier of Electrical and Electronic Components

Click to view similar products for [Ferrite Toroids / Ferrite Rings](#) category:

Click to view products by [Vacuumschmelze](#) manufacturer:

Other Similar products are found below :

[28B0250-1](#) [432202094771](#) [432202130672](#) [4327 018 35221](#) [432703013571](#) [4327 030 57161](#) [432703057191](#) [432202101631](#) [432202133882](#)
[432703012441](#) [4327 030 57111](#) [5343232001](#) [5977004801](#) [5976000201](#) [7427018](#) [XRRH3.5*3.2*1.6](#) [XRRH4*2*2](#) [XRRH3.5*6*1.0](#)
[XRRH3.5*6*1.5](#) [XRRH3.5*3.5*1.8](#) [XRR4*12](#) [XRRH6*3*3](#) [XRRH3.5*4*1.0](#) [XRR3*12](#) [XRRH3.5*9*1.0](#) [XRRH3.5*5*1.8](#) [XRR4*10](#)
[XRRH3.5*9.0*1.5](#) [XRRH3.5*3.5*1.5](#) [XRRH3.5*5*1.5](#) [XRRH3.5*2*1.8](#) [XRRH3.5*3*1.5](#) [XRRH4*6*2](#) [XRRH3.5*3*1.8](#) [F9-BP RH](#)
[3.5*6*1.5](#) [F9-BP T 3.5*3*1.5](#) [F9-BP RH 3.5*4*1.5](#) [F9-AP RH 3.5*5*1.5](#) [XRR4*20](#) [XRRH4*10*2](#) [XRRH5*3*3](#) [F9-BP RH 3.5*9*1.5](#)
[74270106](#) [XRRH9.5*19.5*5](#) [XRRH7.8*12.7*4.5](#) [XRRH12*15*7.2](#) [XRRH9*16*5](#) [XRRH12*20*6.5](#) [XRR6*25](#) [XRR8*20](#)