

PK:

Kunde/*Customer:*

Datum: 12/06

Seite: 1 von 1

Ausführung / Core design:
Ringbandkern / *Toroidal core:*

Kern für stromkomp. Drossel
Core for common mode choke

Nennmaße / Nominal Dimensions:
63 x 50 x 25 mm

Legierung / Core Material:
VITROPERM

Fixierung / Type of Finish:
Fix 022/D
(Kunststofftrog / Silikonkautschuk
Plastic box / silicon rubber)

Magn. Nennwerte / Nominal magnetic values:
 $A_{L(100\text{ kHz})} = 3,3 \mu\text{H}$

Bezugswerte / Rated Dimensions:
 $A_{\text{Fe}} = 1,24 \text{ cm}^2$
 $l_{\text{Fe}} = 17,8 \text{ cm}$
 $m_{\text{Fe}} = 163 \text{ g}$

Endprüfung / Final Inspection: (100% Prüfung, AQL...: IEC 410 / DIN ISO 2859)

1. Magnetische Prüfung (AQL 0,65) / Magnetical test (AQL 0,65)

(Prüfung des A_L -Wertes im Reihenersatzschaltbild gemäß A60092-Y3022-K009 /
Test of A_L -value in series mode according to A60092-Y3022-K009)

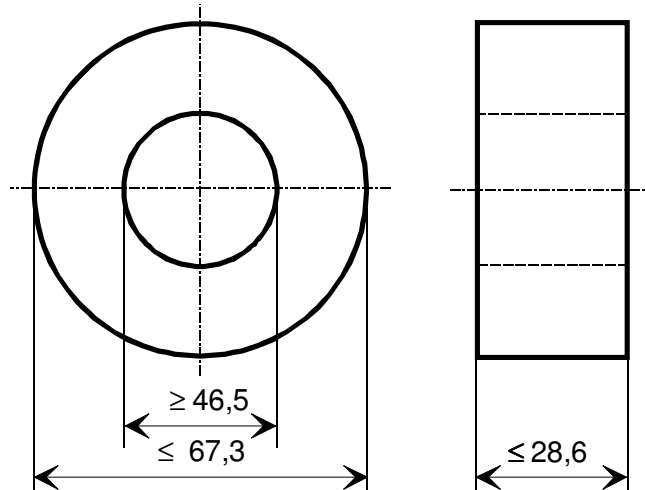
Induktivitätsprüfung ohne Gleichstromvormagnetisierung / Inductance test without DC-magnetisation

Einstellwerte / *Setting values:* $I_{\text{eff}} \times N = 38 \text{ mA}$
 $f = 100 \text{ kHz}$

Prüfwert / *Specified value:* $2,5 \mu\text{H} \leq A_L \leq 4,8 \mu\text{H}$ (entspr. / *corr.* $2850 \leq \mu_3 \leq 5510$)

Hinweis, Materialnr. / *Remark, Part no.:* 97000316

Maßbild / Drawing:
ohne Maßstab / *without scale*
Maße in mm / *Dimensions in mm*



Rev.

Herausgeber	Bearbeiter	KB-PM	KB-E K		Datum	freigegeben
KB-FK FT	Till	Klinger	Günther		29.03.06	Wolf

X-ON Electronics

Largest Supplier of Electrical and Electronic Components

Click to view similar products for [Ferrite Toroids / Ferrite Rings](#) category:

Click to view products by [Vacuumschmelze](#) manufacturer:

Other Similar products are found below :

[28B0250-1](#) [432202094771](#) [432202130672](#) [4327 018 35221](#) [432703013571](#) [4327 030 57161](#) [432703057191](#) [432202101631](#) [432202133882](#)
[432703012441](#) [4327 030 57111](#) [5343232001](#) [5977004801](#) [5976000201](#) [7427018](#) [XRRH3.5*3.2*1.6](#) [XRRH4*2*2](#) [XRRH3.5*6*1.0](#)
[XRRH3.5*6*1.5](#) [XRRH3.5*3.5*1.8](#) [XRR4*12](#) [XRRH6*3*3](#) [XRRH3.5*4*1.0](#) [XRR3*12](#) [XRRH3.5*9*1.0](#) [XRRH3.5*5*1.8](#) [XRR4*10](#)
[XRRH3.5*9.0*1.5](#) [XRRH3.5*3.5*1.5](#) [XRRH3.5*5*1.5](#) [XRRH3.5*2*1.8](#) [XRRH3.5*3*1.5](#) [XRRH4*6*2](#) [XRRH3.5*3*1.8](#) [F9-BP RH](#)
[3.5*6*1.5](#) [F9-BP T 3.5*3*1.5](#) [F9-BP RH 3.5*4*1.5](#) [F9-AP RH 3.5*5*1.5](#) [XRR4*20](#) [XRRH4*10*2](#) [XRRH5*3*3](#) [F9-BP RH 3.5*9*1.5](#)
[74270106](#) [XRRH9.5*19.5*5](#) [XRRH7.8*12.7*4.5](#) [XRRH12*15*7.2](#) [XRRH9*16*5](#) [XRRH12*20*6.5](#) [XRR6*25](#) [XRR8*20](#)