

PK:

Kunde/*Customer:*

Datum: 34/06

Seite: 1 von 1

Ausführung / Core design:
 Ringbandkern / *Toroidal core:*

Maßbild / Drawing:
 ohne Maßstab / *without scale*
 Maße in mm / *Dimensions in mm*

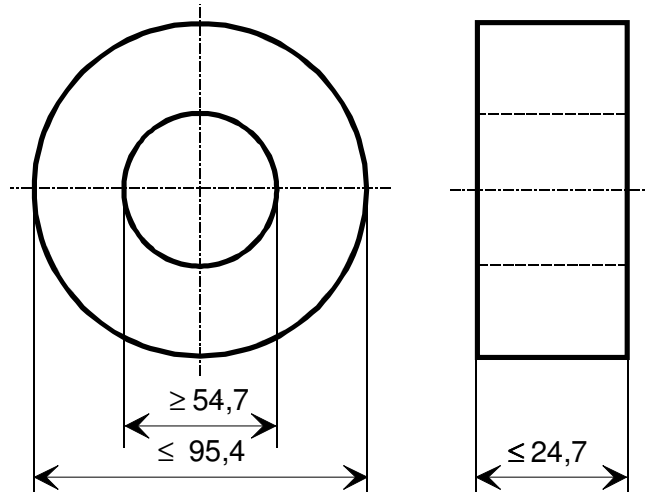
Rev.

Kern für stromkomp. Drossel
Core for common mode choke

Nennmaße / Nominal Dimensions:
 90x60x20 mm

Legierung / Core Material:
 VITROPERM 500 F

Fixierung / Type of Finish:
 Fix 022/B
 (Kunststofftrog / Silikonkautschuk
Plastic box / silicon rubber)



-03-

Magn. Nennwerte / Nominal magnetic values:
 $A_{L(10\text{ kHz})} = 81\ \mu\text{H}$

Bezugswerte / Rated Dimensions:
 $A_{\text{Fe}} = 2,28\ \text{cm}^2$
 $l_{\text{Fe}} = 23,6\ \text{cm}$
 $m_{\text{Fe}} = 395\ \text{g}$

Endprüfung / Final Inspection: (100% Prüfung, AQL...: IEC 410 / DIN ISO 2859)

1. Magnetische Prüfung (AQL 0,65) / Magnetical test (AQL 0,65)

(Prüfung des A_L -Wertes im Reihenersatzschaltbild gemäß A60092-Y3022-K009 /
Test of A_L -value in series mode according to A60092-Y3022-K009)

Induktivitätsprüfung ohne Gleichstromvormagnetisierung / Inductance test without DC-magnetisation

Einstellwerte / *Setting values:* $I_{\text{eff}} \times N = 50\ \text{mA}$
 $f = 10\ \text{kHz}$

Prüfwert / *Specified value:* $61\ \mu\text{H} \leq A_L \leq 118\ \mu\text{H}$ (entspr. / *corr.* $50000 \leq \mu_3 \leq 97000$)

- Hinweis / *Remark:* Material-Nr. 96720201 / *Part-No.:* 96720201

Herausgeber	Bearbeiter	KB-PM K	KB-E K		Datum	freigegeben
KB- FK FT	Till	Klinger	Günther		23.08.06	Wolf

X-ON Electronics

Largest Supplier of Electrical and Electronic Components

Click to view similar products for [Ferrite Toroids / Ferrite Rings](#) category:

Click to view products by [Vacuumschmelze](#) manufacturer:

Other Similar products are found below :

[28B0138-7](#) [28B0200-4](#) [28B0250-1](#) [28B0137-3](#) [432202094771](#) [432703033201](#) [4327 030 37511](#) [4327 030 37911](#) [4327 030 57161](#)
[5343232001](#) [5943000901](#) [5961004101](#) [5961000621](#) [28B1250-2](#) [28B2000-3](#) [28B1387-1](#) [28B2400-0](#) [5961000811](#) [5977004801](#) [5968003801](#)
[5975011101](#) [5977000501](#) [5975001821](#) [28B0355-0](#) [7427018](#) [M-060](#) [CST29/19/7.5-4S2](#) [4077485111](#) [TN10/6/4-3F3](#) [TN14/9/5-3F3](#) [MP-](#)
[050125-2](#) [TX10/6/4-3E5](#) [MS-050125-2](#) [MS-065075-2](#) [MS-106075-2](#) [MS-130060-2](#) [MS-157060-2](#) [MS-157075-2](#) [MS-157125-2](#) [MS-184075-](#)
[2](#) [MS-184125-2](#) [MS-225014-2](#) [MS-226014-2](#) [MS-226125-2](#) [MS-300014-2](#) [RT-100-60-30](#) [RT-100-60-80](#) [RT-100-70-50](#) [RT-100-70-75](#) [RT-](#)
[130-70-30](#)