

PK:

Kunde/*Customer:*

Datum: 15/08

Seite: 1 von 1

Ausführung:

Ringbandkern

Maßbild:

ohne Maßstab
 Maße in mm

Rev.

Nennmaße:

102 x 76 x 25 mm

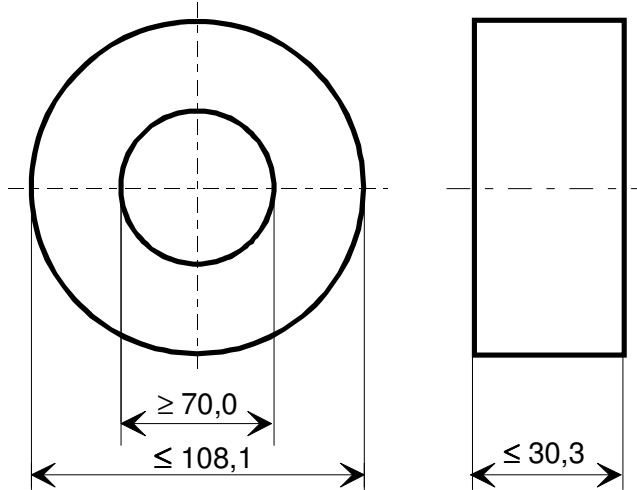
Legierung:

VITROPERM 250 F

Fixierung:

Fix 022

Trog- und Deckelfarbe schwarz



-03-
-03-

Bezugswerte:

$$A_{Fe} = 2,47 \text{ cm}^2$$

$$l_{Fe} = 28,0 \text{ cm}$$

$$m_{Fe} = 515 \text{ g}$$

Magn. Nennwerte / Nominal magnetic values:

$$A_{L(100 \text{ kHz})} = 4,2 \mu\text{H}$$

Endprüfung:

(100% Prüfung, AQL...: IEC 410 / DIN ISO 2859)

1. Mechanische Prüfung (AQL 4,0)

Grenzmaße nach Maßbild (Prüfmitel: Meßschieber)

2. Magnetische Prüfung (AQL 1,0)

Induktivitätsprüfung im Reihenersatzschaltbild nach A60092-Y3022-K009

Einstellwerte: $f = 100 \text{ kHz}$

$$I_{\text{eff}} \times N = 60 \text{ mA}$$

Prüfwert: $3,1 \mu\text{H} \leq A_L \leq 6,1 \mu\text{H}$ (entspr. $2840 \leq \mu'_3 \leq 5480$)

Hinweis: Kern-Baunummer 97000243

Herausgeber	Bearbeiter	KB-PM	KB-E IN		Datum	freigegeben
KB-OP K FT	Till	Klinger	Petzold		25.04.08	Günther

Weitergabe sowie Vervielfältigung dieser Unterlage, Verwertung und Mitteilung ihres Inhaltes nicht gestattet, soweit nicht ausdrücklich zugestanden. Zuwiderhandlungen verpflichten zu Schadenersatz. Alle Rechte für den Fall der Patenterteilung oder GM-Eintragung vorbehalten.

X-ON Electronics

Largest Supplier of Electrical and Electronic Components

Click to view similar products for [Ferrite Toroids / Ferrite Rings](#) category:

Click to view products by [Vacuumschmelze](#) manufacturer:

Other Similar products are found below :

[28B0138-7](#) [28B0200-4](#) [28B0250-1](#) [28B0137-3](#) [432202094771](#) [432703013571](#) [432703033201](#) [4327 030 37511](#) [4327 030 37911](#) [4327 030 57161](#) [432202101631](#) [4327 030 12521](#) [4327 030 57111](#) [5343232001](#) [5943000901](#) [5961004101](#) [5961000621](#) [28B1250-2](#) [28B2000-3](#) [28B1387-1](#) [28B2400-0](#) [5961000811](#) [5977004801](#) [5968003801](#) [5975011101](#) [5977000501](#) [5975001821](#) [28B0355-0](#) [7427018](#) [M-060](#) [CST29/19/7.5-4S2](#) [4077485111](#) [TN10/6/4-3F3](#) [TN14/9/5-3F3](#) [MP-050125-2](#) [TX10/6/4-3E5](#) [MS-050125-2](#) [MS-065075-2](#) [MS-106075-2](#) [MS-130060-2](#) [MS-157060-2](#) [MS-157075-2](#) [MS-157125-2](#) [MS-184026-2](#) [MS-184075-2](#) [MS-184125-2](#) [MS-225014-2](#) [MS-226014-2](#) [MS-226125-2](#) [MS-300014-2](#)