

**K-Nr.:**  
**26277**
**Core design: Assembly of toroidal cores**  
 Ausführung Baugruppe aus Ringbandkernen

**Date :** 03.02.2014  
**Datum**
**Application: Common mode choke**  
 Anwendung Stromkompensierte Drossel

**Kunde:**
**Kd. Sach Nr.:**
**Seite** 1 **von** 2

**Design / Ausführung:**

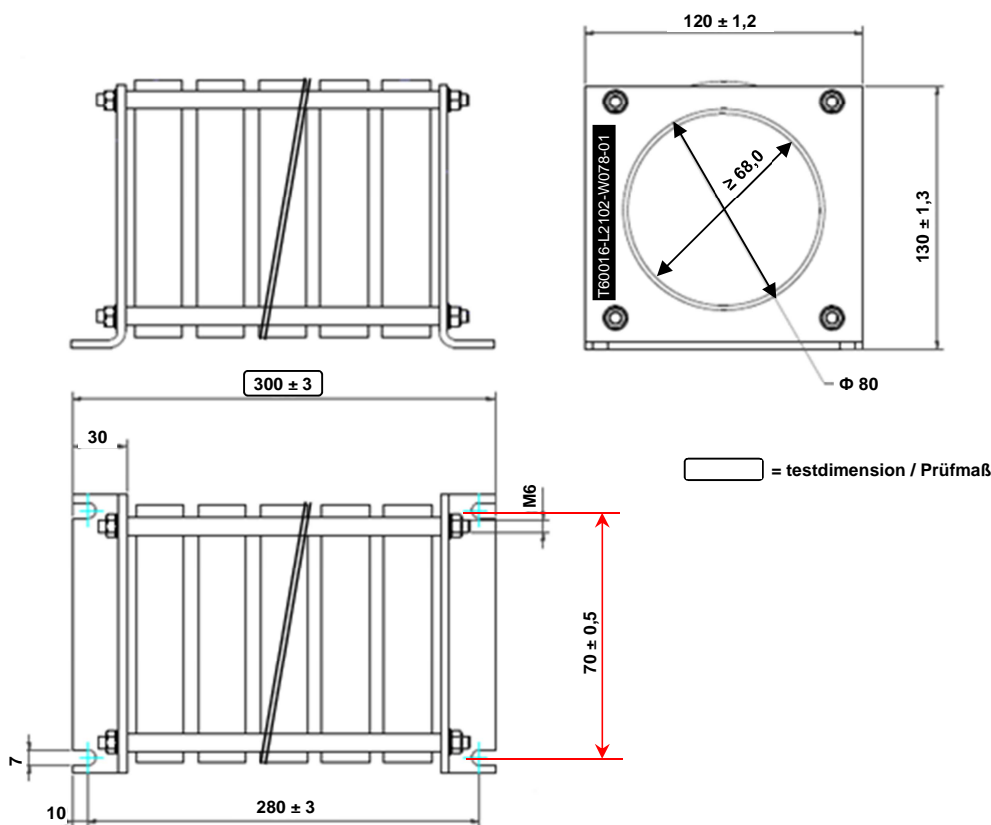
 Assembly of **six** toroidal cores T60006-L2102-W468-... / Baugruppe aus **sechs** Ringbandkernen T60006-L2102-W468-...

**Type of finish / Fixierung:**

Built with mounting kit and shock absorber / Aufgebaut mit Montagesatz und Dämpfungselementen

**Drawing / Maßbild:**

Not to scale / ohne Maßstab



Herausgeber	Bearbeiter	KB-PM	KB-OP KT		Datum	freigegeben
KB-E IN	Kleespies	Klinger	Günther		03.02.2014	Petzold



# Specification / Datenblatt

Sach Nr.: **T60016-L2102-W078-01**

K-Nr.: <b>26277</b>	<b>Core design:</b> <b>Assembly of toroidal cores</b> Ausführung Baugruppe aus Ringbandkernen	Date : 03.02.2014 Datum
	<b>Application:</b> <b>Common mode choke</b> Anwendung Stromkompensierte Drossel	
Kunde:	Kd. Sach Nr.:	Seite 2 von 2

**Core material / Legierung:**  
VITROPERM 500 F

**Nominal magnetic value /**  
*Magn. Nennwert:*

**$A_L$  (100kHz) = 416,3  $\mu$ H**

**Final Inspection / Endprüfung:**

(100% Prüfung, AQL...: IEC 410 / DIN ISO 2859)

**1. Mechanical test (AQL 4,0) / Mechanische Prüfung (AQL 4,0)**

Test instrument: caliper gauge / Prüfmittel: Meßschieber

Limiting dimensions according to drawing / Grenzmaße nach Maßbild

**2. Magnetical Test (100%) / Magnetische Prüfung (100%)**

Measurement of  $A_L$ -Value in series mode according to A60092-Y3022-K009 /  
*Prüfung des  $A_L$ -Wertes im Reihenersatzschaltbild nach A60092-Y3022-K009*

Setting values / Einstellwerte:  $f = 10$  kHz  
 $I_{eff} \times N = 60$  mA

Specified value / Prüfwert:  $A_L \geq 330$   $\mu$ H (corr. / entspr.  $\mu_3 \geq 50000$ )

Remarks, / Hinweise,

- Part no. / Materialnr.: 97000691

Herausgeber	Bearbeiter	KB-PM	KB-OP KT	Datum	freigegeben
KB-E IN	Kleespies	Klinger	Günther	03.02.2014	Petzold

Weitergabe sowie Vervielfältigung dieser Unterlage, Verwertung und Mitteilung ihres Inhalts nicht gestattet, soweit nicht ausdrücklich zugestanden.  
Zuwiderhandlungen verpflichten zu Schadenersatz. Alle Rechte für den Fall der Patenterteilung oder GM-Eintragung vorbehalten

## X-ON Electronics

Largest Supplier of Electrical and Electronic Components

*Click to view similar products for [Ferrite Toroids / Ferrite Rings](#) category:*

*Click to view products by [Vacuumschmelze](#) manufacturer:*

Other Similar products are found below :

[28B0138-7](#) [28B0200-4](#) [28B0250-1](#) [28B0137-3](#) [432202094771](#) [432703033201](#) [4327 030 37511](#) [4327 030 37911](#) [4327 030 57161](#)  
[5343232001](#) [5943000901](#) [5961004101](#) [5961000621](#) [28B1250-2](#) [28B2000-3](#) [28B1387-1](#) [28B2400-0](#) [5961000811](#) [5977004801](#) [5968003801](#)  
[5975011101](#) [5977000501](#) [5975001821](#) [28B0355-0](#) [7427018](#) [M-060](#) [CST29/19/7.5-4S2](#) [4077485111](#) [TN10/6/4-3F3](#) [TN14/9/5-3F3](#) [MP-](#)  
[050125-2](#) [TX10/6/4-3E5](#) [MS-050125-2](#) [MS-065075-2](#) [MS-106075-2](#) [MS-130060-2](#) [MS-157060-2](#) [MS-157075-2](#) [MS-157125-2](#) [MS-184075-](#)  
[2](#) [MS-184125-2](#) [MS-225014-2](#) [MS-226014-2](#) [MS-226125-2](#) [MS-300014-2](#) [RT-100-60-30](#) [RT-100-60-80](#) [RT-100-70-50](#) [RT-100-70-75](#) [RT-](#)  
[130-70-30](#)