

K-Nr.: 26074  
 K-no.:

Gegentaktübertrager / Push-Pull Transformer

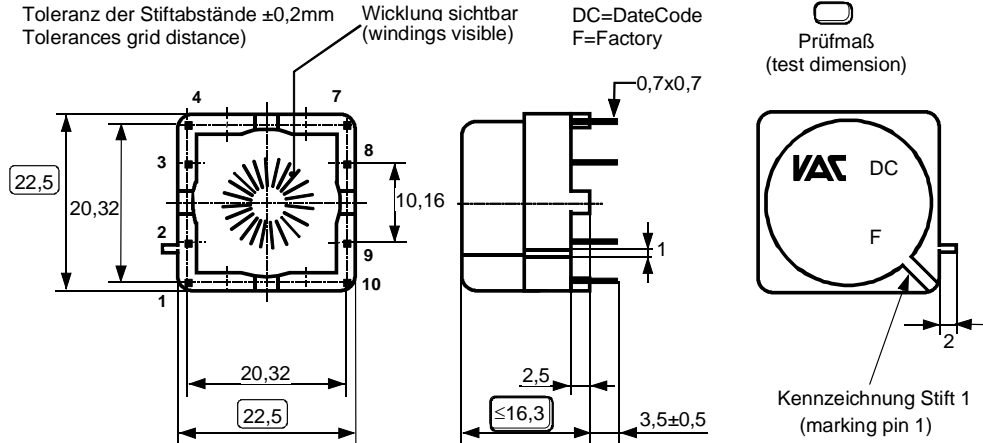
 Datum: 05.10.2012  
 Date:

 Kunde:  
 Customer

 Kd. Sach Nr.:  
 Customers part no.:

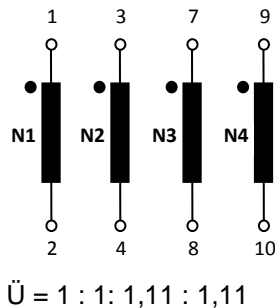
 Seite 1 von 2  
 Page of

 Maßbild (mm): Freimaßtoleranz DIN ISO 2768-c  
 Mechanical outline General tolerances

 Anschlüsse:  
 Connections:


Beschriftung (marking):

 4615X070  
 F DC

 Anschlußschema:  
 Schematic diagram

 Betriebsdaten/Charakteristische Daten (Nichtwerte):  
 Operational data/characteristic data (nominal values):

 $U_E = 15\text{ V (N1/N2)}$      $f = 90\text{ kHz}$      $D \leq 0.5$      $P_{\ddot{u}} = 8\text{ W}$ 

 Nennwerte am Verbraucher (U/I): N3: 16 V / 0.25 A    N4: 16 V / 0.25 A  
 Rated voltage and current at the load (U/I)

 $\int U dt \geq 100\text{ }\mu\text{Vs (N1 unipolar)}$ 
 $C_K \leq 10\text{ pF (N1+N2 - N3 or N4, } f = 1\text{ kHz, } U_{AC,rms} = 100\text{ mV)}$ 

Max. Bauelementtemperatur: 105°C

max. component temperature:

Umgebungstemperatur: -40°C...+85°C

ambient temperature:

Lagertemperatur: -40°C...+85°C

storage temperature:

 Prüfung: (V: 100%-Test; AQL...: DIN ISO 2859-Teil1; SC = significant characteristic)  
 Inspection

1) (V)	M3014	$U_{p,eff} = 5.0\text{ kV, } 2\text{ s,}$ $U_{p,eff} = 0.5\text{ kV, } 2\text{ s,}$	N1+N2 gegen/vs N3+N4 (SC) N1 gegen/vs N2
2) (V)	M3024	$U_{p,eff} = 2.1\text{ kV, } 2\text{ s,}$ $U_{TA,eff} \geq 1.36\text{ kV (1.92 kV}_{peak})$	N1+N2 gegen/vs N3+N4

 Siehe Seite 2  
 See page 2

Weitere Vorschriften:

Applicable documents:

Datum	Name	Index	Änderung
		81	

 Hrsg.: KB-E  
 editor

 Bearb: Lo  
 designer

 KB-PM: Yu  
 check

 freig.: HS  
 released

K-Nr.: 26074 K-no.:	Gegentaktübertrager / Push-Pull Transformer	Datum: 05.10.2012 Date:
------------------------	---	----------------------------

Kunde: Customer	Kd. Sach Nr.: Customers part no.:	Seite 2 von 2 Page of
--------------------	--------------------------------------	--------------------------

Prüfung: (V: 100%-Test; AQL...: DIN ISO 2859-Teil1; SC = significant characteristic)  
Inspection

- |               |         |  |  |
|---------------|---------|--|--|
| 3) (V)        | M3024   | $U_{p,eff} = 2.1 \text{ kV}, \quad 2 \text{ s}, \quad \text{N3 gegen/vs N4}$<br>$U_{TA,eff} \geq 1.36 \text{ kV} (1.92 \text{ kV}_{peak})$ |  |
| 4) (AQL 0,25) | M3011/4 | Einstellwerte/Settings (N2)<br>$U_E = 6,3 \text{ V}$<br>$t_d = 20 \mu\text{s}$<br>$f_p = 1 \text{ kHz}$                                    | Prüfwert/Test value<br>$I_p \leq 300 \text{ mA}$                                       |
| 5) (V)        | M3011/6 | Polarität / Übersetzungsverhältnis:<br>Polarity / Turns ratio:   | Toleranz $\pm 1\%$ ( $\pm 0 \text{ Wdg.}$ )<br>Tolerance                               |
| 6) (AQL 1/S4) | M3011/5 | $R_{Cu1} = 122 \text{ m}\Omega \pm 15 \%$<br>$R_{Cu3} = 126 \text{ m}\Omega \pm 15 \%$   | $R_{Cu2} = 122 \text{ m}\Omega \pm 15 \%$<br>$R_{Cu4} = 126 \text{ m}\Omega \pm 15 \%$ |
| 7) (AQL 1/S4) | M3200   | Mechanische Prüfung<br>Mechanical test   |  |
| 8) (Fix05)    | M3290   | Lötbarkeitsprüfung nach Kapitel 1<br>Solderability test acc chapter 1  |  |

Weitere Vorschriften:  
Applicable documents:

Typprüfung:

- 1) **Stoßspannungsprüfung in Anlehnung an M3064**  
HV transient test according to M3064  
  
 N1+N2 gegen/vs N3+N4  
 Einstellwerte:  $1,2 \mu\text{s} / 50 \mu\text{s}$ -Kurvenform (waveform)  
 Settings  $U_{P,max} = 9.6 \text{ kV}$   
 $R_i = 40 \Omega$   
  
 3 Impulse im Abstand  $t = 10$  Sekunden mit wechselnder Polarität  
 3 pulses in a cycle of  $t = 10$  seconds with changing polarity
- 2) **Hochspannungsprüfung in Anlehnung an M3014**  
High voltage test according to M3014  
 $U_{p,rms} = 5,0 \text{ kV}, \quad 1 \text{ min}, \quad \text{N1+N2 gegen/vs N3+N4}$

Messungen nach Temperaturangleich der Prüflinge an Raumtemperatur  
Measurements after temperature balance of the samples at room temperature

Hrsg.: KB-E editor	Bearb.: Lo designer		KB-PM: Yu check		freig.: HS released
-----------------------	------------------------	--	--------------------	--	------------------------

## X-ON Electronics

Largest Supplier of Electrical and Electronic Components

*Click to view similar products for [Pulse Transformers](#) category:*

*Click to view products by [Vacuumschmelze](#) manufacturer:*

Other Similar products are found below :

[E4001NLT](#) [1879401-1](#) [IF-18-0269-N](#) [T1042NLT](#) [T1049NL](#) [PE-68023NL](#) [PH0905NL](#) [PT4163S](#) [PT5010](#) [PA0173NLT](#) [CTX02-14608](#) [PE-65457NLT](#) [T60403-D4721-X088](#) [H1183NLT](#) [CTX33-18971-R](#) [HM2108NLT](#) [HM0068ANLT](#) [PG1427.001NLT](#) [750031353](#)  
[PH9400.566NLT](#) [PH9400.655ANLT](#) [PH9400.655NLT](#) [PH9385.013NLT](#) [B78307X0001](#) [B78307A2276A003](#) [HX6096FNL](#) [HX6106NLT](#)  
[P0926NL](#) [HX6096NL](#) [PA3493NLT](#) [P0585ANL](#) [HU4102NL](#) [PH9385.012NLT](#) [PH9400.111NLT](#) [PH9400.211NLT](#) [PH9400.233ANLT](#)  
[SMQC1553-6](#) [78615/9JC-R](#) [SMQ1553-45](#) [Q1553-45](#) [Q1553-22](#) [Q1553-21](#) [PH9400.211ANLT](#) [TGM-050P3RL](#) [TGMS-1464V6LF](#) [TGRAD-560V8LF](#) [TGMR-360V6LF](#) [P0544](#) [PA0264NLT](#) [T60403-D4215-X014](#)