

K-Nr.: 18892  
 K-no.:

Zündübertrager / Ignition Transformer

 Datum: 26.03.2014  
 Date:

 Kunde: Typenelement / Standard Type  
 Customer

 Kd. Sach Nr.:  
 Customers part no.:

 Seite 1 von 2  
 Page of

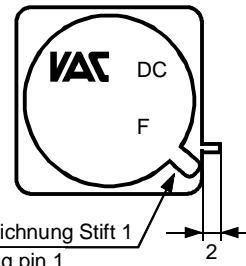
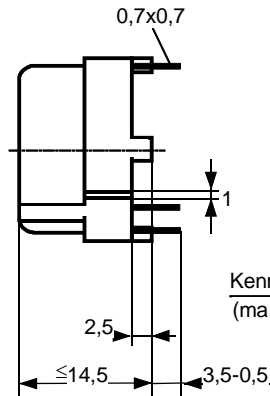
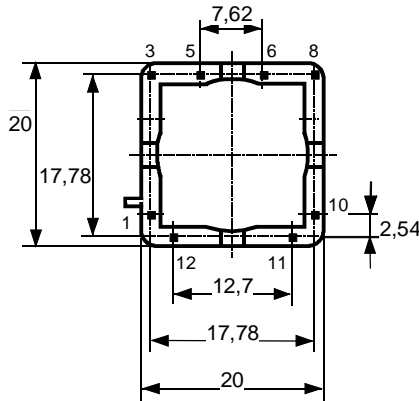
 Maßbild (mm):  
 Mechanical outline

 Freimaßtoleranz DIN ISO 2768-c  
 General Tolerances

 Anschlüsse:  
 Connections:

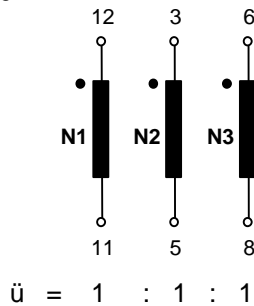
 Leerstifte 1+10  
 Dummy pins

 Toleranz der Stiftabstände  $\pm 0,2\text{mm}$   
 (Tolerances grid distance)

 DC=Date Code  
 F=Factory

 Kennzeichnung Stift 1  
 (marking pin 1)

 Beschriftung:  
 marking



 Anschlußschema:  
 Schematic diagram

 Betriebsdaten/Charakteristische Daten (Richtwerte):  
 Operational data/characteristic data (nominal values):

$$\int U_{dt} \geq 170 \mu\text{Vs}$$

$$U_{is, \text{eff}} = 500 \text{ V}$$

 Prüfung: (V: 100%-Test; AQL...: DIN ISO 2859-Teil1)  
 Inspection

- |    |            |          |  |  |
|----|------------|----------|--|--|
| 1) | (V)        | M3014:   | $U_{p, \text{eff}} = 4 \text{ kV}, 2 \text{ s},$ | N1 gegen N2+N3   |
|    |            |          | $U_{p, \text{eff}} = 2 \text{ kV}, 2 \text{ s},$ | N2 gegen N3  |
| 2) | (V)        | M3011/6: | Polarität / Übersetzungsverhältnis:              | Toleranz $\pm 5\%$   |
|    |            |          | Polarity / Turns ratio:                          | Tolerance  |
| 3) | (AQL 1/S4) | M3011/4: | Einstellwerte/Settings (N1)                      | $U_E = 8,3 \text{ V}, t_d = 20 \mu\text{s}, f_p = 1 \text{ kHz}$ |
|    |            |          | Prüfwert/Test value                              | $I_p \leq 132 \text{ mA}$  |

 Messungen nach Temperaturangleich der Prüflinge an Raumtemperatur  
 Measurements after temperature balance of the test samples at room temperature

Weitere Vorschriften: Siehe Seite 2

Applicable documents: See page 2

Datum	Name	Index	Änderung
26.03.14	Schn	80	Applicable documents and marking: VDE-Reg.no 1455 not applicable. CN-969
20.08.99	HH.	80	Maßbild aktualisiert. „Weitere Vorschriften“ aktualisiert und Englisch-Text ergänzt. Ohne Umlauf verteilt.

Hrsg.: KB-E

Bearb: Sc.

KB-PM: Pf.

freig.: HS

**DATENBLATT / Specification****Sach Nr.: T60403-D4215-X014**

Item no.:

K-Nr.: 18892  
K-no.:

Zündübertrager / Ignition Transformer

Datum: 26.03.2014  
Date:Kunde: Typenelement / Standard Type  
CustomerKd. Sach Nr.:  
Customers part no.:Seite 2 von 2  
Page of**Weitere Vorschriften:**

Applicable documents:

Es wird bestätigt, daß dieses Bauelement für eine Betriebsspannung von 500V (eff), Nennfrequenz < 100 kHz, Nennaufnahme < 1VA die Anforderungen einer verstärkten Isolierung nach folgenden Normen erfüllt: EN 60950 / 09.87, (DIN VDE 0160 / 05.88), DIN VDE 0804 / 01.83, DIN IEC 435 / VDE 0805 / 11.84, DIN IEC 380 / VDE 0806 / 08.81.

It is confirmed that this component meets the requirements of reinforced insulation for working voltage of 500V (rms) Norminal-Frequency < 100 kHz, Norminal-Power < 1 VA in accordance with the following standards: EN 60950 / 09.87, (DIN VDE 0160 / 05.88), DIN VDE 0804 / 01.83, DIN IEC 435 / VDE 0805 / 11.84, DIN IEC 380 / VDE 0806 / 08.81.

Gehäusewerkstoff und Gießharz  
Housing material and casting resinUL-gelistet  
UL-listed

Hrsg.: KB-E

Bearb: Sc.

KB-PM: Pf.

freig.: HS

## X-ON Electronics

Largest Supplier of Electrical and Electronic Components

*Click to view similar products for [Pulse Transformers](#) category:*

*Click to view products by [Vacuumschmelze](#) manufacturer:*

Other Similar products are found below :

[E4001NLT](#) [1879401-1](#) [IF-18-0269-N](#) [T1042NLT](#) [T1049NL](#) [PE-68023NL](#) [PH0905NL](#) [PT4163S](#) [PT5010](#) [PA0173NLT](#) [CTX02-14608](#) [PE-65457NLT](#) [T60403-D4721-X088](#) [H1183NLT](#) [CTX33-18971-R](#) [HM2108NLT](#) [HM0068ANLT](#) [PG1427.001NLT](#) [750031353](#) [PH9400.566NLT](#) [PH9400.655ANLT](#) [PH9400.655NLT](#) [PH9385.013NLT](#) [B78307X0001](#) [B78307A2276A003](#) [HX6096FNL](#) [HX6106NLT](#) [P0926NL](#) [HX6096NL](#) [PA3493NLT](#) [P0585ANL](#) [HU4102NL](#) [PH9385.012NLT](#) [PH9400.111NLT](#) [PH9400.211NLT](#) [PH9400.233ANLT](#) [SMQC1553-6](#) [78615/9JC-R](#) [SMQ1553-45](#) [Q1553-45](#) [Q1553-22](#) [Q1553-21](#) [PH9400.211ANLT](#) [TGM-050P3RL](#) [TGRAD-560V8LF](#) [TGMR-360V6LF](#) [P0544](#) [PA0264NLT](#) [T60403-D4215-X014](#) [T60403-F4185-X035](#)