

K-Nr.: 26562
K-no.:

Zündübertrager / Trigger transformer

Datum: 14.09.2015
Date:

Kunde: Typenelement
Customer

Kd. Sach Nr.:
Customers part no.:

Seite 1 von 3
Page of

Maßbild (mm): Freimaßtoleranz DIN ISO 2768-c
Mechanical outline General tolerances

Anschlüsse:
Connections:

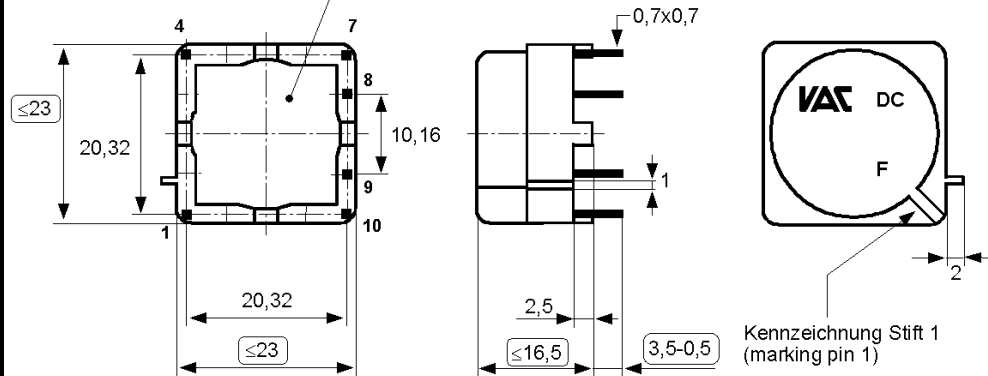
Stifte 0,7 x 0,7

Toleranz der Stiftabstände ±0,2mm
Tolerances grid distance)

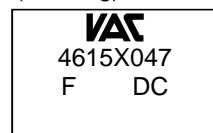
Wicklung sichtbar
(winding visible)

Prüfmaß
(test dimension)

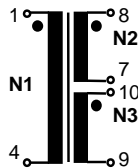
DC=DateCode
F=Factory



Beschriftung
(marking):



Anschlußschema:
Schematic diagram



Ü = 1 : 1 : 1

Betriebsdaten/Charakteristische Daten (Richtwerte):
Operational data/characteristic data (nominal values):

$U_E = 48 \text{ V (N1)}$ $f = 100 \text{ kHz}$ $P_{\text{ü}} = 10 \text{ W}$

$D \leq 50 \%$ $\int U_{\text{dt}} \geq 250 \text{ } \mu\text{Vs (unipolar)}$

Insulation: $U_{\text{is,rms}} = 1000 \text{ V}$ (N2 gegen/vs. N3)

$L_1 = 3 \text{ mH}$ ($f = 10 \text{ kHz}$, $U_{\text{AC}} = 100\text{mV}$, typical value)

$L_{\text{S1}} = 0.25 \text{ } \mu\text{H}$ ($f = 100 \text{ kHz}$, N2 and N3 short circuited, typical value)

$C_{\text{k1-2+3}} = 25 \text{ pF}$ ($f = 1 \text{ kHz}$, $U_{\text{AC}} = 100\text{mV}$, typical value)

Umgebungstemperatur/ambient temperature: $-40^\circ\text{C} \dots + 85^\circ\text{C}$

Lagertemperatur/storage temperature: $-40^\circ\text{C} \dots + 85^\circ\text{C}$

Prüfung: (V: 100%-Test; AQL...: DIN ISO 2859-Teil1; SC = significant characteristic)
Inspection

Siehe Seite 2
See page 2

Weitere Vorschriften:
Applicable documents

Datum	Name	Index	Änderung
		81	

Hrsg.: KB-E editor	Bearb.: Ockajak designer	KB-PM: Pf check	freig.: HS released
-----------------------	-----------------------------	--------------------	------------------------

K-Nr.: 26562 K-no.:	Zündübertrager / Trigger transformer	Datum: 14.09.2015 Date:
Kunde: Typenelement Customer	Kd. Sach Nr.: Customers part no.:	Seite 2 von 3 Page of

Prüfung: (V: 100%-Test; AQL...: DIN ISO 2859-Teil1; SC = significant characteristic)
Inspection

- | | | | |
|---------------|----------|--|--|
| 1) (V) | M3014: | $U_{p,eff} = 5 \text{ kV}$, 2 s, N gegen/vs N | |
| 2) (AQL 1/S4) | M3024: | $U_{p,eff} = 1.6 \text{ kV}$, 2 s, N1 gegen/vs N2 + N3
$U_{TA,eff} \geq 1.3 \text{ kV}$ (10 pC) | |
| 3) (AQL 1/S4) | M3011/4: | Einstellwerte/Settings (N2):
Prüfwert/Test value | $U_E = 13.3 \text{ V}$, $t_d = 20 \mu\text{s}$, $f_p = 1 \text{ kHz}$
$I_p \leq 180 \text{ mA}$ |
| 4) (V) | M3011/6: | Polarität / Übersetzungsverhältnis:
Polarity / Turns ratio: | Toleranz $\pm 1 \%$ ($\pm 0 \text{ Wdg.}$) (SC)
Tolerance |
| 5) (V) | M3011/5: | $R_{Cu1} = 140 \text{ m}\Omega \pm 15\%$; $R_{Cu2} = 220 \text{ m}\Omega \pm 15\%$; $R_{Cu3} = 220 \text{ m}\Omega \pm 15\%$ | |
| 6) (AQL 1/S4) | M3200: | Mechanische Prüfung / Mechanical test | |
| 7) (Fix 05) | M3290: | Lötbarkeitstest nach Abschnitt 1 / Solderability test acc. to chapter 1 | |

Typprüfung: / type test:

- Stoßspannungsprüfung nach M3064 / HV transient test according to M3064
N1 gegen/vs. N2+N3 Einstellwerte / Settings: 1.2 μs / 50 μs -Kurvenform (waveform)
 $U_{P,max} = 8 \text{ kV}$
3 Impulse im Abstand $t = 10$ Sekunden mit wechselnder Polarität
3 pulses in a cycle of $t = 10$ seconds with changing polarity
- Hochspannungsprüfung nach M3014 / HV test according to M3014
 $U_{p,eff} = 5 \text{ kV}$, 15 s, N1 gegen/vs. N2 + N3
- Teilentladungsprüfung in Anlehnung an M3024 / Partial discharge test according to M3024
 $U_{p,eff} = 1.6 \text{ kV}$, 5s, N1 gegen/vs. N2 + N3
 $U_{TA,eff} \geq 1.3 \text{ kV}$, ($Q \leq 10 \text{ pC}$)

Messungen nach Temperaturgleich der Prüflinge an Raumtemperatur
Measurements after temperature balance of the samples at room temperature

Hrsg.: KB-E editor	Bearb.: Ockajak designer		KB-PM: Pf check		freig.: HS released
-----------------------	-----------------------------	--	--------------------	--	------------------------

**DATENBLATT / specification****Sach Nr.: T60403-D4615-X047**

Item no.:

K-Nr.: 26562

Zündübertrager / Trigger transformer

Datum: 14.09.2015

K-no.:

Date:

Kunde: Typenelement

Kd. Sach Nr.:

Seite 3 von 3

Customer

Customers part no.:

Page of

Weitere Vorschriften / Applicable documents:

Konstruiert, gefertigt und geprüft nach IEC 61800-5-1:2007-07 und erfüllt die Vorschriften.

Designed, manufactured and tested in accordance with IEC 61800-5-1:2007-07 and complies with the standards.

Parameter: Verstärkte Isolierung	N1 gegen N2+N3
Parameters: Reinforced insulation	N1 vs. N2+N3
Systemspannung	600 Veff
System voltage	600 Vrms
Arbeitsspannung (effektiv)	848 Veff
Working voltage (rms)	848 Vrms
Arbeitsspannung (Spitze) / Periodisch wiederkehrende Spitzenspannung	1200 Vp
Working voltage (peak) / Recurring peak voltage	1200 Vp
Verschmutzungsgrad	2
Pollution degree	2
Überspannungskategorie	3
Overvoltage category	3
Isolierstoffgruppe	2
Insulating material group	2

Design according UL1446, Insulation System VAC-ISO-F1 (E329745)

Hrsg.: KB-E
editorBearb: Ockajak
designerKB-PM: Pf
checkfreig.: HS
released

Weitergabe sowie Vervielfältigung dieser Unterlage, Verwertung und Mitteilung ihres Inhalts nicht gestattet, soweit nicht ausdrücklich zugestanden. Zuwiderhandlungen verpflichten zu Schadenersatz. Alle Rechte für den Fall der Patenterteilung oder GM-Eintragung vorbehalten

Copying of this document, disclosing it to third parties or using the contents there for any purposes without express written authorization by use illegally forbidden.
Any offenders are liable to pay all relevant damages.

X-ON Electronics

Largest Supplier of Electrical and Electronic Components

Click to view similar products for [Pulse Transformers](#) category:

Click to view products by [Vacuumschmelze](#) manufacturer:

Other Similar products are found below :

[E4001NLT](#) [1879401-1](#) [IF-18-0269-N](#) [T1042NLT](#) [T1049NL](#) [PE-68023NL](#) [PH0905NL](#) [PT4163S](#) [PT5010](#) [PA0173NLT](#) [CTX02-14608](#) [PE-65457NLT](#) [T60403-D4721-X088](#) [H1183NLT](#) [CTX33-18971-R](#) [HM2108NLT](#) [HM0068ANLT](#) [PG1427.001NLT](#) [750031353](#) [PH9400.566NLT](#) [PH9400.655ANLT](#) [PH9400.655NLT](#) [PH9385.013NLT](#) [B78307X0001](#) [B78307A2276A003](#) [HX6096FNL](#) [HX6106NLT](#) [P0926NL](#) [HX6096NL](#) [PA3493NLT](#) [P0585ANL](#) [HU4102NL](#) [PH9385.012NLT](#) [PH9400.111NLT](#) [PH9400.211NLT](#) [PH9400.233ANLT](#) [SMQC1553-6](#) [78615/9JC-R](#) [SMQ1553-45](#) [Q1553-45](#) [Q1553-22](#) [Q1553-21](#) [PH9400.211ANLT](#) [TGM-050P3RL](#) [TGMS-1464V6LF](#) [TGRAD-560V8LF](#) [TGMR-360V6LF](#) [P0544](#) [PA0264NLT](#) [T60403-D4215-X014](#)