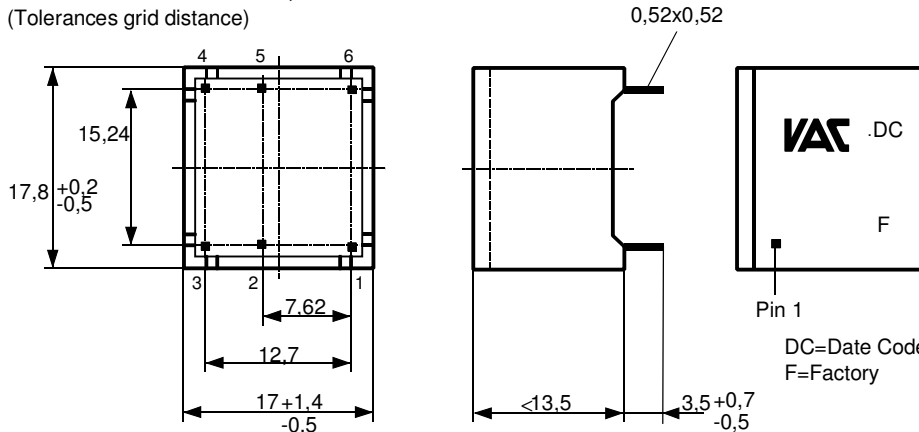
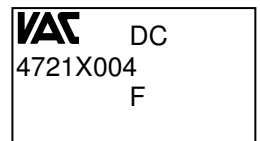
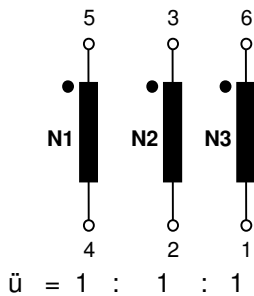


K-Nr.: K-no.:	Zündübertrager / Ignition Transformer	Datum: 12.07.1999 Date:
Kunde: Typenelement / Standard Type Customer	Kd. Sach Nr.: Customers part no.:	Seite 1 von 2 Page of

 Maßbild (mm): Freimaßtoleranz DIN ISO 2768-c  
 Mechanical outline General Tolerances

 Anschlüsse:  
 Connections:

 Toleranz der Stiftabstände ± 0,2 mm  
 (Tolerances grid distance)

 Beschriftung:  
 inscription

 Anschlußschema:  
 Schematic diagram

 Betriebsdaten/Charakteristische Daten (Richtwerte):  
 Operational data/characteristic data (nominal values):

 $R_{Cu1}=R_{Cu2}=R_{Cu3} = 0,72 \Omega$   
 $L_{S1} = 28 \mu H$  (N2+N3 kurzgeschlossen/short-circuited)  
 $C_k = 6 pF$   
 $|U_{dt} \geq 250 \mu Vs$   
 $U_{is, eff.} = 750 V$ 

 Umgebungstemperatur/ambient temperature: -25 °C...+85 °C  
 Lagertemperatur/storage temperature: -40 °C...+85 °C

 Prüfung: (V: 100%-Test; AQL...: DIN ISO 2859-Teil1)  
 Inspection

- |               |        |  |               |                            |
|---------------|--------|--|---------------|----------------------------|
| 1) (V)        | M3014: | $U_{p,eff} = 3,6 kV,$  | 2 s,          | N gegen/to N               |
| 2) (AQL 0,25) | M3024: | $U_{p,eff} = 3,6 kV,$  | 2 s,          | N3 gegen N1+N2             |
|               |        | $U_{TA,eff} \geq 1 kV$   |               |                            |
| 3) (AQL 0,25) |        | $L_1 \geq 0,85 mH,$  | $f = 10 kHz,$ | $I_{AC,eff} = 1 mA$        |
| 4) (V)        |        | Polarität / Übersetzungsverhältnis:<br>Polarity / Turns ratio: |               | Toleranz ± 5%<br>Tolerance |

 Siehe Seite 2  
 See page 2

 Weitere Vorschriften: Siehe Seite 2  
 Applicable documents: See page 2

Datum	Name	Index	Änderung
12.07.99	Tr.	80	Maßbild geändert. Außenmaßtoleranz von 17 + 1 -0,5 auf 17 +1,4 -0,5 geändert. M-Blatt-Bezeichnungen ergänzt. Endprüfung durch Prüfung ersetzt. Umstellung auf arabische Zahlen. Weitere Vorschriften u. Typprüfung mitaufg.

Hrsg.: KB-FB FT	Bearb: Zi/Tr	KB-PM B: Kei.	freig.: HH.
-----------------	--------------	---------------	-------------

**DATENBLATT / Specification****Sach Nr.: T60403-D4721-X004**  
Item no.: **(ZKB 472/104-80)**

K-Nr.: K-no.:	Zündübertrager / Ignition Transformer	Datum: 12.07.1999 Date:
Kunde: Typenelement / Standard Type Customer	Kd. Sach Nr.: Customers part no.:	Seite 2 von 2 Page of

**Typprüfung:**

Type test

Stoßspannungsprüfung in Anlehnung an M3064  
HV transient test according to M3064

N3 gegen/to N1+N2

Einstellwerte: 1,2  $\mu$ s / 50  $\mu$ s-Kurvenform (waveform)  
Settings  $U_{P,max} = 6,4$  kV  
 $R_i = 40$   $\Omega$

10 Impulse im Abstand  $t = 10$  Sekunden mit wechselnder Polarität  
10 pulses in a cycle of  $t = 10$  seconds with changing polarity

Messungen nach Temperaturangleich der Prüflinge an Raumtemperatur  
Measurements after temperature balance of the test samples at room temperature

**Weitere Vorschriften:**

Applicable documents:

Konstruiert, gefertigt und geprüft nach EN 50178 (VDE 0160) und erfüllt die Vorschriften.

Parameter: Basisisolierung: N3 - N1+N2 Verschmutzungsgrad 2  
Bemessungsisolationsspannung  $U_{eff} = 750$  V Isolierstoffklasse 2

Constructed, manufactured and tested in accordance with EN 50178 (VDE 0160) and agrees with the standards.

Parameters: Basic insulation: N3 - N1+N2 Pollution degree 2  
Rated insulation voltage  $U_{rms} = 750$  V Insulation material group 2

Gehäusewerkstoff, Gießharz und Draht UL-gelistet  
Housing material, casting resin and wire UL - listed

Hrsg.: KB-FB FT	Bearb: Zi/Tr		KB-PM B: Kei.		freig.: HH.
-----------------	--------------	--	---------------	--	-------------

## X-ON Electronics

Largest Supplier of Electrical and Electronic Components

*Click to view similar products for [Pulse Transformers](#) category:*

*Click to view products by [Vacuumschmelze](#) manufacturer:*

Other Similar products are found below :

[E4001NLT](#) [1879401-1](#) [IF-18-0269-N](#) [T1042NLT](#) [T1049NL](#) [PE-68023NL](#) [PH0905NL](#) [PT4163S](#) [PT5010](#) [PA0173NLT](#) [CTX02-14608](#) [PE-65457NLT](#) [T60403-D4721-X088](#) [H1183NLT](#) [CTX33-18971-R](#) [HM2108NLT](#) [HM0068ANLT](#) [PG1427.001NLT](#) [750031353](#) [PH9400.566NLT](#) [PH9400.655ANLT](#) [PH9400.655NLT](#) [PH9385.013NLT](#) [B78307X0001](#) [B78307A2276A003](#) [HX6096FNL](#) [HX6106NLT](#) [P0926NL](#) [HX6096NL](#) [PA3493NLT](#) [P0585ANL](#) [HU4102NL](#) [PH9385.012NLT](#) [PH9400.111NLT](#) [PH9400.211NLT](#) [PH9400.233ANLT](#) [SMQC1553-6](#) [78615/9JC-R](#) [SMQ1553-45](#) [Q1553-45](#) [Q1553-22](#) [Q1553-21](#) [PH9400.211ANLT](#) [TGM-050P3RL](#) [TGMS-1464V6LF](#) [TGRAD-560V8LF](#) [TGMR-360V6LF](#) [P0544](#) [PA0264NLT](#) [T60403-D4215-X014](#)