

K-Nr.: 18344
 K-no.:

Zündübertrager / Ignition Transformer

 Datum: 31.10.2003
 Date:

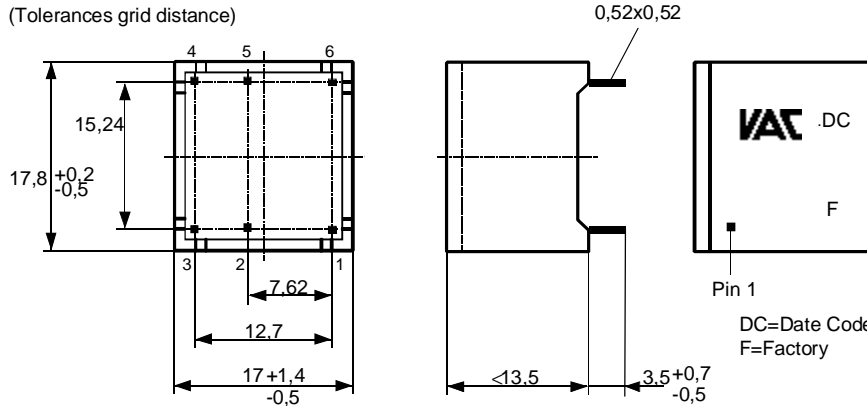
 Kunde: Typenelement / Standard Type
 Customer

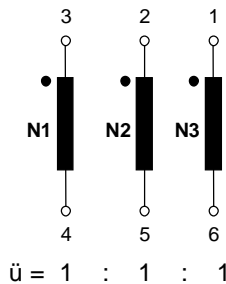
 Kd. Sach Nr.:
 Customers part no.:

 Seite 1 von 2
 Page of

 Maßbild (mm): Freimaßtoleranz DIN ISO 2768-c
 Mechanical outline General Tolerances

 Anschlüsse:
 Connections:

 Toleranz der Stiftabstände ± 0,2 mm
 (Tolerances grid distance)

 Beschriftung:
 marking

 Anschlußschema:
 Schematic diagram

 Betriebsdaten/Charakteristische Daten (Richtwerte):
 Operational data/characteristic data (nominal values):

 $R_{Cu1} = R_{Cu2} = R_{Cu3} = 2,8 \Omega$
 $L_{s2} = 110 \mu H$ (N1+N3 kurzgeschlossen/short circuited)
 $C_k = 6,5 pF$; $\int U dt \geq 500 \mu Vs$
 $U_{is, eff} = 500 V$

 Umgebungstemperatur/ambient temperature: -25°C...+85°C
 Lagertemperatur/storage temperature: -40°C...+85°C

 Prüfung: (V: 100%-Test; AQL...: DIN ISO 2859-Teil1)
 Inspection

- | | | | | |
|--------|----------|--|----------------------------|---------------------|
| 1) (V) | M3014 | $U_{p,eff} = 3,1 kV$, | 2 s, | N gegen/to N |
| 2) (V) | M3011/1: | $L_1 \geq 3,4 mH$, | f = 10 kHz, | $I_{AC,eff} = 1 mA$ |
| 3) (V) | M3011/6: | Polarität / Übersetzungsverhältnis:
Polarity / Turns ratio: | Toleranz ± 5%
Tolerance | |

 Siehe Seite 2
 See page 2

 Weitere Vorschriften: Siehe Seite 2
 Applicable documents: See page 2

Datum	Name	Index	Änderung
31.10.03	Tr.	82	Mechanical outline: marking with UL-sign, under development deleted.
12.07.99	Tr.	82	Maßbild geändert. Außenmaßtoleranz von 17 + 1 -0,5 auf 17 +1,4 -0,5 geändert. M-Blatt-Bezeichnungen ergänzt.
			Endprüfung durch Prüfung ersetzt. Umstellung auf arabische Zahlen. Weitere Vorschriften u. Typprüfung mitaufg.

 Hrsg.: KB-FB FT
 editor

 Bearb: Schä.
 designer

 KB-PM B: Kei.
 check

 freig.: Tr.
 released

K-Nr.: 18344
K-no.:

Zündübertrager / Ignition Transformer

Datum: 31.10.2003
Date:Kunde: Typenelement / Standard Type
CustomerKd. Sach Nr.:
Customers part no.:Seite 2 von 2
Page of**Typprüfung:**

Type test

Stoßspannungsprüfung in Anlehnung an M3064

HV transient test according to M3064

N gegen/to N

Einstellwerte: 1,2 μ s / 50 μ s-Kurvenform (waveform)Settings $U_{P,max} = 6,4$ kV $R_i = 40$ Ω 10 Impulse im Abstand $t = 10$ Sekunden mit wechselnder Polarität10 pulses in a cycle of $t = 10$ seconds with changing polarity**Messungen nach Temperaturangleich der Prüflinge an Raumtemperatur**

Measurements after temperature balance of the test samples at room temperature

Weitere Vorschriften:

Applicable documents:

Konstruiert, gefertigt und geprüft nach EN 50178 (VDE 0160) und erfüllt die Vorschriften.

Parameter: Basisisolierung: N - N

Verschmutzungsgrad 2

Bemessungsisolationsspannung $U_{eff} = 500$ V

Isolierstoffklasse 2

Constructed, manufactured and tested in accordance with EN 50178 (VDE 0160) and agrees with the standards.

Parameters: Basic insulation: N - N

Pollution degree 2

Rated insulation voltage $U_{rms} = 500$ V

Insulation material group 2

Gehäusewerkstoff, Gießharz und Draht UL-gelistet

Housing material, casting resin and wire UL - listed

Hrsg.: KB-FB FT
editorBearb: Schä.
designerKB-PM B: Kei.
checkfreig.: Tr.
released

X-ON Electronics

Largest Supplier of Electrical and Electronic Components

Click to view similar products for [Pulse Transformers](#) category:

Click to view products by [Vacuumschmelze](#) manufacturer:

Other Similar products are found below :

[E4001NLT](#) [1879401-1](#) [IF-18-0269-N](#) [T1042NLT](#) [T1049NL](#) [PE-68023NL](#) [PH0905NL](#) [PT4163S](#) [PT5010](#) [PA0173NLT](#) [CTX02-14608](#) [PE-65457NLT](#) [T60403-D4721-X088](#) [H1183NLT](#) [CTX33-18971-R](#) [HM2108NLT](#) [HM0068ANLT](#) [PG1427.001NLT](#) [750031353](#)
[PH9400.566NLT](#) [PH9400.655ANLT](#) [PH9400.655NLT](#) [PH9385.013NLT](#) [B78307X0001](#) [B78307A2276A003](#) [HX6096FNL](#) [HX6106NLT](#)
[P0926NL](#) [HX6096NL](#) [PA3493NLT](#) [P0585ANL](#) [HU4102NL](#) [PH9385.012NLT](#) [PH9400.111NLT](#) [PH9400.211NLT](#) [PH9400.233ANLT](#)
[SMQC1553-6](#) [78615/9JC-R](#) [SMQ1553-45](#) [Q1553-45](#) [Q1553-22](#) [Q1553-21](#) [PH9400.211ANLT](#) [TGM-050P3RL](#) [TGMS-1464V6LF](#) [TGRAD-560V8LF](#) [TGMR-360V6LF](#) [P0544](#) [PA0264NLT](#) [T60403-D4215-X014](#)