

K-Nr.: 26062  
 K-no.:

Ansteuerübertrager / Drive transformer

 Datum: 08.05.2013  
 Date:

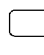
 Kunde:  
 Customer

 Kd. Sach Nr.:  
 Customers part no.:

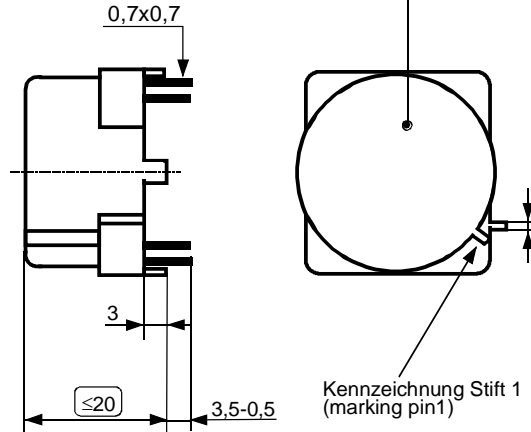
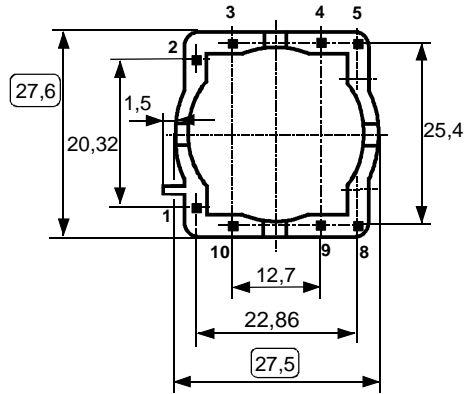
 Seite 1 von 2  
 Page of

 Maßbild (mm): Freimaßtoleranz DIN ISO 2768-c  
 Mechanical outline General tolerances

 Toleranz der Stiftabstände ±0,2mm  
 (Tolerances grid distance)

 Prüfmaß  
 (test dimension)

 DC=Date Code  
 F=Factory

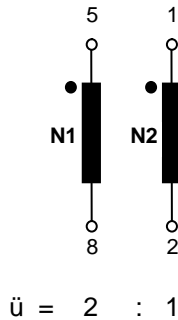
 Kennzeichnung  
 (marking)

 Anschlüsse:  
 Connections:

Stift/ pin: CuSn 0,7x0,7

 Leerstifte:  
 Not connected pins  
 3, 4, 9, 10

 Beschriftung  
 (marking):

  
 4185X046  
 F DC

 Anschlußschema:  
 Schematic diagram

 Betriebsdaten/Charakteristische Daten (Richtwerte):  
 Operational data/characteristic data (nominal values):

 $L_1 = 22 \text{ mH}$        $f = 10 \text{ kHz}$ 
 $L_s \leq 4 \text{ } \mu\text{H}$        $f = 100 \text{ kHz}$ 
 $C_k \leq 40 \text{ pF}$        $f = 1 \text{ kHz}$ 
 $\int U_2 dt \geq 500 \text{ } \mu\text{Vs}$        $f = 10 \text{ kHz}$ 
 $U_{is, \text{eff.}} = 1,2 \text{ kV}$  (Funktionsisolation/Functional insulation)

Umgebungstemperatur/ambient temperature:

-40°C...+85°C

Lagertemperatur/storage temperature:

-40°C...+85°C

Maximale Betriebstemperatur innen/maximum inner operating temperature:

+120°C

Weitere Vorschriften: Gehäusewerkstoff und Gießharz UL-gelistet

Applicable documents      Housing material and casting resin      UL-listed

Ersatztyp für / Replacement for T60403-D4185-X034

Datum	Name	Index	Änderung
08.05.13	Leh.	81	Text section regarding Werkzeuginn 3.1B and consecutive numbering deleted. CN-696
04.02.13	Pavelka	81	Numbers of "not connected pins", Explanation: consecutive numbering and „Housing material..." added.

Hrsg.: KB-E editor	Bearb.: LJ designer	KB-PM: Leh. check	freig.: HS released
-----------------------	------------------------	----------------------	------------------------

K-Nr.: 26062 K-no.:	Ansteuerübertrager / Drive transformer	Datum: 08.05.2013 Date:
Kunde: Customer	Kd. Sach Nr.: Customers part no.:	Seite 2 von 2 Page of

Prüfung: (V: 100%-Test; AQL...: DIN ISO 2859-Teil1; SC = significant characteristic)  
Inspection

- |               |          |                                                                                                                          |                                                    |
|---------------|----------|--------------------------------------------------------------------------------------------------------------------------|----------------------------------------------------|
| 1) (V)        | M3024:   | $U_{p,eff} = 5 \text{ kV}, 2 \text{ s}, N1 \text{ gegen/vs. } N2$<br>$U_{TA,eff} \geq 1,5 \text{ kV}$                    |                                                    |
| 2) (V)        | M3011/6: | Polarität/Polarity<br>Übersetzungsverhältnis: Toleranz $\pm 2\%$ ( $\pm 0 \text{ Wdg.}$ ) (SC)<br>Turns ratio: tolerance |                                                    |
| 3) (AQL 1/S4) | M3011/4: | Einstellwerte (N1)<br>settings (N1)<br>$U_E = 50 \text{ V}$<br>$t_d = 20 \mu\text{s}$<br>$f_p = 1 \text{ kHz}$           | Prüfwert<br>test value<br>$I_p \leq 91 \text{ mA}$ |
| 4) (AQL 1/S4) | M3011/5: | $R_{Cu1} = 400 \text{ m}\Omega \pm 15 \%$ , $R_{Cu2} = 130 \text{ m}\Omega \pm 15 \%$ ,                                  |                                                    |
| 5) (Fix 05)   | M3290:   | Lötbarkeitsprüfung nach Abschnitt 1/ solderability test acc.to chapter 1                                                 |                                                    |
| 6) (AQL 1/S4) | M3200:   | Mechanische Prüfung/mechanical test                                                                                      |                                                    |

Messungen nach Temperaturangleich der Prüflinge an Raumtemperatur  
Measurements after temperature balance of the test samples at room temperature

Hrsg.: KB-E editor	Bearb: LJ designer	KB-PM: Leh. check	freig.: HS released
-----------------------	-----------------------	----------------------	------------------------

## X-ON Electronics

Largest Supplier of Electrical and Electronic Components

*Click to view similar products for [Pulse Transformers](#) category:*

*Click to view products by [Vacuumschmelze](#) manufacturer:*

Other Similar products are found below :

[E4001NLT](#) [1879401-1](#) [IF-18-0269-N](#) [T1042NLT](#) [T1049NL](#) [PE-68023NL](#) [PH0905NL](#) [PT4163S](#) [PT5010](#) [PA0173NLT](#) [CTX02-14608](#) [PE-65457NLT](#) [T60403-D4721-X088](#) [H1183NLT](#) [CTX33-18971-R](#) [HM2108NLT](#) [HM0068ANLT](#) [PG1427.001NLT](#) [750031353](#) [PH9400.566NLT](#) [PH9400.655ANLT](#) [PH9400.655NLT](#) [PH9385.013NLT](#) [B78307X0001](#) [B78307A2276A003](#) [HX6096FNL](#) [HX6106NLT](#) [P0926NL](#) [HX6096NL](#) [PA3493NLT](#) [P0585ANL](#) [HU4102NL](#) [PH9385.012NLT](#) [PH9400.111NLT](#) [PH9400.211NLT](#) [PH9400.233ANLT](#) [SMQC1553-6](#) [78615/9JC-R](#) [SMQ1553-45](#) [Q1553-45](#) [Q1553-22](#) [Q1553-21](#) [PH9400.211ANLT](#) [TGM-050P3RL](#) [TGRAD-560V8LF](#) [TGMR-360V6LF](#) [P0544](#) [PA0264NLT](#) [T60403-D4215-X014](#) [T60403-F4185-X035](#)