



K-Nr.: 25888 K-no.:	Ansteuerübertrager / Drive transformer	Datum: 07.05.2014 Date:
------------------------	--	----------------------------

Kunde: Customer	Kd. Sach Nr.: Customers part no.:	Seite 2 von 4 Page of
--------------------	--------------------------------------	--------------------------

Prüfung / Inspection: (V: 100%-Test; AQL...: DIN ISO 2859-Teil1)

- |    |                     |   |  |
|----|---------------------|---|--|
| 5) | (AQL 1/S4) M3011/5: | R <sub>Cu1</sub> = 395 mΩ±15%<br>R <sub>Cu3</sub> = 350 mΩ ±15% | R <sub>Cu2</sub> = 395 mΩ ±15%<br>R <sub>Cu4</sub> = 350 mΩ ±15% |
| 6) | (Fix 05) M3291:     | Solderability test acc. to chapter 1                            |  |
| 7) | (AQL 1/S4) M3200:   | Mechanical test   |  |

**Typprüfung**  
 Type test

- 1) Stoßspannungsprüfung in Anlehnung an M3064
- 
- HV transient test according to M3064

N1+N2 gegen/vs N3+N4

 Einstellwerte: 1,2 µs / 50 µs-Kurvenform (waveform)  
 Settings U<sub>P,max</sub> = 8 kV

 3 Impulse im Abstand t = 10 Sekunden mit wechselnder Polarität  
 3 pulses in a cycle of t = 10 seconds with changing polarity

- |    |        |   |                   |                      |
|----|--------|---|-------------------|----------------------|
| 2) | M3014  | U <sub>p,eff</sub> = 3,6 kV                                   | 5 s               | N1+N2 gegen/vs N3+N4 |
| 3) | M3024: | U <sub>p,eff</sub> = 1,6 kV,<br>U <sub>TA, eff</sub> ≥ 1,3 kV | 5s<br>(Q = 10 pC) | N1+N2 gegen/vs N3+N4 |

 Messungen nach Temperaturgleich der Prüflinge an Raumtemperatur  
 Measurements after temperature balance of the test samples at room temperature

Hrsg.: KB-E editor	Bearb: Sc designer		KB-PM: Pf. check		freig.: HH released
-----------------------	-----------------------	--	---------------------	--	------------------------

K-Nr.: 25888 K-no.:	Ansteuerübertrager / Drive transformer	Datum: 07.05.2014 Date:
Kunde: Customer	Kd. Sach Nr.: Customers part no.:	Seite 3 von 4 Page of

Konstruiert, gefertigt und geprüft nach IEC 61800-5-1:2007-07 und erfüllt die Vorschriften.  
Designed, manufactured and tested in accordance with IEC 61800-5-1:2007-07 and complies with the standards.

Parameter: Parameters:	Verstärkte Isolierung Reinforced insulation	N1+N2 gegen N3+N4 N1+N2 vs. N3+N4
	Systemspannung System voltage	600 V <sub>eff</sub> 600 V <sub>rms</sub>
	Arbeitsspannung (effektiv) Working voltage (rms)	848 V <sub>eff</sub> 848 V <sub>rms</sub>
	Arbeitsspannung (Spitze) / Periodisch wiederkehrende Spitzenspannung Working voltage (peak) / Recurring peak voltage	1200 V <sub>p</sub> 1200 V <sub>p</sub>
	Verschmutzungsgrad Pollution degree	2 2
	Überspannungskategorie Overvoltage category	3 3
	Isolierstoffgruppe Insulating material group	3 3

Hrsg.: KB-E editor	Bearb: Sc designer	KB-PM: Pf. check	freig.: HH released
-----------------------	-----------------------	---------------------	------------------------

K-Nr.: 25888  
K-no.:

Ansteuerübertrager / Drive transformer

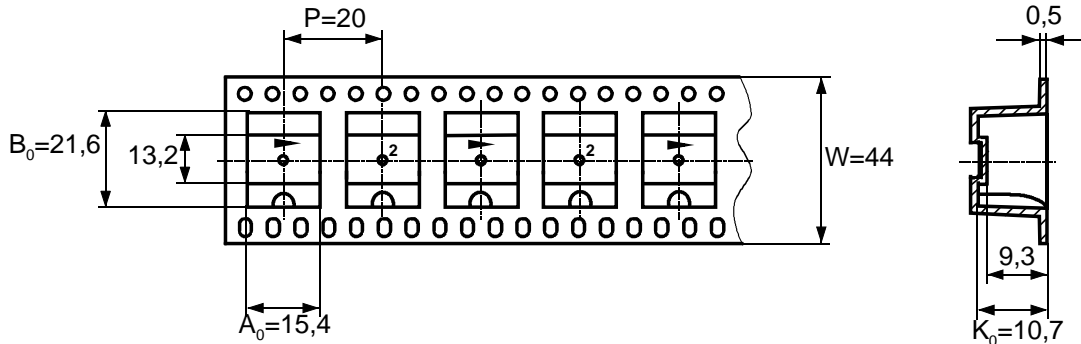
Datum: 07.05.2014  
Date:

Kunde:  
Customer

Kd. Sach Nr.:  
Customers part no.:

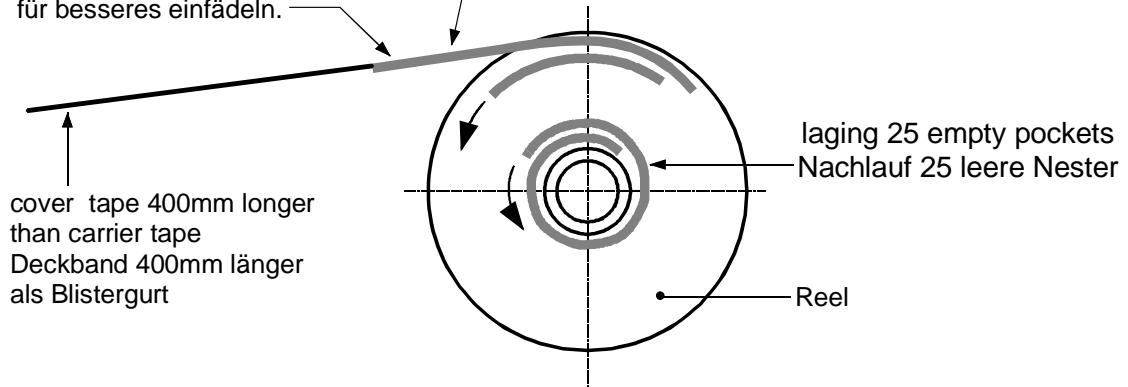
Seite 4 von 4  
Page of

**packing information / Verpackungsinformation:**



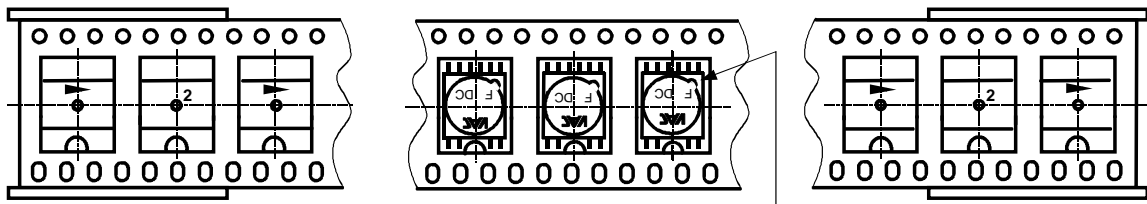
the first two nests must be crushed for better pockets.  
Die ersten zwei Nester gequetscht für besseres einfädeln.

leading 25 empty pockets  
Vorlauf 25 leere Nester



laging: >25 empty pockets  
Nachlauf >25 leere Nester

leading: >25 empty pockets  
Vorlauf >25 leere Nester



Orientation Pin 1 in carrier tape  
Anordnung von Stift 1 im Blistergurt

Insertion of components according orientation 2 shown in M-sheet 3510  
Einsetzen der Bauelemente nach M-Blatt 3510 Orientierung 2

**packing quantities :**  
Verpackungsmenge

260 pieces/reel (packing carton) 260 Bauelemente/Rolle  
5 reel/carton (outer carton)=1300 pieces (outer carton)  
5 Rollen/Karton =1300 Bauelemente /Außenkarton

Hrsg.: KB-E  
editor

Bearb: Sc  
designer

KB-PM: Pf.  
check

freig.: HH  
released

## X-ON Electronics

Largest Supplier of Electrical and Electronic Components

*Click to view similar products for [Pulse Transformers](#) category:*

*Click to view products by [Vacuumschmelze](#) manufacturer:*

Other Similar products are found below :

[E4001NLT](#) [1879401-1](#) [IF-18-0269-N](#) [T1042NLT](#) [T1049NL](#) [PE-68023NL](#) [PH0905NL](#) [PT4163S](#) [PT5010](#) [PA0173NLT](#) [CTX02-14608](#) [PE-65457NLT](#) [T60403-D4721-X088](#) [H1183NLT](#) [CTX33-18971-R](#) [HM2108NLT](#) [HM0068ANLT](#) [PG1427.001NLT](#) [750031353](#) [PH9400.566NLT](#) [PH9400.655ANLT](#) [PH9400.655NLT](#) [PH9385.013NLT](#) [B78307X0001](#) [B78307A2276A003](#) [HX6096FNL](#) [HX6106NLT](#) [P0926NL](#) [HX6096NL](#) [PA3493NLT](#) [P0585ANL](#) [HU4102NL](#) [PH9385.012NLT](#) [PH9400.111NLT](#) [PH9400.211NLT](#) [PH9400.233ANLT](#) [SMQC1553-6](#) [78615/9JC-R](#) [SMQ1553-45](#) [Q1553-45](#) [Q1553-22](#) [Q1553-21](#) [PH9400.211ANLT](#) [TGM-050P3RL](#) [TGMS-1464V6LF](#) [TGRAD-560V8LF](#) [TGMR-360V6LF](#) [P0544](#) [PA0264NLT](#) [T60403-D4215-X014](#)