

K-Nr.: 23635  
K-no

PLC-Übertrager / PLC-Transformer  
/

Datum : 24.09.2007  
Date

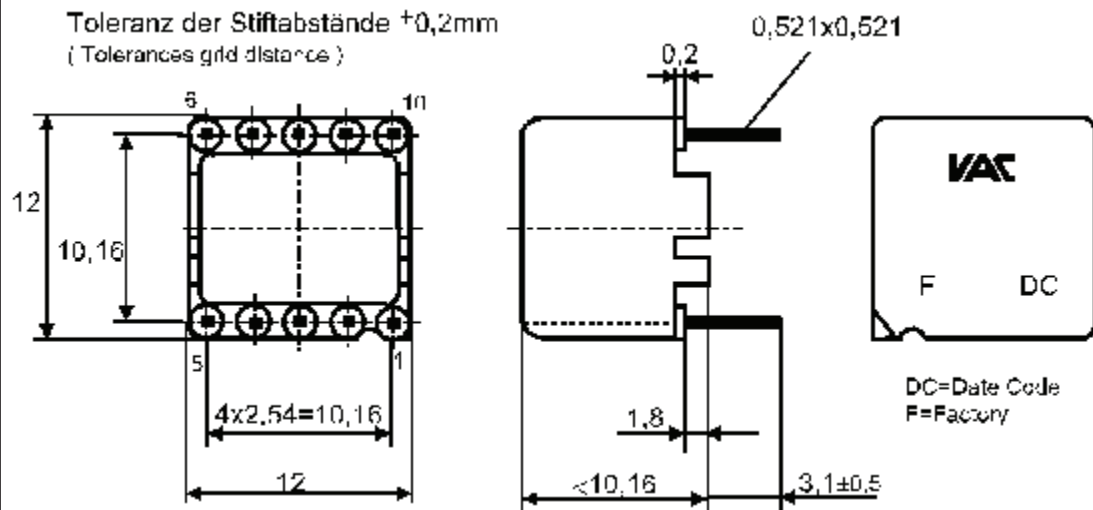
Kunde : Typenelement / Standard type  
Customer

Kd Sach Nr. :  
Customers part no.

Seite : 1 von 3  
Page of

Maßbild (mm): Freimaßtoleranz DIN ISO 2768-c  
Mechanical outline General tolerances

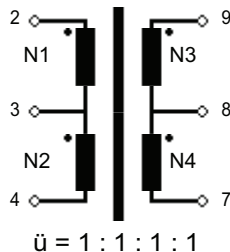
Anschlüsse :  
Connections



Beschriftung:  
marking



Anschlußschema : links: IC-Seite rechts: Leitungs-Seite  
Schematic diagram left: IC side right: line side



Datum	Name	Index	Änderung
24.09.2007	Bs.	81	Inspection 3) changed (write error). Operational data L-value and operating/storage temperature inserted. Insignificant
17.12.2004	Gr.	81	Type test added 5kV.

Hrsg. : KB-FB-FT Bearbeiter: Gr. KB-PM B: Sch. freig. : Heu.  
Editor engin



# DATENBLATT / Specification

Sach Nr.: T60403-K4031-X008

Item no.:

K-Nr.: 23635  
K-no

PLC-Übertrager / PLC-Transformer  
/

Datum : 24.09.2007  
Date

Kunde : Typenelement / Standard type  
Customer

Kd Sach Nr. :  
Customers part no.

Seite : 2 von 3  
Page of

Betriebsdaten/Charakteristische Daten (Richtwerte) :  
Operational data/Characteristic data (nominal values)

vorläufig /preliminary

$L_{3+4} \geq 40 \mu H, f = 1 MHz$

Betriebstemperatur/operating temperature:

-40°C ... +85°C

Lagertemperatur/storage temperature:

-40°C ... +85°C

Hrsg. : KB-FB-FT  
Editor engin

Bearbeiter: Gr.

KB-PM B: Sch.

freig. : Heu.



# DATENBLATT / Specification

**Sach Nr.: T60403-K4031-X008**

Item no.:

K-Nr.: 23635  
K-noPLC-Übertrager / PLC-Transformer  
/Datum : 24.09.2007  
DateKunde : Typenelement / Standard type  
CustomerKd Sach Nr. :  
Customers part no.Seite : 3 von 3  
Page of

Messungen nach Temperaturangleich der Prüflinge an Raumtemperatur  
Measurements after temperature balance of the test samples at room temperature

- 1) (V) M3014:  $U_{P,eff} = 3.00 \text{ kV}, 2 \text{ s},$   
N1+N2 gegen / to N3+N4
- 2) (V) M3011/6: Polarität, Übersetzungsverhältnis : Toleranz  $\pm 2\%$   
Polarity, Turns ratio : Tolerance
- 3) (AQL 0,25) M3011/1:  $L_{3+4} \geq 700.00 \mu\text{H}$  \*  
 $f = 10.00 \text{ kHz}, U_{AC,eff} = 100.00 \text{ mV}$
- 4) (AQL 1/S4) M3029 Lötbarkeitstest  
Soldering test

Typprüfung :  
type test

- 1) Hochspannungsprüfung in Anlehnung an M3014  
HV-test according to M3014  
 $U_{P,eff} = 5.00 \text{ kV}, 2 \text{ s},$  N1+N2 gegen / to N3+N4

Weitere Vorschriften:

Applicable documents:

Gehäusewerkstoff,  
Gießharz, Draht UL-gelistetHousing material,  
Casting resin, wire UL-listedKonstruiert, gefertigt, geprüft nach EN 60950  
(VDE 0805, UL1950) und erfüllt die Vorschriften.Constructed, manufactured and tested in accordance with  
EN 60950 (VDE 0805, UL1950) and agrees with the standards.

Parameter:

Parameters:

Verstärkte Isolierung : N1 - N2  
Betriebsspannung  $U_{eff} = 250 \text{ V}$   
Überspannungskategorie : 2  
Verschmutzungsgrad 2  
Isolierstoffklasse 2Reinforced insulation : N1 - N2  
Working voltage  $U_{rms} = 250 \text{ V}$   
Insulation category: 2  
Pollution degree 2  
Insulation material group 2Hrsg. : KB-FB-FT  
Editor engin

Bearbeiter: Gr.

KB-PM B: Sch.

freig. : Heu.

## X-ON Electronics

Largest Supplier of Electrical and Electronic Components

*Click to view similar products for [Audio Transformers / Signal Transformers](#) category:*

*Click to view products by [Vacuumschmelze](#) manufacturer:*

Other Similar products are found below :

[CX2041NLT](#) [MGPWT-00449-P](#) [PE-64961](#) [H1302FNLT](#) [H5008FNL](#) [H5012FNL](#) [H5020FNLT](#) [H5077NLT](#) [H5079NLT](#) [H5084FNLT](#)  
[B78476A9558A003](#) [1812WBT2-4](#) [1879479-1](#) [HX2260FNL](#) [HX5014FNL](#) [EX2024FNL](#) [FL1066](#) [T1137NLT](#) [T3012NL](#) [PE-65812FNL](#) [PE-65848FNLT](#) [H1174FNL](#) [H1302FNL](#) [H5015FNL](#) [H5019EFNL](#) [H5062FNLT](#) [CX2047LNL](#) [MGPWT-00059-P](#) [MGPWT-00266-P](#) [MGPWT-00278-P](#) [MGPWT-00431-P](#) [TTC-100](#) [TTC-143-H](#) [TTC-5032-1](#) [BX1194WNLT](#) [HX1234NLT](#) [HX5008FNLT](#) [HX5019FNL](#) [HX5084NL](#) [3-1879385-5](#) [TX1263NLT](#) [4-1879391-0](#) [T1142NL](#) [HX6101FNL](#) [HX5084FNL](#) [HX1148NL](#) [HX5020FNLT](#) [HX5014FNLT](#) [T1124NL](#)  
[1879732-1](#)