

K-No.: 24182
K-Nr.:

Current Transformer / Wechselstromwandler

Date: 27.09.2005
Datum:

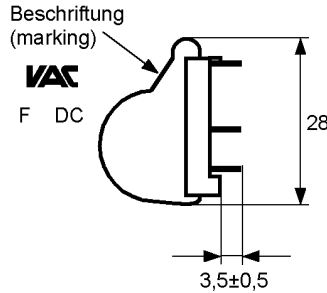
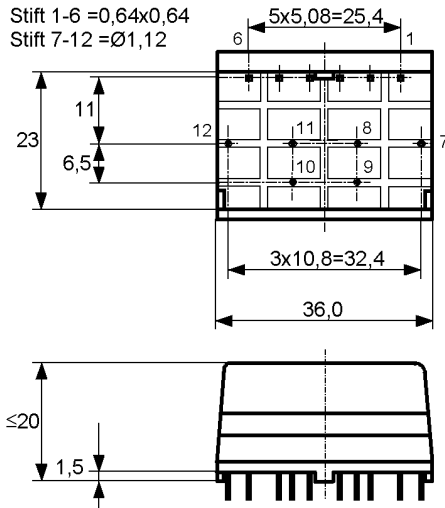
Customer:
Kunde

Customers part no.:
Kd. Sach Nr.:

Page 1 of 2
Seite von

Mechanical outline General tolerances DIN ISO 2768-c
Maßbild (mm): Freimaßtoleranz

Connections:
Anschlüsse:



Toleranz der Stiftabstände ±0,3mm
(Tolerances grid distance)

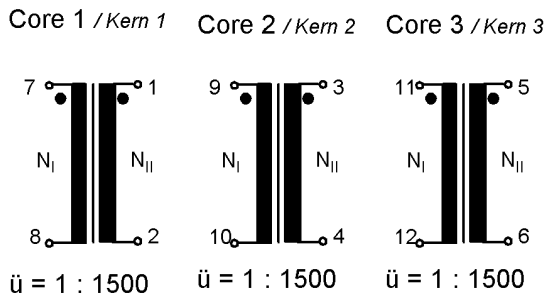
DC = Date Code
F = Factory

Marking:
Beschriftung

VAC
4629X503
F DC

Schematic diagram:

Anschlußschema:



Operational data/characteristic data (nominal values):

Betriebsdaten/Charakteristische Daten (Nichtwerte):

R_{Cu2} = 46,2 Ω
 I_N = 6 A
 f = 50 Hz
 R_B = 75 Ω

Umgebungstemperatur/ambient temperature: -40°C ..+70°C
Lagertemperatur/storage temperature: -40°C...+85°C

The resistance to alcohols and similar detergents of the component is restricted.

When performing washing procedures own tests are recommended.

Das Bauelement besitzt nur eine eingeschränkte Beständigkeit gegen Alkohole und ähnliche Reinigungsmittel.

Bei Waschprozessen empfehlen wir die Durchführung von eigenen Tests.

Applicable documents: Konstruiert, gefertigt und geprüft nach EN 61800 und erfüllt die Vorschriften.

Weitere Vorschriften:

Parameter: Verstärkte Isolierung: N1 – N2
Betriebsspannung $U_{eff} \leq 500$ V

Verschmutzungsgrad 2
Isolierstoffklasse 2

Constructed, manufactured and tested in accordance with EN 61800 and agrees with the standards.

Parameters: reinforced insulation: N1 – N2
Working voltage $U_{rms} \leq 500$ V

Pollution degree 2
Material group 2

date	name	issue	amendment
		81	

Hrsg.: KB-FB FT
editor

Bearb.: HL
designer

KB-PM B: Ert.
check

freig.: HL.
released



Specification / DATENBLATT

Item No.: T60404-E4629-X503

Sach Nr.:

K-No.: 24182
K-Nr.:

Current Transformer / Wechselstromwandler

Date: 27.09.2005
Datum:Customer:
KundeCustomers part no.:
Kd. Sach Nr.:Page 2 of 2
Seite vonInspection: (V: 100%-Test; AQL...: DIN ISO 2859-Teil1)
Prüfung

- 1) (V) M3014: $U_{p,eff} = 3,2 \text{ kV}; 2 \text{ s}$, N1 to/gegen N2 (Core/Kern 1, 2, 3)
 $U_{p,eff} = 1,6 \text{ kV}; 2 \text{ s}$, N1 core 1, 2, 3 against each other/gegeneinander
 $U_{p,eff} = 0,5 \text{ kV}; 2 \text{ s}$, N2 core 1, 2, 3 against each other/gegeneinander
- 2) (V) M3011/1 $L_2 \geq 35 \text{ H}$, $f = 50 \text{ Hz}$, $U_{AC,eff} = 80 \text{ mV}$ (Core/Kern 1, 2, 3)
- 3) (V) M3011/6 Special measuring (Current transformer measuring instrument N4):
 Sonderprüfung (Stromtrafoprüfgerät N4):
 Polarity / Turns ratio: Tolerance (+/- 15 turns) (core 1, 2, 3)
 Polarität / Übersetzungsverhältnis: Toleranz $\pm 1\%$ ($\pm 15 \text{ Wdg.}$) (Kern 1, 2, 3)
- 4) (AQL 1/S4) M3200: Mechanical test
 Mechanische Prüfung
- 5) (AQL 1/S4) M3029: Soldering test
 Lötbarkeitstest

Type test:
Typprüfung:

- 1) HV transient test according to M3064
 Stoßspannungsprüfung in Anlehnung an M3064
 N1 to/gegen N2 (Core/Kern 1, 2, 3)
- Settings: 1,2 μs / 50 μs -Waveform (Kurvenform)
 Einstellwerte $U_{P,max} = 6 \text{ kV}$
 $R_i = 60 \Omega$
- 10 pulses in a cycle of $t = 10$ seconds with changing polarity
 10 Impulse im Abstand $t = 10$ Sekunden mit wechselnder Polarität
- 2) M3024 $U_{p,eff} = 3,2 \text{ kV}$, 60 s, N1 to/gegen N2 (Core/Kern 1, 2, 3)
 $U_{TA,eff} \geq 750 \text{ V}$

Measurements after temperature balance of the test samples at room temperature
 Messungen nach Temperaturgleich der Prüflinge an RaumtemperaturHrsg.: KB-FB FT
editorBearb.: HL
designerKB-PM B: Ert.
checkfreig.: HL.
released

X-ON Electronics

Largest Supplier of Electrical and Electronic Components

Click to view similar products for [Current Transformers](#) category:

Click to view products by [Vacuumschmelze](#) manufacturer:

Other Similar products are found below :

[L595100](#) [ACST-260](#) [MP3500](#) [L595050](#) [BV EI 304 2089](#) [PACT RCP-4000A-UIRO-PT-D14](#) [PACT RCP-4000A-UIRO-PT-D19](#) [E54CT1L](#)
[CTD-KIT](#) [44021](#) [44104](#) [44176](#) [44248](#) [45023](#) [45041](#) [45071](#) [45078](#) [PA3828NL](#) [SPCT 100/60 1200/5A VA 15 CL 0.5](#) [SPCT 100/60 1000/5A](#)
[VA 15 CL 0.5](#) [SPCT 100/60 600/5 A VA 7.5 CL 1](#) [SPCT 100/60 600/5 A VA 5 CL 0.5](#) [SPCT 140/100 1200/5A VA 15 CL 0.5](#) [SPCT 140/100](#)
[1250/5A VA 15 CL 0.5](#) [SPCT 140/100 1500/5A VA 15 CL 0.5](#) [SPCT 140/100 1600/5A VA 15 CL 0.5](#) [SPCT 140/100 1000/5A VA 15 CL 0.5](#)
[SPCT 140/100 2500/5A VA 15 CL 0.5](#) [SPCT 140/100 2000/5A VA 15 CL 0.5](#) [SPCT 140/100 3000/5A VA 15 CL 0.5](#) [SPCT 140/100 800/5A](#)
[VA 15 CL 0.5](#) [SPCT 62/30 50/5A VA1 CL 3](#) [SPCT 62/30 60/5A VA1 CL 3](#) [SPCT 62/30 75/5A VA1 CL 3](#) [SPCT 62/30 75/5A VA3 CL 3](#)
[SPCT 62/40 100/5 A VA 1 CL 1](#) [SPCT 62/40 125/5 A VA 1 CL 1](#) [SPCT 62/40 160/5 A VA 1.5 CL 1](#) [SPCT 62/40 200/5 A VA 2,5 CL 0,5](#)
[SPCT 62/40 200/5 A VA 3 CL 1](#) [SPCT 62/40 250/5 A VA 2.5 CL 0.5](#) [SPCT 62/40 250/5 A VA 3 CL 1](#) [SPCT 62/40 300/5 A VA 3 CL 0.5](#)
[SPCT 62/40 400/5 A VA 3.75 CL 0.5](#) [2CSM029000R1211](#) [HPT205NBJ-1](#) [HCT204KFH](#) [HCT20K-QD](#) [HPT205A/F](#) [HCT-1\(80\)AH](#)