

K-Nr.: 21997  
 K-no.:

Wechselstromtransformator / Current Transformer

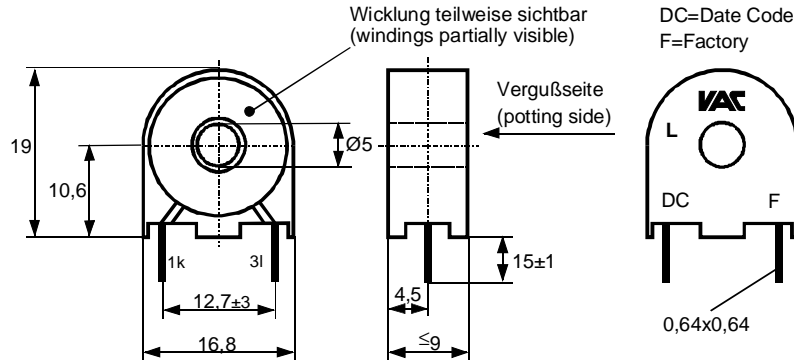
 Datum: 11.07.2005  
 Date:

 Kunde:  
 Customer

 Kd. Sach Nr.:  
 Customers part no.:

 Seite 1 von 1  
 Page of

 Maßbild (mm): Freimaßtoleranz DIN ISO 2768-c  
 Mechanical outline General tolerances

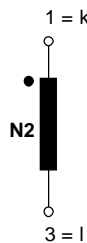
 Anschlüsse:  
 Connections:


Stiftabstand am Gehäuse = 12,7mm ±0,2mm  
 Die Toleranz von ±0,2mm kann nur direkt am Gehäuse eingehalten werden.

Grid distance to housing = 12,7mm±0,2mm  
 The tolerance of ±0,2mm can only be kept directly at the housing.

 Beschriftung:  
 marking

VAC  
L  
4658X039  
DC F

 Anschlußschema:  
 Schematic diagram

 $\ddot{u} = (1) : 1500$ 

 Betriebsdaten/Charakteristische Daten (Richtwerte):  
 Operational data/characteristic data (nominal values):

$R_{Cu2} = 44 \Omega \pm 15\%$

$I_{1, N} = 6 A (1 \text{ Wdg.})$

$f = 50 \text{ Hz}$

$R_B = 75,0 \Omega$

Umgebungstemperatur/ambient temperature: -40°C ..+70°C  
 Lagertemperatur/storage temperature: -40°C...+85°C

 Prüfung: (V: 100%-Test; AQL...: DIN ISO 2859-Teil1)  
 Inspection

- 1) (V) M3014:  $U_{p,eff} = 2,5 \text{ kV}$ , 2 s,  $N_2$  gegen/to Durchsteckdorn  $\varnothing 4,5\text{mm}$ /currentwinding
- 2) (AQL 0,25) M3011/1  $L_2 = 8,0 \text{ H} \pm 25\%$ ,  $f = 50 \text{ Hz}$ ,  $U_{AC,eff} = 150 \text{ mV}$
- 3) (V) M3011/6 Sonderprüfung (Stromtrafoprüfgerät N4):  
 Special measuring (Current transformer measuring instrument N4):  
 Polarität / Übersetzungsverhältnis: Toleranz  $\pm 1\%$  ( $\pm 15 \text{ Wdg.}$ )  
 Polarity / Turns ratio: Tolerance (+/- 15 turns)
- 4) (AQL 1/S4) M3200: Mechanische Prüfung  
 Mechanical test

 Messungen nach Temperaturgleich der Prüflinge an Raumtemperatur  
 Measurements after temperature balance of the test samples at room temperature

\*vorläufig/preliminary

Weitere Vorschriften:

Applicable documents:

Datum	Name	Index	Änderung
11.07.05	HL.	81	Betriebsdaten: $R_{Cu}$ -Toleranzfeld ergänzt. Lapidar.
05.08.02	Tr.	81	Angabe des Übersetzungsverhältnis nachgetragen.

 Hrsrg.: KB-FB FT  
 editor

 Bearb: Tr.  
 designer

 KB-PM B: Dö.  
 check

 freig.: HL.  
 released

## X-ON Electronics

Largest Supplier of Electrical and Electronic Components

*Click to view similar products for [Current Transformers](#) category:*

*Click to view products by [Vacuumschmelze](#) manufacturer:*

Other Similar products are found below :

[L595100](#) [ACST-260](#) [MP3500](#) [L595050](#) [BV EI 304 2089](#) [PACT RCP-4000A-UIRO-PT-D14](#) [PACT RCP-4000A-UIRO-PT-D19](#) [E54CT1L](#)  
[CTD-KIT](#) [44021](#) [44104](#) [44176](#) [44248](#) [45023](#) [45041](#) [45071](#) [45078](#) [PA3828NL](#) [SPCT 100/60 1200/5A VA 15 CL 0.5](#) [SPCT 100/60 1000/5A](#)  
[VA 15 CL 0.5](#) [SPCT 100/60 600/5 A VA 7.5 CL 1](#) [SPCT 100/60 600/5 A VA 5 CL 0.5](#) [SPCT 100/60 800/5 A VA 10 CL 0.5](#) [SPCT 140/100](#)  
[1200/5A VA 15 CL 0.5](#) [SPCT 140/100 1250/5A VA 15 CL 0.5](#) [SPCT 140/100 1500/5A VA 15 CL 0.5](#) [SPCT 140/100 1600/5A VA 15 CL 0.5](#)  
[SPCT 140/100 1000/5A VA 15 CL 0.5](#) [SPCT 140/100 2500/5A VA 15 CL 0.5](#) [SPCT 140/100 2000/5A VA 15 CL 0.5](#) [SPCT 140/100 3000/5A](#)  
[VA 15 CL 0.5](#) [SPCT 140/100 800/5A VA 15 CL 0.5](#) [SPCT 62/30 50/5A VA1 CL 3](#) [SPCT 62/30 60/5A VA1 CL 3](#) [SPCT 62/30 75/5A VA1 CL](#)  
[3](#) [SPCT 62/30 75/5A VA3 CL 3](#) [SPCT 62/40 100/5 A VA 1 CL 1](#) [SPCT 62/40 125/5 A VA 1 CL 1](#) [SPCT 62/40 160/5 A VA 1.5 CL 1](#) [SPCT](#)  
[62/40 200/5 A VA 2,5 CL 0,5](#) [SPCT 62/40 200/5 A VA 3 CL 1](#) [SPCT 62/40 250/5 A VA 2.5 CL 0.5](#) [SPCT 62/40 250/5 A VA 3 CL 1](#) [SPCT](#)  
[62/40 300/5 A VA 3 CL 0.5](#) [SPCT 62/40 400/5 A VA 3.75 CL 0.5](#) [2CSM029000R1211](#) [HPT205NBJ-1](#) [HCT204KFH](#) [HCT20K-QD](#)  
[HPT205A/F](#)