

K-Nr.:

200 A - Stromsensor-Modul / Current Sensor Module (Molex Connector)

Datum: 27.02.2013

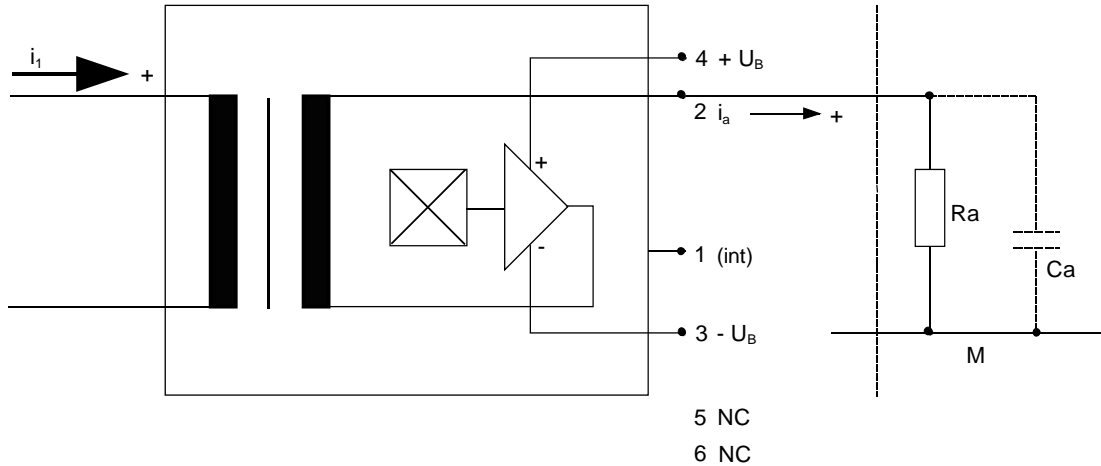
K-no.:

Date:

 Kunde: Typenelement/Standard type
Customer

 Kd. Sach Nr.:
Customers part no.:

 Seite 1 von 6
Page of

 Maßbild siehe Blatt 2 :
Mechanical outlines page 2

 Anschlußschema:
Schematic diagram

Betriebsdaten/Charakteristische Daten (Richtwerte):

Operational data/characteristic data (nominal values):

Nennstrom Rated current	i_{1Neff}	=	200	A
Nennausgangsstrom Output current	i_{aNeff}	=	50	mA
Nennübersetzungsverhältnis Transformation ratio	K_N	=	(1) : 4000	
Überstrom ($R_a < 30 \Omega$) Over current ($R_a < 30 \Omega$)	\hat{i}_{1max}	=	± 300	A
Versorgungsstrom im Leerlauf Supply current	I_{Bo}	=	14	mA
Versorgungsspannung Supply voltage	U_B	=	± 15	V $\pm 5\%$
Maximale Versorgungsspannung (ohne Fkt.) Maximum supply voltage (without function)	U_{Btot}	=	± 18	V
Innenwiderstand Internal resistance	R_i	<	116	Ω
Abschlußwiderstandsbereich Load resistance	R_a	=	20...200	Ω
Umgebungstemperatur Ambient temperature	T_U	=	-40...+85	$^{\circ}C$

Weitere Vorschriften: UL 508 (gültig für den Aufbau)

Applicable documents: UL 508 (construction only)

Datum	Name	Index	Änderung
27.02.13	KRe.	83	Mechanical outline: marking with UL-sign and VDE-reg-no deleted, Applicable documents: Note on VDE tes and certification institute deleted without replacement. UL 508 construction only added. CN-624
Hrsg.: KB-E	Bearb.: Le.		KB-PM: KRe.
			Freig.: HS

K-Nr.:
K-no.:

200 A - Stromsensor-Modul / Current Sensor Module (Molex Connector)

Datum: 27.02.2013
Date:

Kunde: Typenelement/Standard type
Customer

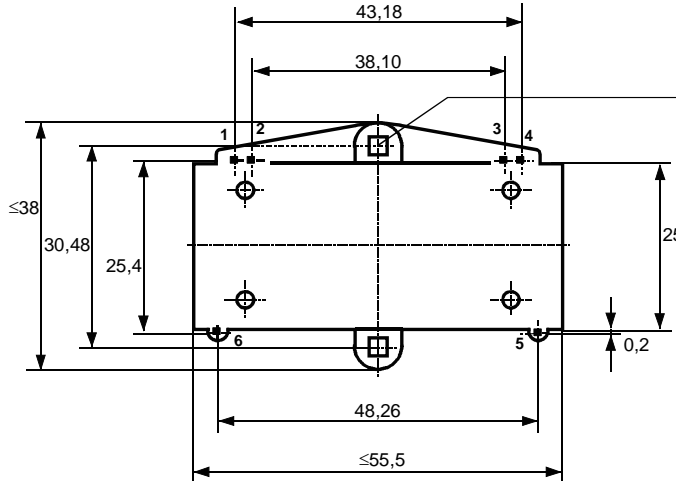
Kd. Sach Nr.:
Customers part no.:

Seite 2 von 6
Page of

Maßbild (mm):
Mechanical outline

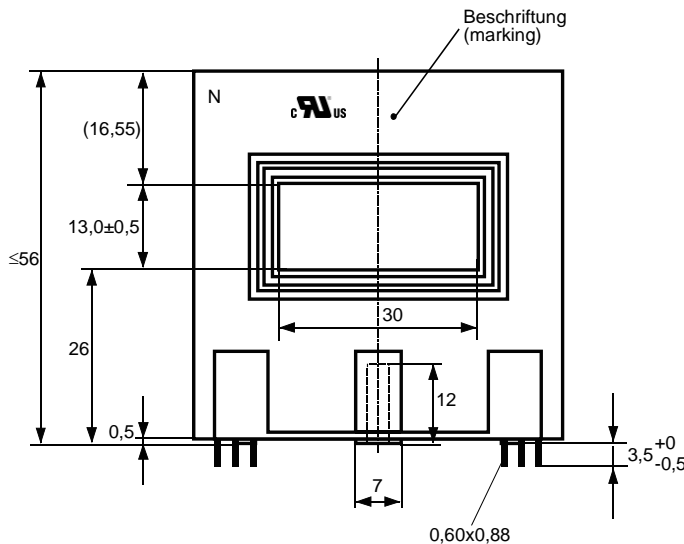
Freimaßtoleranz DIN ISO 2768-c
General tolerances

Anschlüsse:
Connections:



Befestigungsbohrung
□ 3,2 / 12 tief
Mounting hole □ 3,2 / 12 deep
Schraube \varnothing 3,9x9,5
DIN 7971 empfohlen
screw recommended

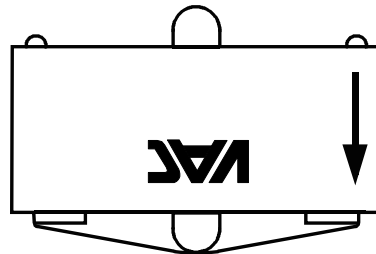
Toleranz der
Stiftabstände \pm 0,2mm
Tolerance of the grid
distances



DC = Date Code
F = Factory
N = neu

Beschriftung:
marking

UL-sign
4644X021
F DC



Optimale Position des Rückleiters für kurze Ansprechzeiten ist eine seitliche Rückführung des Primärleiters in Höhe des Innenlochs.

Optimal position of the return conductor for short response time is alongside at the same height as the inner hole.

K-Nr.:	200 A - Stromsensor-Modul / Current Sensor Module (Molex Connector)	Datum: 27.02.2013
K-no.:		Date:

Kunde: Typenelement/Standard type	Kd. Sach Nr.:	Seite 3 von 6
Customer	Customers part no.:	Page of

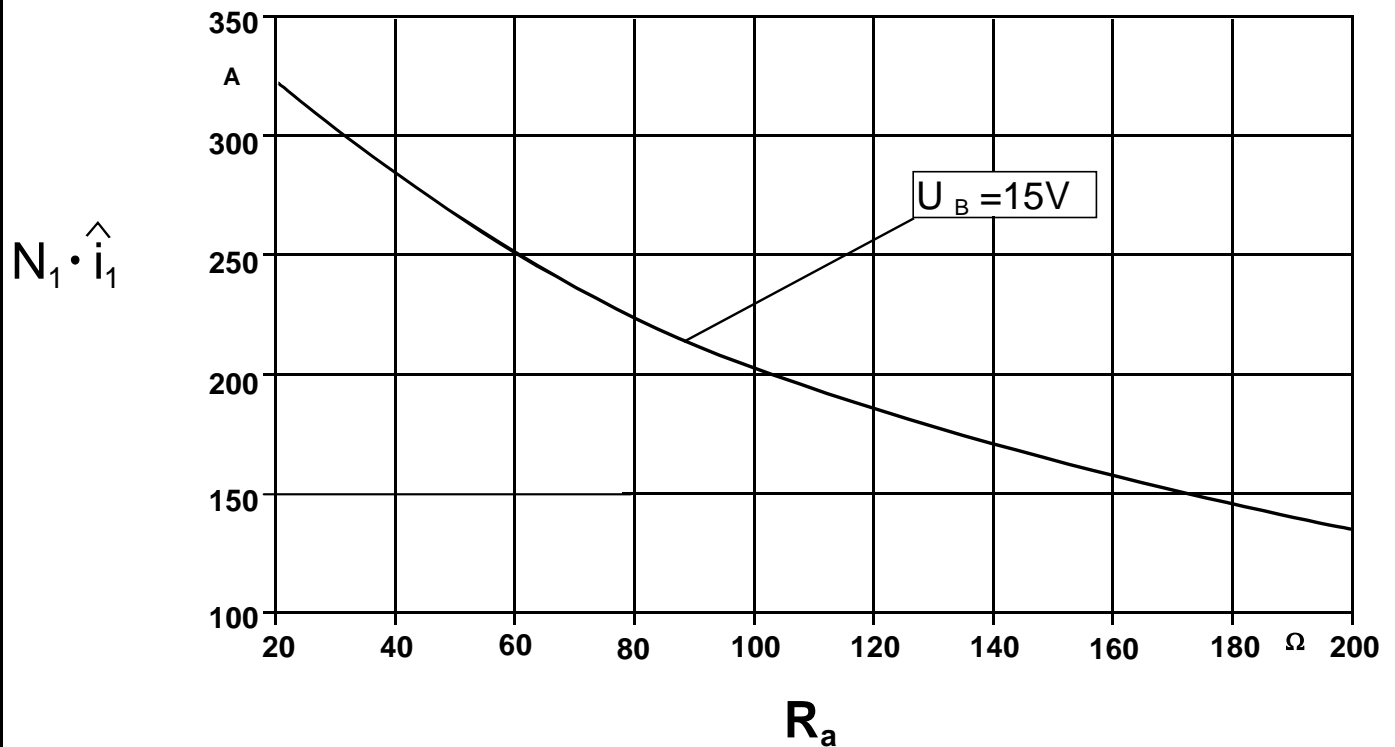
Prüfung: (V:100%-Test; AQL...:DIN ISO 2859-Teil 1)

Inspection

- | | | | | | | |
|----|------------|---|---------------|---|----------|---------|
| 1) | (V) | Ausgangsstrom ($R_a = 20 \Omega$)
Output current ($R_a = 20 \Omega$) | i_a (200 A) | = | 50 mA | ± 0,5 % |
| 2) | (V) | Offsetstrom
Offset current | I_o | ≤ | 0,025 mA | |
| 3) | (V) | Prüfspannung (50 Hz, 1 s)
Test voltage (50 Hz, 1 s) | $U_{p,eff}$ | = | 6 kV | |
| 4) | (AQL 1/S4) | M3024: Glimmaussetzspannung
Partial discharge | $U_{TA,eff}$ | ≥ | 2200 V | |

Messungen nach Temperaturgleich der Prüflinge an Raumtemperatur

Measurements after temperature balance of the samples at room temperature

Maximal meßbarer Strom \hat{i}_1 (R_a)
Maximum measurable current \hat{i}_1 (R_a)


**DATENBLATT / Specification****Sach Nr.: T60404-N4644-X021**

Item no.:

K-Nr.: K-no.:	200 A - Stromsensor-Modul / Current Sensor Module (Molex Connector)	Datum: 27.02.2013 Date:
Kunde: Typenelement/Standard type Customer	Kd. Sach Nr.: Customers part no.:	Seite 4 von 6 Page of 6

Charakteristische Daten (Richtwerte) des Stromsensormoduls ermittelt durch eine Typprüfung General data ascertained by type test			
Meßgenauigkeit bei Raumtemperatur Measuring accuracy at room temperatur	F_i	<	0,5 %
Linearität Linearity	F_{Li}	<	0,2 %
Temperaturdrift von F_i (-40...+70°C) Temperature drift of F_i (-40...+70°C)	F_{Ti}	<	0,1 %
Frequenzbereich (bei eingeschränkter Amplitude) Frequency range (with limited amplitude)	f	=	DC...30** kHz
Ansprechzeit Response time	τ	<	5** μ s
Verzögerungszeit bei \hat{i}_{1max} bei einem Stromanstieg von $di/dt = 100 A/\mu$ s Delay time at \hat{i}_{1max} with a current rise of $di/dt = 100 A/\mu$ s	$\Delta t (\hat{i}_{1max}, 100 A/\mu$ s)	<	3** μ s
Offsetstrom (beinhaltend $I_o, \Delta I_{ot}, \Delta I_{oT}$) Offset current (including $I_o, \Delta I_{ot}, \Delta I_{oT}$)	I_{oges}	<	0,05 mA
Offsetstrom bei Raumtemperatur Offset current at room temperature	I_o	<	0,025 mA
Drift von I_o Offset current drift	ΔI_{ot}	<	0,025 mA
Temperaturdrift von I_o (-40...+70°C) Offset current temperature drift (-40...+70°C)	ΔI_{oT}	<	0,025 mA
Hysterese von I_o Hysteresis of I_o	ΔI_{oH}	<	0,06 mA
Offsetripple (s.Blatt 5) Offset ripple (s. page 5)	i_{oss}	<	2 mA
Versorgungsspannungsdurchgriff auf I_o Supply voltage rejection ratio	$\Delta I_o/\Delta U_B$	<	0,01 mA/V
Koppelkapazität primär - sekundär Coupling capacitance (primary - secondary)	C_k	<	15 pF
Ausgangsstörgleichstrom Interference output current	I_{aSt}	<	0,05 mA
Kritischer Abstand bei einem Störimpuls Critical distance with an interference pulse current	a_{Krit}	<	11 cm
Spannungsfestigkeit (gültig nach DIN VDE 0160, für Isolierklasse I, Verschmutzungsgrad 2 und verstärkte Isolierung) Dielectric strength (with DIN VDE 0160: material group I, pollution degree 2, reinforced insulation)			
Prüfspannung (50 Hz, 1 min) Test voltage (50 Hz, 1 min)	$U_{p,eff}^*$	=	5 kV
Bemessungsspannung für Kriechstrecke (DIN VDE 0160) Working voltage (DIN VDE 0160)	$U_{is,eff}^*$	≤	2500 V
Bemessungsspannung für Luftstrecke (DIN VDE 0160) Working voltage (DIN VDE 0160)	\hat{U}_{is}^*	≤	2500 V
Netz- Nennspannung gegen Erde für Luftstecke (DIN VDE 0160) Rated mains voltage vs. earth (DIN VDE 0160)	$U_{N,eff}^*$	≤	1000 V
Anwendungsklasse nach DIN 40040 Feuchtklasse E erfüllt (Applicability tested by IEC 68-2-30: test Db)			
Lagertemperaturbereich Storage temperature range	T_L	=	-40 ... +85°C
Masse Weight	m	<	125 g

Hrsg.: KB-E	Bearb.: Le.	KB-PM: KRe.	Freig.: HS
-------------	-------------	-------------	------------

K-Nr.: K-no.:	200 A - Stromsensor-Modul / Current Sensor Module (Molex Connector)	Datum: 27.02.2013 Date:
Kunde: Typenelement/Standard type Customer	Kd. Sach Nr.: Customers part no.:	Seite 5 von 6 Page of

Mögliche Offsetripple-Verringerung durch Tiefpaß:

Variable offset ripple reduction means of a low pass:

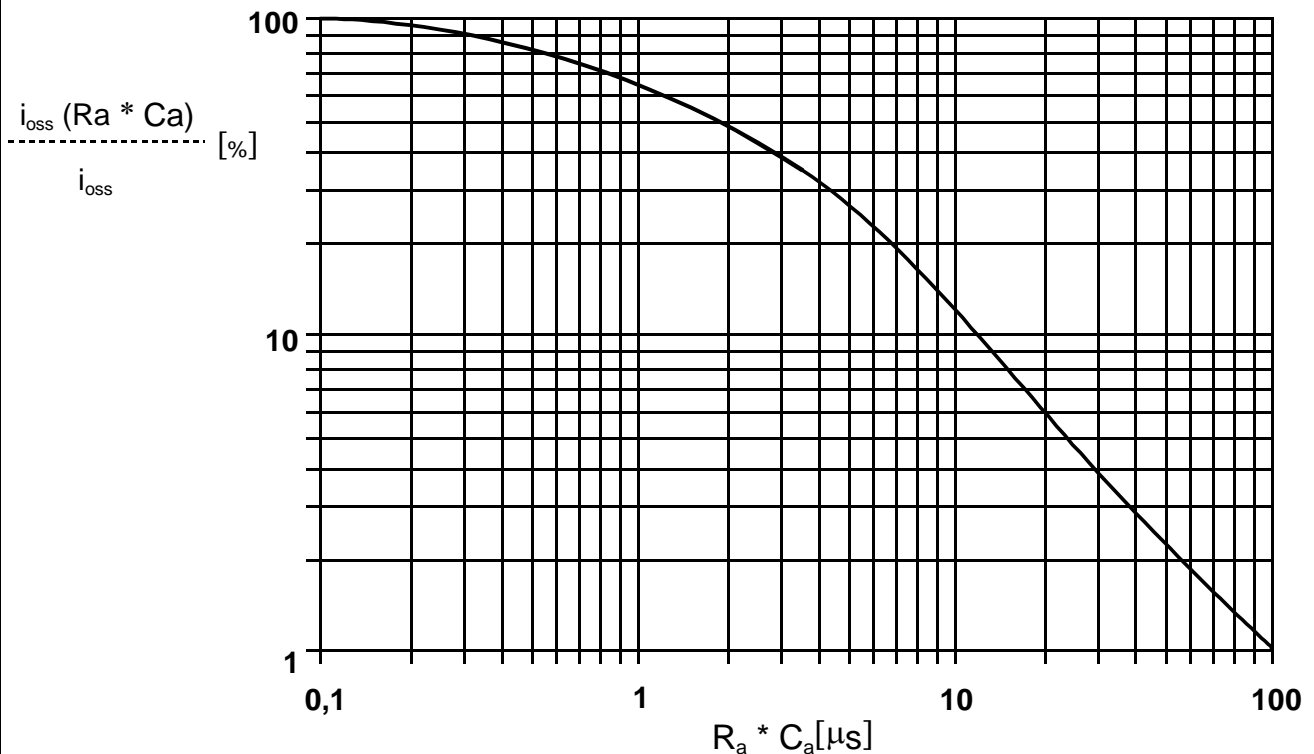
Der Offsetripple kann durch einen externen Tiefpaß verringert werden. Dazu muß parallel zu R_a eine Kapazität C_a geschaltet werden. Die Abbildung zeigt den verbleibenden Wert des Offsetripples ($i_{\text{oss}}(R_a \cdot C_a)$) bezogen auf den Wert ohne externe Kapazität (i_{oss}). Hierbei wird allerdings die Ansprechzeit verlängert. Sie berechnet sich nach der Formel:

The offset ripple can be reduced by an external low pass. Therefore a capacitance C_a must be switched parallel to R_a . The diagram shows the remaining value of the offset ripple ($i_{\text{oss}}(R_a \cdot C_a)$) relative to the value without external capacitance (i_{oss}). In this case the response time is lengthened. It is calculated from:

$$\tau_a \leq \tau + 2,5 \cdot R_a \cdot C_a \quad \text{bzw.} \quad f_g = \frac{1}{2\pi \cdot R_a \cdot C_a}$$

Beispiel: $i_{\text{oss}}(R_a \cdot C_a)$
Example: ----- = 25%

$R_a = 47 \Omega;$ $C_a = 100 \text{ nF}$
 $\tau_a \leq 21 \mu\text{s};$ $f_g = 34 \text{ kHz}$



K-Nr.: K-no.:	200 A - Stromsensor-Modul / Current Sensor Module (Molex Connector)	Datum: 27.02.2013 Date:
Kunde: Typenelement/Standard type Customer	Kd. Sach Nr.: Customers part no.:	Seite 6 von 6 Page of

Erläuterung einiger in den Tabellen verwendeter Größen (alphabetisch)
Explanation of several of the terms used in the tablets (in alphabetical order)

a_{Krit}: Abstand eines störstromführenden Leiters von der Gehäuseseitenfläche, bei dem auch an ungünstiger Stelle die zugeordnete Störgröße am Ausgang des Sensos 1% des Nennstroms nicht übersteigt. Den Angaben liegt ein sinusförmiger Störimpuls mit einer Impulsbreite von 50 µs in Höhe des Nennstroms zugrunde.

Distance of a current carrying conductor from the sides of the housing, where even at the most unfavourable spot the applicable interference at the sensor output does not exceed 1% of rated current.

The data is based on a sinusoidal interference pulse current with a pulse width of 50 µs having the same magnitude as the rated current.

F_{ges}(i₁): Die Summe aller möglichen Fehler im gesamten Temperaturbereich bei der Messung eines Stroms i₁:

The sum of all possible errors over the temperature range when measuring a current i₁:

$$F_{ges} = 100 \cdot \left| \frac{i_a(i_1)}{K_N \cdot i_1} - 1 \right|$$

F_i: In der Ausgangsprüfung zugelassener Meßfehler bei RT, definiert durch

Permissible measurement error in the final inspection at RT, defined by

$$F_i = 100 \cdot \left| \frac{I_a}{I_{aNeff}} - 1 \right|$$

wobei I_{an} der offsetbereinigte Ausgangsgleichstromwert für einen Eingangsgleichstrom in Höhe des (positiven) Nennstroms ist (d.h. I_o = 0)

where I_{an} is the output DC value of an input DC current of the same magnitude as the (positive) rated current (I_o = 0)

F_{Li}: Linearitätsfehler definiert durch $F_{Li} = 100 \cdot \left| \frac{I_1}{I_{1Neff}} - \frac{I_a}{I_{an}} \right|$
Linearity fault defined by
Dabei ist I₁ beliebiger Eingangsgleichstrom und I_a die zugehörige offsetbereinigte Ausgangsgröße (d.h. I_o = 0). I_{an} s. Erläuterung zu F_i.

Where I₁ is any input DC and I_a the corresponding output term. I_{an} see notes of F_i (I_o = 0).

F_{Ti}: Temperaturdrift der nennwertbezogene Ausgangsgrößen I_{an} (vgl. Erläuterung zu F_i) im spezifischen Temperaturbereich, gegeben durch.

Temperature drift of the rated value orientated output term. I_{an} (cf. Notes on F_i) in a specified temperature range, obtained by:

$$F_{Ti} = 100 \cdot \left| \frac{I_{an}(T_{U2}) - I_{an}(T_{U1})}{I_{aNeff}} \right|$$

I_{aSt}: Ausgangsgleichstrom hervorgerufen durch einen Störgleichstrom in Höhe des Nennstroms in einem Leiter in 1 cm Abstand von der Gehäuseseitenfläche (ungünstige Lage).

Output DC current caused by an interfering DC current of the same magnitude as the rated current in a conductor 1 cm away from the sides of the housing (unfavourable position).

ΔI_{oH}: Nullpunktabweichung nach Übersteuerung mit Gleichstrom des 4-fachen Nennwerts. (R_a = R_{aN})

Zero variation after overloading with a DC of fourfold the rated value. (R_a = R_{aN})

ΔI_{ot}: Langzeitdrift von I_o nach 100 Temperaturwechseln im Bereich von -40 bis 85 °C.

Long term drift of I_o after 100 temperature cycles in the range -40 to 85 °C.

τ: Ansprechzeit, gemessen als Verzögerungszeit bei i₁ = 0,9 · î₁ zwischen einem eingespeisten Rechteckstrom und dem dazugehörigen Ausgangsstrom.

Response time, measured as delay time at i₁ = 0,9 · î₁ between a rectangular current i₁ and the output current i_a

Δt(î_{1max}, 100 A/µs): Verzögerungszeit zwischen î_{1max} und dem dazugehörigen Ausgangsstrom i_a bei einem Stromanstieg des Primärstroms von di₁/dt = 100 A/µs.

Delay time between î_{1max} and the output current i_a with a primary current rise of di₁/dt = 100 A/µs.

Hrsg.: KB-E	Bearb.: Le.	KB-PM: KRe.	Freig.: HS
-------------	-------------	-------------	------------

X-ON Electronics

Largest Supplier of Electrical and Electronic Components

Click to view similar products for [Industrial Current Sensors](#) category:

Click to view products by [Vacuumschmelze](#) manufacturer:

Other Similar products are found below :

[CSNS181](#) [CSNS300M-001](#) [5SHT-151-E](#) [7SHT-301-E](#) [SAO-Q1N](#) [SAO-Q2N](#) [CSCA0075A000U12J01](#) [SAO-S1N](#) [hxn25-p](#) [L34S1T5D15T](#)
[ISB-670-A-802](#) [BB-JC36S500-V](#) [BB-JC24S250-V](#) [CSNS300M-500](#) [LA200-P](#) [ACS724LLCTR-10AB-T](#) [DCSA50](#) [ECS40BC](#) [A-CS010B](#) [A-](#)
[CS050B](#) [A-CS100B](#) [A-CS200B](#) [ACS712ELCTR-20A-T](#) [BB-JC10F50-V](#) [CS010GT12](#) [CS030EK1](#) [CS050B](#) [CS050BT12](#) [CS200B](#)
[CS200BKT5](#) [CS200BT24](#) [CS300B](#) [CS400B](#) [CS600B](#) [CSM010PST5](#) [CSM010SYA](#) [CSM015NPT5](#) [CSM015SY](#) [CSM025AY](#)
[CSM050LA/50mA](#) [CSM100AP/1:2000](#) [CSM100LA/50mA](#) [CSNS300F-001](#) [CC6903SO-30A](#) [CC6903SO-20A](#) [CC6904SO-20A](#)
[20310200101](#) [20310200102](#) [20310300101](#) [20310500101](#)