

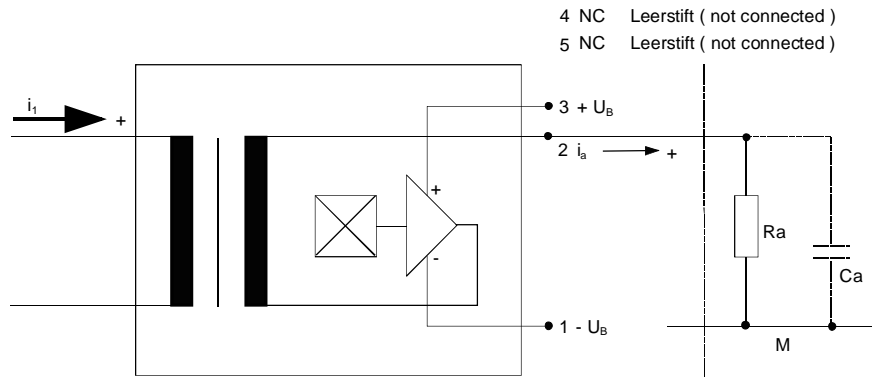
K-Nr.: K-no.:	125 / 200 A - Stromsensor-Modul / Current Sensor Module	Datum: 14.01.2005 Date:
Kunde: Typenelement / Standard Type Customer	Kd. Sach Nr.: Customers part no.:	Seite 1 von 7 Page of

Maßbild siehe Blatt 2 :

Mechanical outlines page 2

Anschlußschema

Schematic diagram



Betriebsdaten/Charakteristische Daten (Richtwerte):

Operational data/characteristic data (nominal values):

Nennstrom Rated current	i_{1Neff}	=	125 / 200	A
Nennausgangsstrom Output current	i_{aNeff}	=	62,5 / 100	mA
Nennübersetzungsverhältnis Transformation ratio	K_N	=	(1) : 2000	
Überstrom ($R_a < 15 \Omega$) Over current ($R_a < 15 \Omega$)	i_{max}	=	± 350	A
Versorgungsstrom im Leerlauf supply current	I_{Bo}	<	18	mA
Versorgungsspannung Supply voltage	U_B	=	± 15	V $\pm 5\%$
Maximale Versorgungsspannung (ohne Fkt.) Maximum supply voltage (without function)	U_{Btot}	=	± 18	V
Innenwiderstand Internal resistance	R_i	<	61	Ω
Abschlußwiderstandsbereich Load resistance	R_a	=	10...200	Ω
Umgebungstemperatur Ambient temperature	T_U	=	-40...+70	$^{\circ}C$
	T_U	=	-40...+85	$^{\circ}C$
	für $R_a \geq 24 \Omega$ oder $i_{1eff} \leq 125$ A for $R_a \geq 24 \Omega$ or $i_{1eff} \leq 125$ A			

Weitere Vorschriften: Siehe Seite 2

Applicable documents: See page 2

Datum	Name	Index	Änderung
14.01.05	Bd.	85	Internen Fertigungsablauf verbessert. ÄA-768
20.10.04	Tr.	84	Internen Arbeitsablauf verbessert (Verklebung). ÄA-720.

Hrsg.: KB-FB FT	Bearb: Bd.		KB-PM IA: Kei.		freig.: Bd.
-----------------	------------	--	----------------	--	-------------

K-Nr.:
K-no.:

125 / 200 A - Stromsensor-Modul / Current Sensor Module

Datum: 14.01.2005
Date:

Kunde: Typenelement / Standard Type
Customer

Kd. Sach Nr.:
Customers part no.:

Seite 2 von 7
Page of

Maßbild (mm):
Mechanical outline

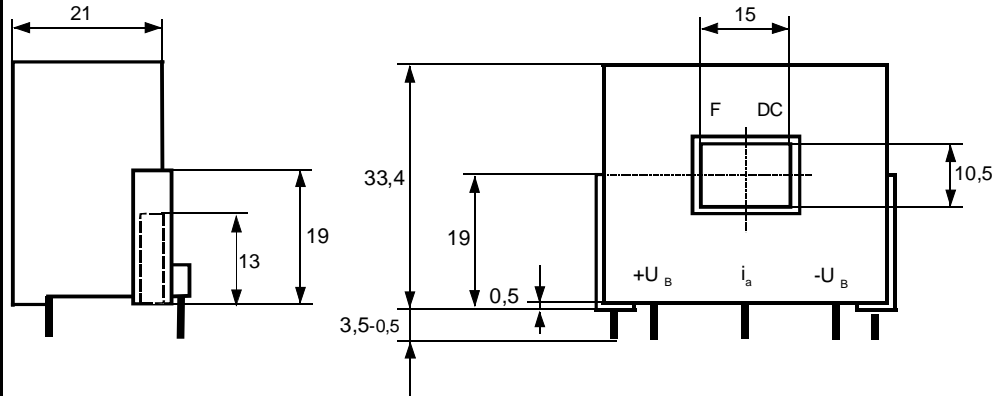
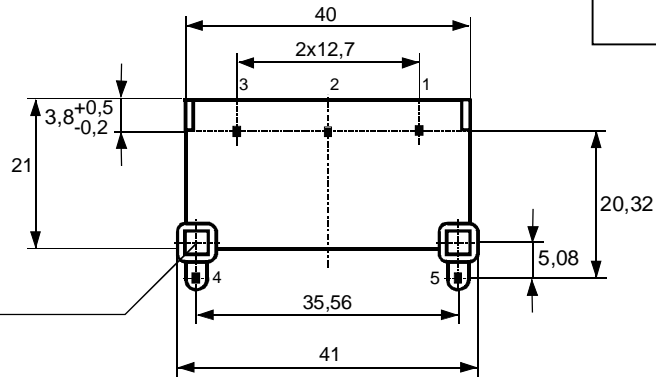
Freimaßtoleranz DIN ISO 2768-c
General tolerances

Anschlüsse:
Connections:

Anschluß Nr.1,2,3 = 1,0x0,5
Anschluß Nr.4,5 = 0,88x0,6
(Connector)

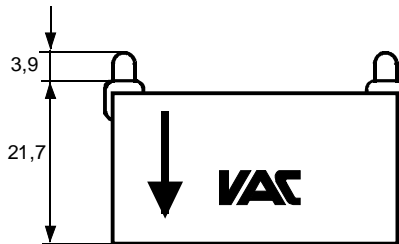
Toleranz der Stiftabstände ±0,2mm
(Tolerances grid distance)

Befestigungsbohrung
□ 3,2 / 13 tief
Mounting hole □ 3,2 / 13 deep
Schraube Ø 3,9x9,5
DIN 7971 empfohlen
screw Ø3,9x9,5 recommended



Beschriftung:
inscription

4644X201
F DC



DC=Date Code
F=Factory

K-Nr.: K-no.:	125 / 200 A - Stromsensor-Modul / Current Sensor Module	Datum: 14.01.2005 Date:
Kunde: Typenelement / Standard Type Customer	Kd. Sach Nr.: Customers part no.:	Seite 3 von 7 Page of

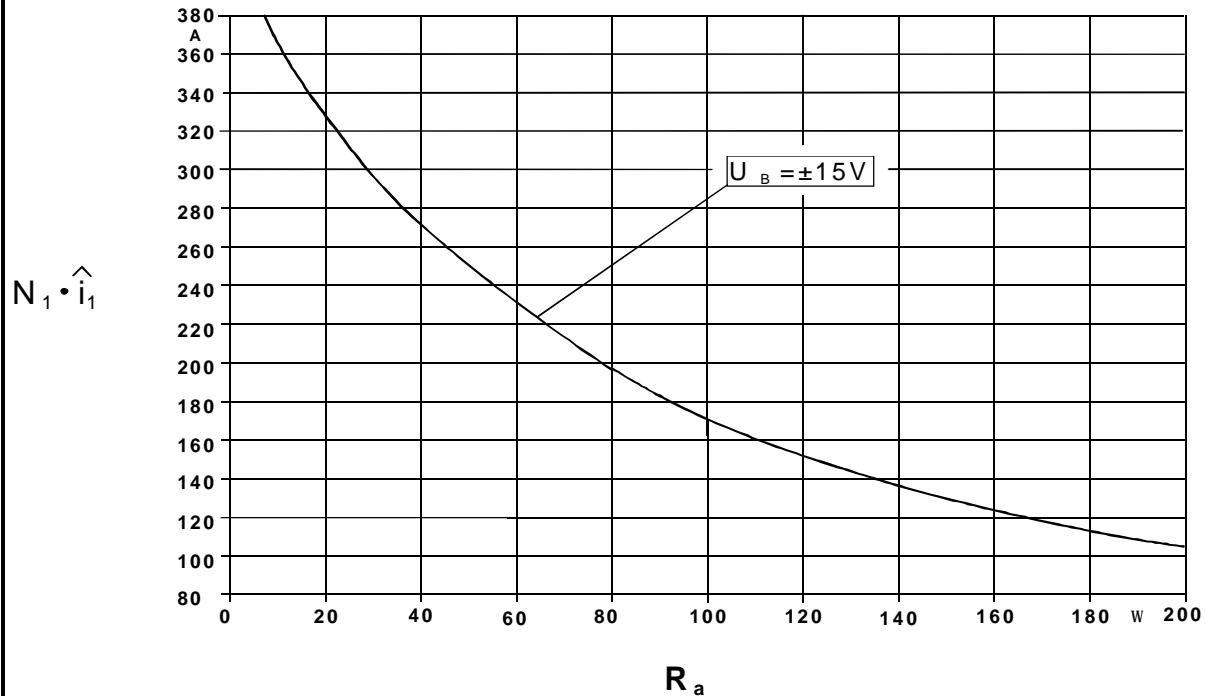
Prüfung: (V:100%-Test; AQL...:DIN ISO 2859-Teil 1)

Inspection

- | | | | | | | |
|----|-----|---|---------------|--------|------|---|
| 1) | (V) | Ausgangsstrom ($R_a = 50 \Omega$)
Output current ($R_a = 50 \Omega$) | $i_a (100 A)$ | = | 50 | mA $\pm 0,5 \%$ |
| 2) | (V) | Offsetstrom
Offset current | I_o | \leq | 0,05 | mA |
| 3) | (V) | M3014: Prüfspannung (50 Hz, 2 s)
Test voltage (50 Hz, 2 s) | $U_{p,eff}$ | = | 3,3 | kV
Cu-Schiene im Innenloch gegen Stifte 1,2 und 3
Cu-bar in center hole to Pins 1,2 and 3 |

Messungen nach Temperaturgleich der Prüflinge an Raumtemperatur

Measurements after temperature balance of the samples at room temperature

Maximal meßbarer Strom $\hat{i}_1 (R_a)$
Maximum measurable current $\hat{i}_1(R_a)$




K-Nr.:	125 / 200 A - Stromsensor-Modul / Current Sensor Module	Datum: 14.01.2005
K-no.:		Date:
Kunde: Typenelement / Standard Type	Kd. Sach Nr.:	Seite 4 von 7
Customer	Customers part no.:	Page of

Charakteristische Daten (Richtwerte) des Stromsensormoduls ermittelt durch eine Typprüfung
 General data ascertained by type test

Meßgenauigkeit bei Raumtemperatur Measuring accuracy at room temperatur	F_i	<	0,5	%
Linearität Linearity	F_{Li}	<	0,1	%
Temperaturdrift von F_i (-40...+70°C) Temperature drift of F_i (-40...+70°C)	F_{Ti}	<	0,1	%
Frequenzbereich (bei eingeschränkter Amplitude) Frequency range (with limited amplitude)	f	=	DC...100**	kHz
Ansprechzeit Response time	τ	<	1*	μ s
Verzögerungszeit bei \hat{i}_{1max} bei einem Stromanstieg von $di/dt = 100 A/\mu$ s Δt ($i_{1max}, 100 A/\mu$ s) Delay time at \hat{i}_{1max} with a current rise of $di/dt = 100 A/\mu$ s		<	1*	μ s
Offsetstrom (beinhaltend $I_o, \Delta I_{ot}, \Delta I_{oT}$) Offset current (including $I_o, \Delta I_{ot}, \Delta I_{oT}$)	I_{oges}	<	0,05	mA
Offsetstrom bei Raumtemperatur Offset current at room temperature	I_o	<	0,05	mA
Drift von I_o Offset current drift	ΔI_{ot}	<	0,05	mA
Temperaturdrift von I_o (-40...+70°C) Offset current temperature drift (-40...+70°C)	ΔI_{oT}	<	0,05	mA
Hysterese von I_o Hysteresis of I_o	ΔI_{oH}	<	0,085	mA
Offsetripple (s.Blatt 6) Offset ripple (s. page 6)	i_{oss}	<	0,7	mA
Versorgungsspannungsdurchgriff auf I_o Supply voltage rejection ratio	$\Delta I_o/\Delta U_B$	<	0,01	mA/V
Maximal mögliche Koppelkapazität primär - sekundär (bei nichtisoliertem das Innenloch voll ausfüllendem Primärleiter) Maximum possible coupling capacitance (primary - secondary) (with not isolated the the hole completely filling primary conductor)	C_k	<	8	pF
Ausgangsstörgleichstrom Interference output current	I_{aSt}	<	0,2	mA
Kritischer Abstand bei einem Störimpuls Critical distance with an interference pulse current	a_{krit}	<	15	cm
Lagertemperaturbereich Storage temperature range	T_L	=	-40 ... +85	°C
Masse Masse	m	<	40	g

Stromrichtung: Ein positiver Meßstrom erscheint am Anschluß i_a , wenn der Primärstrom in Pfeilrichtung fließt.
Current direction: A positiv output current appears at point i_a by primary current in direction of the arrow.

*Bei seitlicher Rückführung des Primärleiters in Höhe des Innenlochs.
 With return conductor alongside at the same height as the inner hole.

**DATENBLATT / Specification****Sach Nr.: T60404-N4644-X201**

Item no.:

K-Nr.:	125 / 200 A - Stromsensor-Modul / Current Sensor Module	Datum: 14.01.2005
K-no.:		Date:
Kunde: Typenelement / Standard Type	Kd. Sach Nr.:	Seite 5 von 7
Customer	Customers part no.:	Page of

Weitere Vorschriften:

Applicable documents:

Konstruiert, gefertigt und geprüft nach DIN EN 50178 und erfüllt die Vorschriften.

Parameter: Verstärkte Isolierung: Cu-Schiene im Innenloch gegen Stifte 1,2 und 3 Verschmutzungsgrad 2
 Bemessungsisolationsspannung – Netzstromkreis $U_{eff} = 300\text{ V}$ Isolierstoffklasse 1
 Nicht Netzstromkreis $U_{DC} = 550\text{ V}$
 Luft- und Kriechstrecke = 5,5 mm

Constructed, manufactured and tested in accordance with DIN EN 50178 and agrees with the standards.

Parameters: Reinforced insulation: Cu-bar in center hole to Pins 1,2 and 3 Pollution degree 2
 Rated insulation voltage – Mains supply $U_{rms} = 300\text{ V}$ Insulation material group 1
 Non mains supply $U_{DC} = 550\text{ V}$
 Clearance and Creepage distance = 5,5 mm

Gehäuse und Spulenkörperwerkstoff UL gelistet

Housing and bobbin material UL-listed

Typprüfung:

Type test

1) Stoßspannungsprüfung in Anlehnung an M3064
 HV transient test according to M3064

Cu-Schiene im Innenloch gegen Stifte 1,2 und 3
 Cu-bar in center hole to Pins 1,2 and 3

Einstellwerte: 1,2 μs / 50 μs -Kurvenform (waveform)

Settings $U_{P,max} = 6,4\text{ kV}$
 $R_i = 40\ \Omega$

3 Impulse im Abstand $t = 10$ Sekunden mit wechselnder Polarität
 3 pulses in a cycle of $t = 10$ seconds with changing polarity

2) M3024: $U_{p,eff} = 3,3\text{ kV}, 60\text{ s}$ Cu-Schiene im Innenloch gegen Stifte 1,2 und 3
 Cu-bar in center hole to Pins 1,2 and 3
 $U_{TA,eff} \geq 0,65\text{ kV}$

Hrsg.: KB-FB FT	Bearb: Bd.		KB-PM IA: Kei.		freig.: Bd.
-----------------	------------	--	----------------	--	-------------

K-Nr.:	125 / 200 A - Stromsensor-Modul / Current Sensor Module	Datum: 14.01.2005
K-no.:		Date:
Kunde: Typenelement / Standard Type	Kd. Sach Nr.:	Seite 6 von 7
Customer	Customers part no.:	Page of

Mögliche Offsetripple-Verringerung durch Tiefpaß:

Variable offset ripple reduction means of a low pass:

Der Offsetripple kann durch einen externen Tiefpaß verringert werden. Dazu muß parallel zu R_a eine Kapazität C_a geschaltet werden. Die Abbildung zeigt den verbleibenden Wert des Offsetripples ($i_{oss}(R_a \cdot C_a)$) bezogen auf den Wert ohne externe Kapazität (i_{oss}). Hierbei wird allerdings die Ansprechzeit verlängert. Sie berechnet sich nach der Formel:

The offset ripple can be reduced by an external low pass. Therefore a capacitance C_a must be switched parallel to R_a . The diagram shows the remaining value of the offset ripple ($i_{oss}(R_a \cdot C_a)$) relative to the value without external capacitance (i_{oss}). In this case the response time is lengthened. It is calculated from:

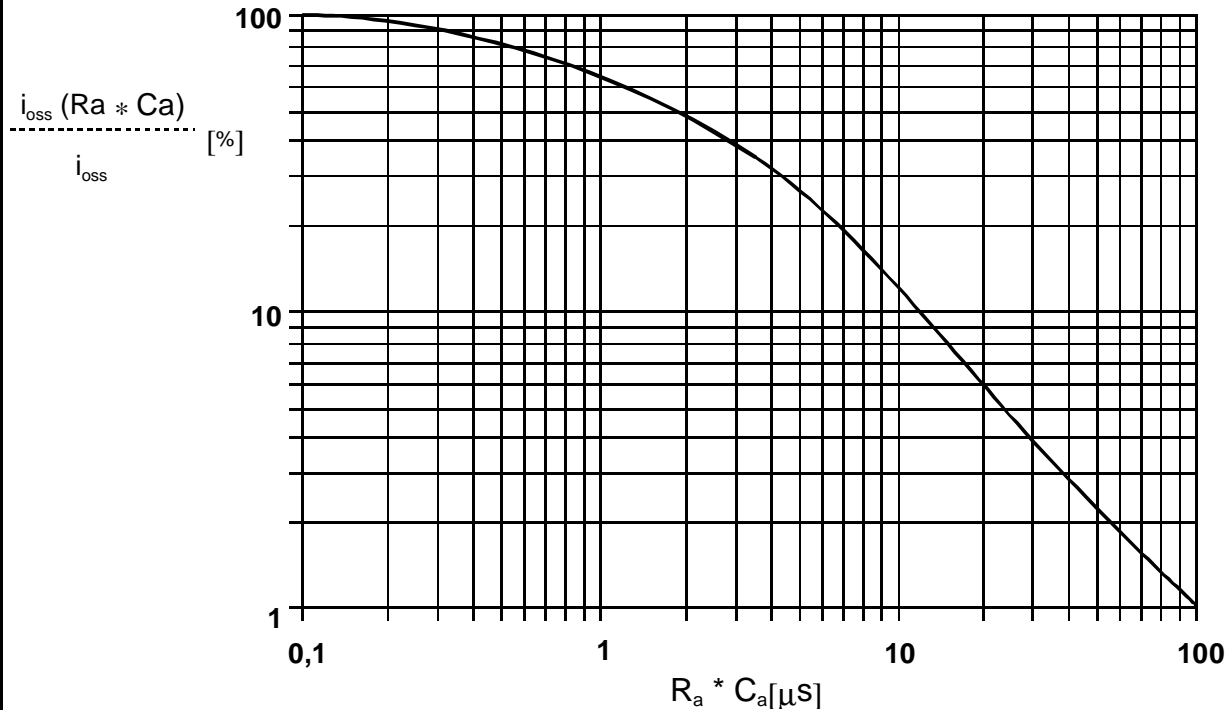
$$\tau_a \leq \tau + 2,5 \cdot R_a \cdot C_a \quad \text{bzw.} \quad f_g = \frac{1}{2\pi \cdot R_a \cdot C_a}$$

Beispiel:

Example:

$$\frac{i_{oss}(R_a \cdot C_a)}{i_{oss}} = 25\%$$

$R_a = 47 \Omega; \quad C_a = 100 \text{ nF}$
 $\tau_a \leq 21 \mu\text{s}; \quad f_g = 34 \text{ kHz}$



K-Nr.:	125 / 200 A - Stromsensor-Modul / Current Sensor Module	Datum: 14.01.2005
K-no.:		Date:
Kunde: Typenelement / Standard Type	Kd. Sach Nr.:	Seite 7 von 7
Customer	Customers part no.:	Page of

Erläuterung einiger in den Tabellen verwendeter Größen (alphabetisch)

Explanation of several of the terms used in the tablets (in alphabetical order)

a_{Krit}: Abstand eines störstromführenden Leiters von der Gehäuseseitenfläche, bei dem auch an ungünstiger Stelle die zugeordnete Störgröße am Ausgang des Sensos 1% des Nennstroms nicht übersteigt. Den Angaben liegt ein sinusförmiger Störimpuls mit einer Impulsbreite von 50 µs in Höhe des Nennstroms zugrunde.

Distance of a current carrying conductor from the sides of the housing, where even at the most unfavourable spot the applicable interference at the sensor output does not exceed 1% of rated current. The data is based on a sinusoidal interference pulse current with a pulse width of 50 µs having the same magnitude as the rated current.

F_{ges}(i₁): Die Summe aller möglichen Fehler im gesamten Temperaturbereich bei der Messung eines Stroms i₁:

The sum of all possible errors over the temperature range when measuring a current i₁:

$$F_{ges} = 100 \cdot \left| \frac{i_a(i_1)}{K_N \cdot i_1} - 1 \right|$$

F_i: In der Ausgangsprüfung zugelassener Meßfehler bei RT, definiert durch

Permissible measurement error in the final inspection at RT, defined by

$$F_i = 100 \cdot \left| \frac{i_a}{i_{aNeff}} - 1 \right|$$

wobei i_{an} der offsetbereinigte Ausgangsgleichstromwert für einen Eingangsgleichstrom in Höhe des (positiven) Nennstroms ist (d.h. i_o = 0)

where i_{an} is the output DC value of an input DC current of the same magnitude as the (positive) rated current (i_o = 0)

F_{Li}: Linearitätsfehler definiert durch $F_{Li} = 100 \cdot \left| \frac{i_1}{i_{1Neff}} - \frac{i_a}{i_{an}} \right|$

Linearity fault defined by

Dabei ist i₁ beliebiger Eingangsgleichstrom und i_a die zugehörige offsetbereinigte Ausgangsgröße (d.h. i_o = 0). i_{an} s. Erläuterung zu F_i.

Where i₁ is any input DC and i_a the corresponding output term. i_{an} see notes of F_i (i_o = 0).

F_{Ti}: Temperaturdrift der nennwertbezogene Ausgangsgrößen i_{an} (vgl. Erläuterung zu F_i) im spezifischen Temperaturbereich, gegeben durch.

Temperature drift of the rated value orientated output term. i_{an} (cf. Notes on F_i) in a specified temperature range, obtained by:

$$F_{Ti} = 100 \cdot \left| \frac{i_{an}(T_{U2}) - i_{an}(T_{U1})}{i_{aNeff}} \right|$$

i_{aSt}: Ausgangsgleichstrom hervorgerufen durch einen Störgleichstrom in Höhe des Nennstroms in einem Leiter in 1 cm Abstand von der Gehäuseseitenfläche (ungünstige Lage).

Output DC current caused by an interfering DC current of the same magnitude as the rated current in a conductor 1 cm away from the sides of the housing (unfavourable position).

ΔI_{oH}: Nullpunktabweichung nach Übersteuerung mit Gleichstrom des 4-fachen Nennwerts. (R_a = R_{aN})

Zero variation after overloading with a DC of fourfold the rated value. (R_a = R_{aN})

ΔI_{ot}: Langzeitdrift von I_o nach 100 Temperaturwechseln im Bereich von -40 bis 85 °C.

Long term drift of I_o after 100 temperature cycles in the range -40 to 85 °C.

τ: Ansprechzeit, gemessen als Verzögerungszeit bei i₁ = 0,9 · î₁ zwischen einem eingespeisten Rechteckstrom und dem dazugehörigen Ausgangsstrom.

Response time, measured as delay time at i₁ = 0,9 · î₁ between a rectangular current i₁ and the output current i_a

Δt (î_{1max}, 100 A/µs): Verzögerungszeit zwischen î_{1max} und dem dazugehörigen Ausgangsstrom i_a bei einem Stromanstieg des Primärstroms von di₁/dt = 100 A/µs.

Delay time between î_{1max} and the output current i_a with a primary current rise of di₁/dt = 100 A/µs.

Hrsg.: KB-FB FT	Bearb.: Bd.	KB-PM IA: Kei.	freig.: Bd.
-----------------	-------------	----------------	-------------

X-ON Electronics

Largest Supplier of Electrical and Electronic Components

Click to view similar products for [Industrial Current Sensors](#) category:

Click to view products by [Vacuumschmelze](#) manufacturer:

Other Similar products are found below :

[CSNS181](#) [CSNS300M-001](#) [5SHT-151-E](#) [7SHT-301-E](#) [SAO-Q1N](#) [SAO-Q2N](#) [CSCA0075A000U12J01](#) [SAO-S1N](#) [hxn25-p](#) [L34S1T5D15T](#)
[ISB-670-A-802](#) [BB-JC36S500-V](#) [BB-JC24S250-V](#) [CSNS300M-500](#) [LA200-P](#) [ACS724LLCTR-10AB-T](#) [DCSA50](#) [ECS40BC](#) [A-CS010B](#) [A-](#)
[CS050B](#) [A-CS100B](#) [A-CS200B](#) [ACS712ELCTR-20A-T](#) [BB-JC10F50-V](#) [CS010GT12](#) [CS030EK1](#) [CS050B](#) [CS050BT12](#) [CS200B](#)
[CS200BKT5](#) [CS200BT24](#) [CS300B](#) [CS400B](#) [CS600B](#) [CSM010PST5](#) [CSM010SYA](#) [CSM015NPT5](#) [CSM015SY](#) [CSM025AY](#)
[CSM050LA/50mA](#) [CSM100AP/1:2000](#) [CSM100LA/50mA](#) [CSNS300F-001](#) [CC6903SO-30A](#) [CC6903SO-20A](#) [CC6904SO-20A](#)
[20310200101](#) [20310200102](#) [20310300101](#) [20310500101](#)