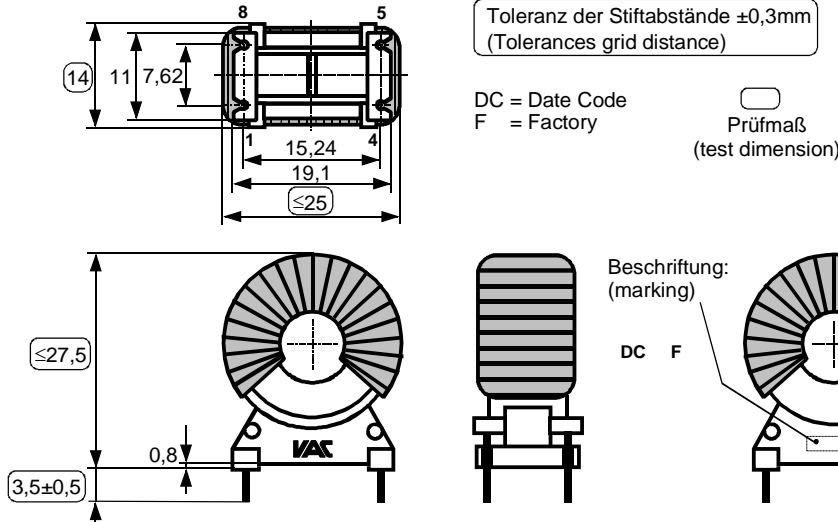
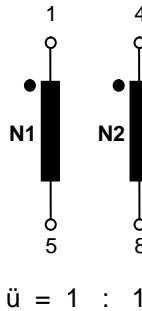


K-Nr.: Speicherdrossel / Storage Choke Datum: 15.10.2012  
 K-no.: Date:

 Kunde: Typenelement / Standard Type Kd. Sach Nr.: Seite 1 von 1  
 Customer Customers part no.: Page of

 Maßbild (mm): Freimaßtoleranz DIN ISO 2768-c  
 Mechanical outline General tolerances

 Anschlüsse:  
 Connections:  
 Cu-verzinkt  $\varnothing$  0,8 mm  
 Cu-tinned

 Beschriftung:  
 marking  
 6161X003  
 DC F

 Anschlußschema:  
 Schematic diagram

 Betriebsdaten/Charakteristische Daten (Richtwerte):  
 Operational data/characteristic data (nominal values):

 $I_N = 3 \text{ A}$      $L = 100 \mu\text{H}$  (N1+N2 in Reihe/series)  
 $I_N = 6 \text{ A}$      $L = 25 \mu\text{H}$  (N1+N2 parallel)  
 $\Delta I = 0,2 \cdot I_N$   
 $f \leq 200 \text{ kHz}$      $\tau_{\text{max}} \geq 0,25$ 

 Umgebungstemperatur/ambient temperature:  $-40 \text{ }^\circ\text{C} \dots +60 \text{ }^\circ\text{C}$   
 Lagertemperatur/storage temperature:  $-40 \text{ }^\circ\text{C} \dots +85 \text{ }^\circ\text{C}$ 

 Prüfung: (V: 100%-Test; AQL...: DIN ISO 2859-Teil1; SC = significant characteristic)  
 Inspection

- |               |          |  |  |  |
|---------------|----------|--|--|--|
| 1) (V)        | M3014:   | $U_{p,\text{eff}} = 0,5 \text{ kV}$ ,                                    | 1 s,                                     | N1 gegen/vs N2   |
| 2) (V)        | M3214:   | $L = 100 \mu\text{H} + 25\% - 10\%$ , $I_{\text{DC}} = 3 \text{ A}$ ,    | $f = 100 \text{ kHz}$ ,                  | $U_{\text{AC,eff}} = 250 \text{ mV}$ (SC)<br>(N1+N2 in Reihe/series) |
| 3) (AQL 1/S4) | M3011/5: | $R_{\text{Cu1}} \leq 29 \text{ m}\Omega$ ;                               | $R_{\text{Cu2}} \leq 29 \text{ m}\Omega$ |  |
| 4) (Fix 05)   | M3290:   | Lötbarkeitstest nach Abschnitt 1<br>solderability test acc. to chapter 1 |  |  |

 Messungen nach Temperaturangleich der Prüflinge an Raumtemperatur  
 Measurements after temperature balance of the test samples at room temperature

 Weitere Vorschriften: Anschlußträger UL-gelistet  
 Applicable documents: Terminal UL-listed

Datum	Name	Index	Änderung
15.10.12	Re.	80	Mechanical outline updated (test dimensions) ans SC-value specified. M3290 instead of M3029. CN-539
05.11.02	Se.	80	Beschriftung umgestellt

Hrsg.: KB-E editor	Bearb: Lo. designer	KB-PM: RKI. check	freig.: HS released
-----------------------	------------------------	----------------------	------------------------

## X-ON Electronics

Largest Supplier of Electrical and Electronic Components

*Click to view similar products for [Common Mode Chokes / Filters](#) category:*

*Click to view products by [Vacuumschmelze](#) manufacturer:*

Other Similar products are found below :

[74279408](#) [PE-62911NL](#) [PE-64683](#) [ST6118T-R](#) [T8114NLT](#) [RD5122-10-6M0](#) [TCM0806G-350-2P-T](#) [TCM0806G-650-2P-T](#) [IND-0110](#)  
[UAL21V07012500](#) [UAL24VR06500CH](#) [UALSC023000000](#) [UALSC1020JH000](#) [UALSC1520JH000](#) [UALSU16VD30030](#)  
[UALSU16VD40010](#) [UALSU9H0305000](#) [UALSU9HF060300](#) [UALSU9VD070100](#) [36-00037](#) [5701610000](#) [UALW21HS072450](#)  
[UALSU9VD070400](#) [UALSU9HF050500](#) [UALSU9H0208000](#) [UALSCF25081300](#) [UAL24VK06450CH](#) [PLT10HH501100PNB](#)  
[PLT10HH401100PNB](#) [PLT10HH1026R0PNB](#) [PE-67531](#) [EXC-X4CH120X](#) [TLH10UB 113 0R5](#) [2752041447](#) [2752045447](#) [CMS3-11-R](#)  
[7351V](#) [CMF16-153131](#) [744252510](#) [T8116NLT](#) [FE2X10-4-2NL](#) [744253200](#) [744253101](#) [744252220](#) [TX8111NLT](#) [UAL30VR3500470](#)  
[CTX01-19077-R](#) [T8003NLT](#) [CTX01-13663](#) [CTX66-19521-R](#)