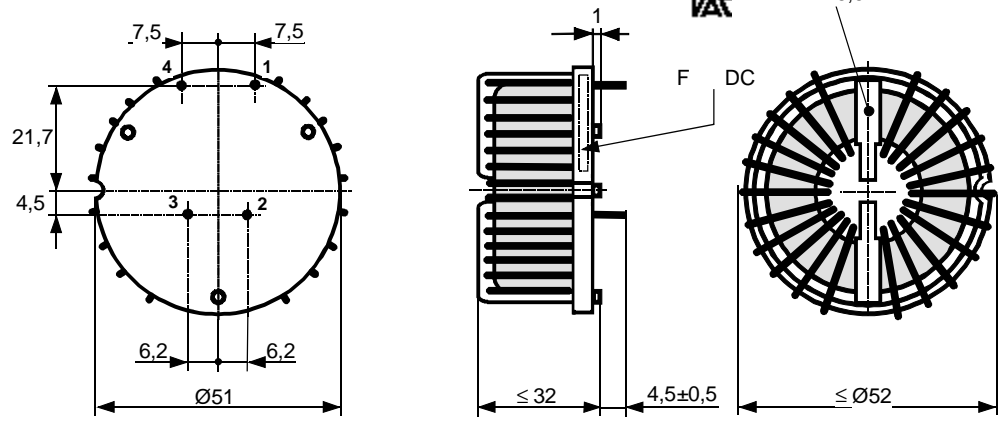


K-Nr.: 25643 K-no.:	Stromkompensierte Drossel / Common Mode Choke	Datum: 30.04.2010 Date:
Kunde: Typenelement / Standard type Customer	Kd. Sach Nr.: Customers part no.:	Seite 1 von 2 Page of

Maßbild (mm): Freimaßtoleranz DIN ISO 2768-c  
Mechanical outline General tolerances

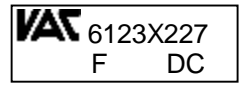
Toleranz der Stiftabstände  $\pm 0,3\text{mm}$  (Tolerances grid distance)      DC = Date Code      F = Factory

Beschriftung (marking)      Trennstea (separation)  $\geq 5,5\text{ mm}$

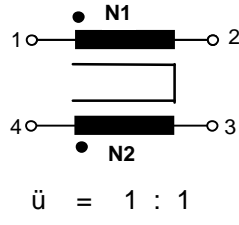


Anschlüsse:  
Connections:  
Cu verzinnt  
Cu tinned  
 $\varnothing = 2,24\text{ mm}$

Beschriftung:  
marking



Anschlußschema:  
Schematic diagram



Betriebsdaten/Charakteristische Daten (Typische Werte):  
Operational data/characteristic data (typical values):

	f=10kHz	f=100kHz	DC
L [mH]	12,0	2,8	
Z  [ $\Omega$ ]	760	2900	
I <sub>unbal.</sub> [mA]	55	110	50

$L_s / L_{leak} \approx 8,6\ \mu\text{H}$  and  $f = 100\text{ kHz}$  (Eine Wicklung kurzgeschlossen / one winding shorted)

Bemessungsisolationsspannung / rated insulation voltage:  
 $U_{is} = 600\text{ V}_{\text{RMS}}$  (848  $V_{\text{peak}}$ ) (Netzstromkreis / connected to the mains)  
 $1000\text{ V}_{\text{RMS}}$  (1410  $V_{\text{peak}}$ ) (Nicht-Netzstromkreis / not connected to the mains)

$I_N = 2 \times 25\text{ A}$        $m \approx 133\text{ g}$   
 Max. Betriebstemperatur / max. operating temperature       $T_{op} = +130^\circ\text{C}$   
 Umgebungstemperatur / ambient temperature:       $T_a = -40^\circ\text{C} \dots +70^\circ\text{C}$   
 Lagertemperatur / storage temperature:       $T_{st} = -40^\circ\text{C} \dots +85^\circ\text{C}$

Prüfung / Inspection: (V: 100%-Test; AQL...: DIN ISO 2859-Teil1)

1) (V)	M3014:	$U_{p,eff} = 2,25\text{ kV}$ , 1 s, N gegen/to N
2) (AQL 0,25)	M3011/1:	$L_1 = 2,8\text{ mH}$ -30/+50%      f = 100 kHz, $U_{AC,eff} = 4,8\text{ V}$
3) (V)	M3011/6:	Polarität / Übersetzungsverhältnis: Toleranz $\pm 3\%$ ( $\pm 0\text{Wdg.}$ ) Polarity / Turns ratio: Tolerance
4) (AQL 1/54)	M3011/5:	$R_{Cu} \leq 4,15\text{ m}\Omega$ für jede Wicklung / for each winding
5) (Fix05)	M3290:	Lötbarkeitstest nach Abschnitt 1 / solderability test acc. to chapter 1
6) (AQL 1/54)	M3200:	Mechanische Prüfung / mechanical test

Typprüfung / Type test:

1) M3064:	Stoßspannungsprüfung / surge voltage test:	N gegen/to N	$U_{P,peak} = 6,0\text{ kV}$
	Einstellwerte / Settings: 1,2 $\mu\text{s}$ / 50 $\mu\text{s}$	Kurvenform (waveform),	
	3 Impulse im Abstand t = 1s	mit wechselnder Polarität with changing polarity	
2) M3014:	$U_{P,eff} = 2,25\text{ kV}$ , t = 5 s,	N gegen/to N	

Messungen nach Temperaturangleich der Prüflinge an Raumtemperatur  
Measurements after temperature balance of the test samples at room temperature

Datum	Name	Index	Änderung
		81	

Hrsg.: KB-E editor	Bearb.: Kosterec designer	KB-PM: RKI check	freig.: HS released
-----------------------	------------------------------	---------------------	------------------------

K-Nr.: 25643 K-no.:	Stromkompensierte Drossel / Common Mode Choke	Datum: 30.04.2010 Date:
Kunde: Typenelement / Standard type Customer:	Kd. Sach Nr.: Customers part no.:	Seite 2 von 2 Page of

**Weitere Vorschriften:**

Applicable documents:

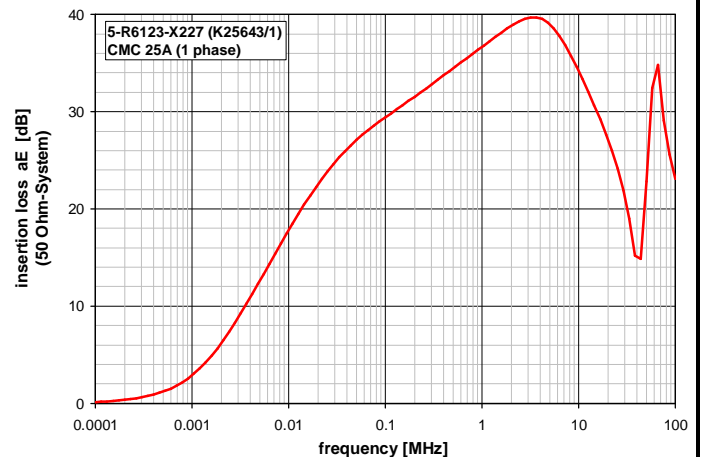
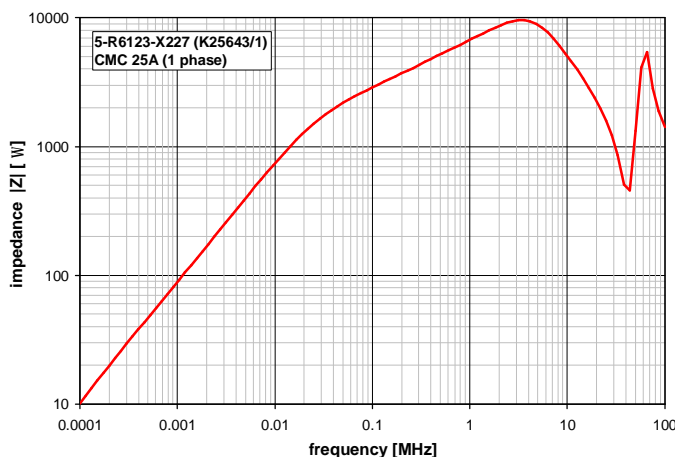
Konstruiert, gefertigt und geprüft nach EN 50178 und erfüllt die Vorschriften.  
Constructed, manufactured and tested in accordance with EN 50178 and agrees with the standards.

**Parameter / Parameters:**

Basisisolation / Basic insulation:	N gegen/to N	Verschmutzungsgrad 2 / pollution degree 2
a) Netzstromkreis / connected to the mains		
Überspannungskategorie / overvoltage category:		III
Bemessungsisolationsspannung / rated insulation voltage:		$U_{is,eff} / U_{is,RMS} = 600 \text{ V (} 848 \text{ V}_{peak})$
Prüfspannung / test voltage: $U_{P,eff} / U_{P,RMS} \geq 1,65 \text{ kV}$		
Stoßspanng. / surge volt.age: $U_{P,max} / U_{P,peak} \geq 6,0 \text{ kV}$		Kurvenform (waveform): 1,2 $\mu\text{s}$ / 50 $\mu\text{s}$
Kriechstrecke / creepage: N gegen/to N $\geq 5,5 \text{ (3,0) mm}$		Isolierstoffklasse 1 (auf Bodenplatte) Insulation material group 1 (on base plate)
	$\geq 5,5 \text{ (3,0) mm}$	Isolierstoffklasse 1 (auf Kern) Insulation material group 1 (on core)
Luftstrecke / clearance: N gegen/to N $\geq 5,5 \text{ mm}$		
b) Nicht-Netzstromkreis / not connected to the mains		
Überspannungskategorie / overvoltage category:		II
Bemessungsisolationsspannung / rated insulation voltage:		$U_{is,eff} / U_{is,RMS} = 1000 \text{ V (} 1410 \text{ V}_{peak})$
Prüfspannung / test voltage: $U_{P,eff} / U_{P,RMS} \geq 2,25 \text{ kV}$		
Stoßspanng. / surge volt.age: $U_{P,max} / U_{P,peak} \geq 6,0 \text{ kV}$		Kurvenform (waveform): 1,2 $\mu\text{s}$ / 50 $\mu\text{s}$
Kriechstrecke / creepage: N gegen/to N $\geq 5,5 \text{ (5,0) mm}$		Isolierstoffklasse 1 (auf Bodenplatte) Insulation material group 1 (on base plate)
	$\geq 5,5 \text{ (5,0) mm}$	Isolierstoffklasse 1 (auf Kern) Insulation material group 1 (on core)
Luftstrecke / clearance: N gegen/to N $\geq 5,5 \text{ mm}$		

**Design:** Isoliertesystem gemäß UL 1446 / insulation system compliant to UL 1446: File No.: E209169 (BASF 130-1), 130°C  
Bauelement-Träger, Draht und Isoliermaterialien / component fixture, wire and insulation materials: UL-gelistet / UL-listed

**Typische Kurven / typical characteristics :**



Hrsg.: KB-E editor	Bearb.: Kosterec designer	KB-PM: RKI check	freig.: HS released
-----------------------	------------------------------	---------------------	------------------------

## X-ON Electronics

Largest Supplier of Electrical and Electronic Components

*Click to view similar products for [Common Mode Chokes / Filters](#) category:*

*Click to view products by [Vacuumschmelze](#) manufacturer:*

Other Similar products are found below :

[74279408](#) [PE-62911NL](#) [PE-64683](#) [ST6118T-R](#) [T8114NLT](#) [RD5122-10-6M0](#) [TCM0806G-350-2P-T](#) [TCM0806G-650-2P-T](#) [IND-0110](#)  
[UAL21V07012500](#) [UAL24VR06500CH](#) [UALSC023000000](#) [UALSC1020JH000](#) [UALSC1520JH000](#) [UALSU16VD30030](#)  
[UALSU16VD40010](#) [UALSU9H0305000](#) [UALSU9HF060300](#) [UALSU9VD070100](#) [36-00037](#) [5701610000](#) [UALW21HS072450](#)  
[UALSU9VD070400](#) [UALSU9HF050500](#) [UALSU9H0208000](#) [UALSCF25081300](#) [UAL24VK06450CH](#) [PLT10HH501100PNB](#)  
[PLT10HH401100PNB](#) [PLT10HH1026R0PNB](#) [PE-67531](#) [EXC-X4CH120X](#) [TLH10UB 113 0R5](#) [2752041447](#) [2752045447](#) [CMS3-11-R](#)  
[7351V](#) [CMF16-153131](#) [744252510](#) [T8116NLT](#) [FE2X10-4-2NL](#) [744253200](#) [744253101](#) [744252220](#) [TX8111NLT](#) [UAL30VR3500470](#)  
[CTX01-19077-R](#) [T8003NLT](#) [CTX01-13663](#) [CTX66-19521-R](#)