

K-Nr.: 25654  
 K-no.:

Stromkompensierte Drossel / Common Mode Choke

 Datum: 31.07.2014  
 Date:

 Kunde: Typenelement / Standard type  
 Customer:

 Kd. Sach Nr.:  
 Customers part no.:

 Seite 1 von 3  
 Page of

 Maßbild (mm): Freimaßtoleranz DIN ISO 2768-c  
 Mechanical outline General tolerances

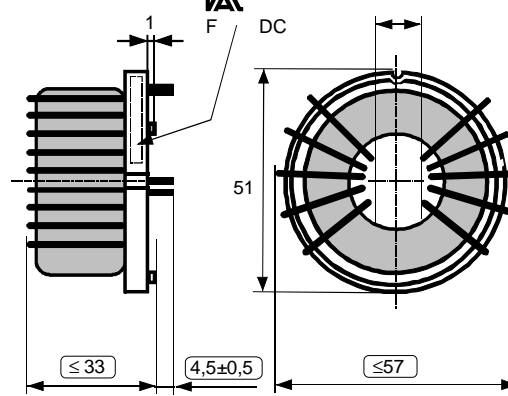
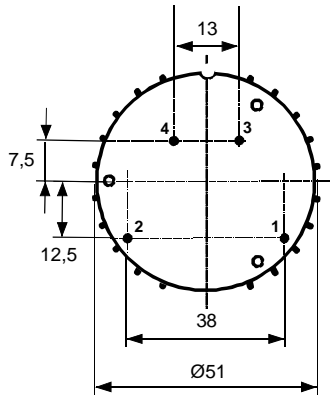
 Anschlüsse:  
 Connections:

 Toleranz der Stiftabstände ±0,3mm  
 (Tolerances grid distance)

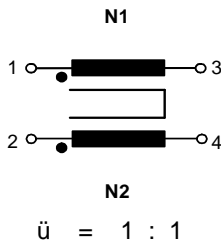
 DC = Date Code  
 F = Factory

 Beschriftung  
 (marking)

 Sektorabstand  
 (separation)  
 ≥ 5,5 mm

 Cu verzinkt  
 Cu tinned  
 Ø = 2,8 mm

 Beschriftung:  
 marking

6123X248 F DC

 Anschlußschema:  
 Schematic diagram:

 Betriebsdaten/Charakteristische Daten (Typische Werte):  
 Operational data/characteristic data (typical values):

	f=10kHz	f=100kHz	DC
L [mH]	2,48	0,58	
Z  [Ω]	175	660	
I <sub>unbal.</sub> [mA]	110	220	100

 $L_s / L_{leak} \approx 1.8 \mu\text{H}$  and  $f = 100 \text{ kHz}$  (Eine Wicklung kurzgeschlossen / one winding shorted)

Bemessungsisolationsspannung / rated insulation voltage:

 $U_{is} = 600 V_{RMS}$  (848  $V_{peak}$ ) (Netzstromkreis / connected to the mains)

 $1000 V_{RMS}$  (1410  $V_{peak}$ ) (Nicht-Netzstromkreis / not connected to the mains)

 $I_N = 2 \times 46 \text{ A}$ 
 $m \approx 113 \text{ g}$ 

Max. Betriebstemperatur / max. operating temperature

 $T_{op} = +130^\circ\text{C}$ 

Umgebungstemperatur / ambient temperature:

 $T_a = -40^\circ\text{C} \dots +70^\circ\text{C}$ 

Lagertemperatur / storage temperature:

 $T_{st} = -40^\circ\text{C} \dots +85^\circ\text{C}$ 

Prüfung / Inspection: (V: 100%-Test; AQL...: DIN ISO 2859-Teil1, SC: significant characteristic)

- |               |          |   |
|---------------|----------|---|
| 1) (V)        | M3014:   | $U_{p,eff} = 2,25 \text{ kV}$ , 1 s, N gegen/to N   |
| 2) (AQL 0,25) | M3011/1: | $L_1 = 0,58 \text{ mH}$ -30/+50% f = 100 kHz, $U_{AC,eff} = 2,2 \text{ V}$                            |
| 3) (V)        | M3011/6: | Polarität / Übersetzungsverhältnis: Toleranz ± 10% (±0Wdg.) (SC)<br>Polarity / Turns ratio: Tolerance |
| 4) (AQL 1/S4) | M3011/5: | $R_{Cu} \leq 1,1 \text{ m}\Omega$ für jede Wicklung / for each winding                                |
| 5) (Fix05)    | M3290:   | Lötbarkeitstest nach Abschnitt 1 / solderability test acc. to chapter 1                               |
| 6) (AQL 1/S4) | M3200:   | Mechanische Prüfung / mechanical test   |

Siehe Seite 2 / see page 2

Weitere Vorschriften Siehe Seite 2

Applicable documents See page 2

Datum	Name	Index	Änderung
31.07.14	Wk	82	Mechanical outline: pinning changed. Nominal current changed to $I_N = 2x 46\text{A}$ . CN-14.027

 Hrsg.: KB-E  
 editor

 Bearb.: Wk.  
 designer

 KB-PM: FS  
 check

 freig.: HS  
 released

K-Nr.: 25654  
 K-no.:

Stromkompensierte Drossel / Common Mode Choke

 Datum: 31.07.2014  
 Date:

 Kunde: Typenelement / Standard type  
 Customer:

 Kd. Sach Nr.:  
 Customers part no.:

 Seite 2 von 3  
 Page of

Typprüfung / Type test:

- 1) M3064: Stoßspannungsprüfung / surge voltage test: N gegen/to N  
 Einstellwerte / Settings: 1,2  $\mu$ s / 50  $\mu$ s Kurvenform (waveform),  $U_{P,peak} = 6,0$  kV  
 3 Impulse im Abstand t = 1s mit wechselnder Polarität  
 3 pulses in a cycle of with changing polarity
- 2) M3014:  $U_{P,eff} = 2,25$  kV, t = 5 s, N gegen/to N

 Messungen nach Temperaturangleich der Prüflinge an Raumtemperatur  
 Measurements after temperature balance of the test samples at room temperature

## Weitere Vorschriften:

Applicable documents:

 Konstruiert, gefertigt und geprüft nach EN 50178 und erfüllt die Vorschriften.  
 Constructed, manufactured and tested in accordance with EN 50178 and agrees with the standards.

## Parameter / Parameters:

- Basisisolation / Basic insulation: N gegen/to N Verschmutzungsgrad 2 / pollution degree 2
- a) Netzstromkreis / connected to the mains
- Überspannungskategorie / overvoltage category: III
- Bemessungsisolationsspannung / rated insulation voltage:  $U_{is,eff} / U_{is,RMS} = 600$  V (848 V<sub>peak</sub>)
- Prüfspannung / test voltage:  $U_{P,eff} / U_{P,RMS} \geq 1,65$  kV
- Stoßspanng. / surge volt.age:  $U_{P,max} / U_{P,peak} \geq 6,0$  kV Kurvenform (waveform): 1,2  $\mu$ s / 50  $\mu$ s
- Kriechstrecke / creepage: N gegen/to N  $\geq 5,5$  (3,0) mm Isolierstoffklasse 1 (auf Bodenplatte)  
 $\geq 5,5$  (3,0) mm Isolierstoffklasse 1 (auf Kern)  
 Insulation material group 1 (on base plate)  
 Insulation material group 1 (on core)
- Luftstrecke / clearance: N gegen/to N  $\geq 5,5$  mm
- b) Nicht-Netzstromkreis / not connected to the mains
- Überspannungskategorie / overvoltage category: II
- Bemessungsisolationsspannung / rated insulation voltage:  $U_{is,eff} / U_{is,RMS} = 1000$  V (1410 V<sub>peak</sub>)
- Prüfspannung / test voltage:  $U_{P,eff} / U_{P,RMS} \geq 2,25$  kV
- Stoßspanng. / surge volt.age:  $U_{P,max} / U_{P,peak} \geq 6,0$  kV Kurvenform (waveform): 1,2  $\mu$ s / 50  $\mu$ s
- Kriechstrecke / creepage: N gegen/to N  $\geq 5,5$  (5,0) mm Isolierstoffklasse 1 (auf Bodenplatte)  
 $\geq 5,5$  (5,0) mm Isolierstoffklasse 1 (auf Kern)  
 Insulation material group 1 (on base plate)  
 Insulation material group 1 (on core)
- Luftstrecke / clearance: N gegen/to N  $\geq 5,5$  mm

 Design: Isoliersystem gemäß UL 1446 / insulation system compliant to UL 1446: File No.: E329745, 130°C (class B)  
 Bauelement-Träger, Draht und Isoliermaterialien / component fixture, wire and insulation materials: UL-gelistet / UL-listed

 Hrsg.: KB-E  
 editor

 Bearb: Wk.  
 designer

 KB-PM: FS  
 check

 freig.: HS  
 released

K-Nr.: 25654  
K-no.:

Stromkompensierte Drossel / Common Mode Choke

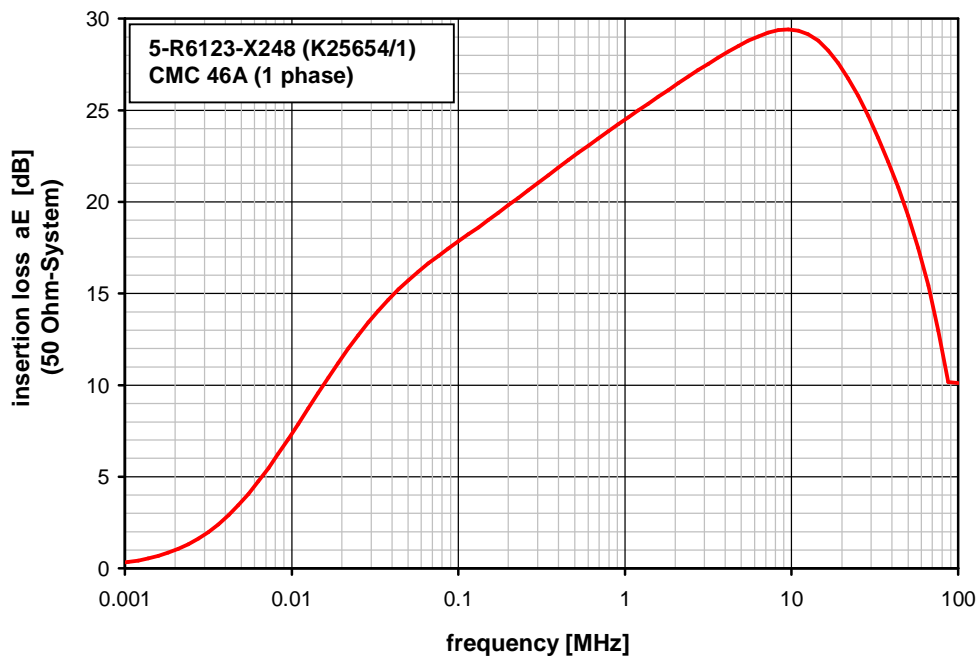
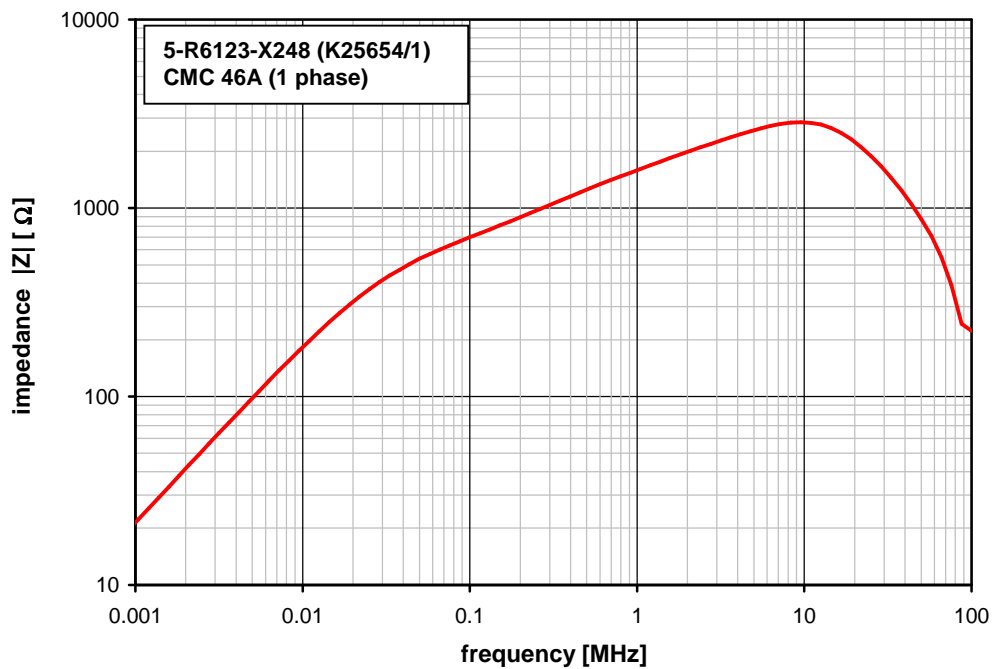
Datum: 31.07.2014  
Date:

Kunde: Typenelement / Standard type  
Customer

Kd. Sach Nr.:  
Customers part no.:

Seite 3 von 3  
Page of

Typische Kurven / typical characteristics :



Hrsg.: KB-E  
editor

Bearb: Wk.  
designer

KB-PM: FS  
check

freig.: HS  
released

## X-ON Electronics

Largest Supplier of Electrical and Electronic Components

*Click to view similar products for [Common Mode Chokes / Filters](#) category:*

*Click to view products by [Vacuumschmelze](#) manufacturer:*

Other Similar products are found below :

[74279408](#) [PE-62911NL](#) [PE-64683](#) [ST6118T-R](#) [T8114NLT](#) [RD5122-10-6M0](#) [TCM0806G-350-2P-T](#) [TCM0806G-650-2P-T](#) [IND-0110](#)  
[UAL21V07012500](#) [UALSC023000000](#) [UALSC1520JH000](#) [UALSU16VD40010](#) [UALSU9H0305000](#) [UALSU9HF060300](#)  
[UALSU9VD070100](#) [36-00037](#) [5701610000](#) [UALW21HS072450](#) [UALSU9VD070400](#) [UALSU9HF050500](#) [UALSU9H0208000](#)  
[UALSCF25081300](#) [UAL24VK06450CH](#) [PLT10HH501100PNB](#) [PLT10HH401100PNB](#) [PLT10HH1026R0PNB](#) [PE-67531](#) [EXC-X4CH120X](#)  
[TLH10UB](#) [113 0R5](#) [2752041447](#) [2752045447](#) [CMS3-11-R](#) [7351V](#) [CMF16-153131](#) [744252510](#) [T8116NLT](#) [FE2X10-4-2NL](#) [744253200](#)  
[744253101](#) [744252220](#) [TX8111NLT](#) [UAL30VR3500470](#) [CTX01-19077-R](#) [T8003NLT](#) [CTX01-13663](#) [CTX66-19521-R](#) [7446630047](#)  
[RC212-0.25-47M](#) [RC112-0.4-15M](#)