

K-Nr.: 25642
 K-no.:

Stromkompensierte Drossel / Common Mode Choke

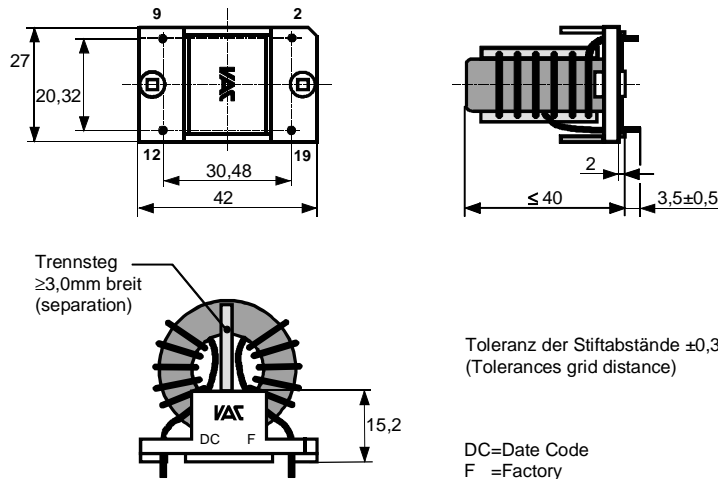
Datum: 07.11.2016

Date:

 Kunde: Typenelement / Standard type
 Customer:

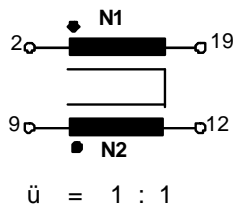
 Kd. Sach Nr.:
 Customers part no.:

 Seite 1 von 2
 Page of

 Maßbild (mm): Freimaßtoleranz DIN ISO 2768-c
 Mechanical outline General tolerances

 Anschlüsse:
 Connections:

 Cu verzinkt
 Cu tinned
 Ø = 2,24 mm

 Beschriftung:
 marking

 Anschlußschema:
 Schematic diagram

 Betriebsdaten/Charakteristische Daten (Typische Werte):
 Operational data/characteristic data (typical values):

| | f=10kHz | f=100kHz | DC |
|--------------------------|---------|----------|----|
| L [mH] | 4,22 | 1,01 | |
| Z [Ω] | 285 | 970 | |
| I _{unbal.} [mA] | 45 | 90 | 40 |

 $L_s / L_{leak} \approx 3,6 \mu\text{H}$ and $f = 100 \text{ kHz}$ (Eine Wicklung kurzgeschlossen / one winding shorted)

Bemessungsisolationsspannung / rated insulation voltage:

 $U_{is} = 300 \text{ V}_{RMS} (424 \text{ V}_{peak})$ (Netzstromkreis / connected to the mains)

 $600 \text{ V}_{RMS} (848 \text{ V}_{peak})$ (Nicht-Netzstromkreis / not connected to the mains)

 $I_N = 2 \times 25 \text{ A}$
 $m \approx 63 \text{ g}$

Max. Betriebstemperatur / max.operating temperature

 $T_{op} = +130^\circ\text{C}$

Umgebungstemperatur / ambient temperature:

 $T_a = -40^\circ\text{C} \dots +70^\circ\text{C}$

Lagertemperatur / storage temperature:

 $T_{st} = -40^\circ\text{C} \dots +85^\circ\text{C}$

Prüfung / Inspection: (V: 100%-Test; AQL...: DIN ISO 2859-Teil1)

- (V) M3014: $U_{p,eff} = 1,65 \text{ kV}$, 1 s, N gegen/to N
- (AQL 0,25) M3011/1: $L_1 = 1,01 \text{ mH}$ -30/+50% $f = 100 \text{ kHz}$, $U_{AC,eff} = 1,6 \text{ V}$
- (V) M3011/6: Polarität / Übersetzungsverhältnis: Toleranz ± 3% (±0Wdg.)
Polarity / Turns ratio: Tolerance
- (AQL 1/S4) M3011/5: $R_{Cu} \leq 2,25 \text{ m}\Omega^*$ für jede Wicklung / for each winding
- (Fix05) M3290: Lötbarkeitstest nach Abschnitt 1 / solderability test acc. to chapter 1
- (AQL 1/S4) M3200: Mechanische Prüfung / mechanical test

Typprüfung / Type test:

- M3064: Stoßspannungsprüfung / surge voltage test: N gegen/to N
Einstellwerte / Settings: 1,2 µs / 50 µs Kurvenform (waveform), $U_{P,peak} = 4,0 \text{ kV}$
3 Impulse im Abstand t = 1s mit wechselnder Polarität
3 pulses in a cycle of with changing polarity
- M3014: $U_{p,eff} = 1,65 \text{ kV}$, t = 5 s, N gegen/to N

Messungen nach Temperaturangleich der Prüflinge an Raumtemperatur

*vorläufig/preliminary

Measurements after temperature balance of the test samples at room temperature

| Datum | Name | Index | Änderung |
|----------|------|-------|---|
| 07.11.16 | Bi | 81 | Operational data/characteristic data: I _{unbal.} [mA].changed from 50 100 45 to 45 90 40. And Z (100kHz) changed from 980 to 970. Minor change |

 Hrsg.: MC-PD
 editor

 Bearb.: Beichler
 designer

 MC-PM: RKI
 check

 freig.: Pr.
 released

K-Nr.: 25642
 K-no.:

Stromkompensierte Drossel / Common Mode Choke

 Datum: 07.11.2016
 Date:

 Kunde: Typenelement / Standard type
 Customer:

 Kd. Sach Nr.:
 Customers part no.:

 Seite 2 von 2
 Page of

Weitere Vorschriften:

Applicable documents:

Konstruiert, gefertigt und geprüft nach EN 50178 und erfüllt die Vorschriften.

Constructed, manufactured and tested in accordance with EN 50178 and agrees with the standards.

Parameter / Parameters:

Basisisolation / Basic insulation: N gegen/to N Verschmutzungsgrad 2 / pollution degree 2

a) Netzstromkreis / connected to the mains

Überspannungskategorie / overvoltage category:

III

Bemessungsisolationsspannung / rated insulation voltage:

 $U_{is,eff} / U_{is,RMS} = 300 \text{ V (} 424 \text{ V}_{peak})$

 Prüfspannung / test voltage: $U_{P,eff} / U_{P,RMS} \geq 1,2 \text{ kV}$

 Stoßspannung. / surge volt.age: $U_{P,max} / U_{P,peak} \geq 4,0 \text{ kV}$

 Kurvenform (waveform): 1,2 $\mu\text{s} / 50 \mu\text{s}$

 Kriechstrecke / creepage: N gegen/to N $\geq 3,0 \text{ (1,5) mm}$

 Isolierstoffklasse 1 (auf Bodenplatte)
 Insulation material group 1 (on base plate)

 $\geq 3,0 \text{ (1,5) mm}$

 Isolierstoffklasse 1 (auf Kern)
 Insulation material group 1 (on core)

 Luftstrecke / clearance: N gegen/to N $\geq 3,0 \text{ mm}$

b) Nicht-Netzstromkreis / not connected to the mains

Überspannungskategorie / overvoltage category:

II

Bemessungsisolationsspannung / rated insulation voltage:

 $U_{is,eff} / U_{is,RMS} = 600 \text{ V (} 848 \text{ V}_{peak})$

 Prüfspannung / test voltage: $U_{P,eff} / U_{P,RMS} \geq 1,65 \text{ kV}$

 Stoßspannung. / surge volt.age: $U_{P,max} / U_{P,peak} \geq 4,0 \text{ kV}$

 Kurvenform (waveform): 1,2 $\mu\text{s} / 50 \mu\text{s}$

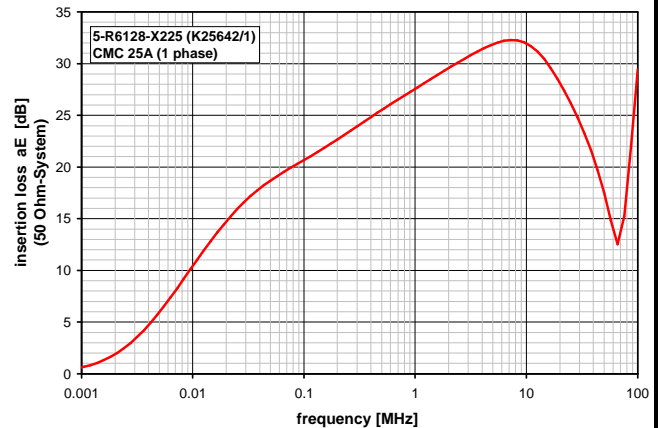
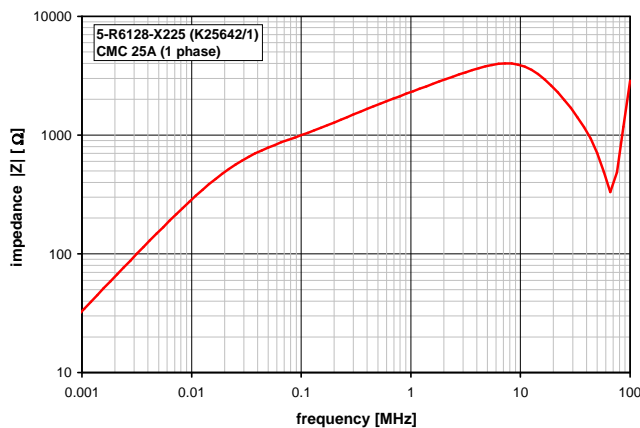
 Kriechstrecke / creepage: N gegen/to N $\geq 3,0 \text{ mm}$

 Isolierstoffklasse 1 (auf Bodenplatte)
 Insulation material group 1 (on base plate)

 $\geq 3,0 \text{ mm}$

 Isolierstoffklasse 1 (auf Kern)
 Insulation material group 1 (on core)

 Luftstrecke / clearance: N gegen/to N $\geq 3,0 \text{ mm}$
Design: Isoliersystem gemäß UL 1446 / insulation system compliant to UL 1446: File No.: E209169 (BASF 130-1), 130°C
 Bauelement-Träger, Draht und Isoliermaterialien / component fixture, wire and insulation materials: UL-gelistet / UL-listed

Typische Kurven / typical characteristics :

 Hrsg.: MC-PD
 editor

 Bearb.: Beichler
 designer

 MC-PM: RKI
 check

 freig.: Pr.
 released

X-ON Electronics

Largest Supplier of Electrical and Electronic Components

Click to view similar products for [Common Mode Chokes / Filters](#) category:

Click to view products by [Vacuumschmelze](#) manufacturer:

Other Similar products are found below :

[74279408](#) [PE-62911NL](#) [PE-64683](#) [ST6118T-R](#) [T8114NLT](#) [RD5122-10-6M0](#) [TCM0806G-350-2P-T](#) [TCM0806G-650-2P-T](#) [IND-0110](#)
[UAL21VR0802000](#) [UAL24VR06500CH](#) [UALSC023000000](#) [UALSC1020JH000](#) [UALSC1520JH000](#) [UALSU16VD30030](#)
[UALSU16VD40010](#) [UALSU9H0305000](#) [UALSU9HF060300](#) [UALSU9VD070100](#) [36-00037](#) [5701610000](#) [UALW21HS072450](#)
[UALSU9VD070400](#) [UALSU9HF050500](#) [UALSU9H0208000](#) [UALSCF25081300](#) [UAL24VK06450CH](#) [PLT10HH501100PNB](#)
[PLT10HH401100PNB](#) [PLT10HH1026R0PNB](#) [PE-67531](#) [EXC-X4CH120X](#) [TLH10UB 113 0R5](#) [2752041447](#) [2752045447](#) [CMS3-11-R](#)
[7351V](#) [CMF16-153131](#) [744252510](#) [T8116NLT](#) [FE2X10-4-2NL](#) [744253200](#) [744253101](#) [744252220](#) [TX8111NLT](#) [UAL30VR3500470](#)
[CTX01-19077-R](#) [T8003NLT](#) [CTX01-13663](#) [CTX66-19521-R](#)