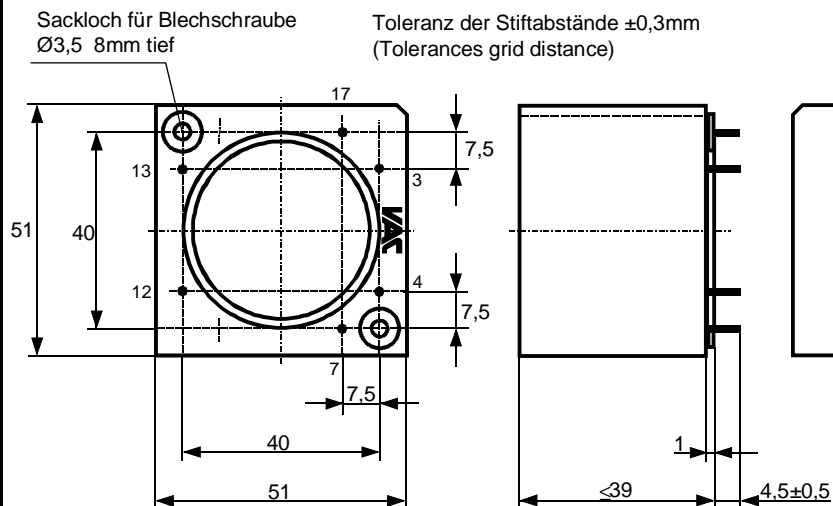


K-Nr.: K-no.:	Dreifach stromkompensierte Drossel / Common Mode Choke	Datum: 08.07.1998 Date:
------------------	--	----------------------------

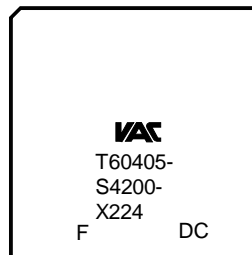
Kunde: Typenelement / Standard Type Customer	Kd. Sach Nr.: Customers part no.:	Seite 1 von 2 Page of
---	--------------------------------------	--------------------------

Maßbild (mm): Freimaßtoleranz DIN ISO 2768-c
Mechanical outline General tolerances



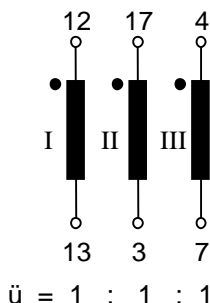
Anschlüsse:
Connections:

Cu-verzinkt: Ø 4,0 mm
Cu-tinned



DC = Date Code
F = Factory

Anschlußschema:
Schematic diagram



Betriebsdaten/Charakteristische Daten (Nichtwerte):
Operational data/characteristic data (nominal values):

$$L_N = 3 \times 1,4 \text{ mH}$$

$$I_N = 3 \times 40 \text{ A}$$

$$L_S = 1,2 \text{ } \mu\text{H}$$

$$U_{is,eff} = 440 \text{ V}$$

Umgebungstemperatur/ambient temperature: -40°C...+60°C

Lagertemperatur/storage temperature: -40°C...+85°C

Endprüfung: (V: 100%-Test; AQL...: DIN ISO 2859-Teil1)
Final inspection

- | | | | | |
|---------------|--------|--|------------------------|-----------------------------|
| 1) (V) | M3014: | $U_{p,eff} = 2,5 \text{ kV}$ | 2 s , | N gegen/to N |
| 2) (AQL 0,25) | M3024: | $U_{p,eff} = 2,5 \text{ kV}$ | 2 s , | N gegen/to N |
| | | $U_{TA,eff} \geq 540 \text{ V}$ | | |
| 3) (AQL 0,25) | | $L_I = L_{II} = L_{III} = 1,4 \text{ mH} + 50\% - 30\%^*$ | $f = 10 \text{ kHz}$, | $I_{AC,eff} = 1 \text{ mA}$ |
| 4) (V) | | Polarität / Übersetzungsverhältnis:
Polarity / Turns ratio: | | Toleranz ± 2%
Tolerance |

Weitere Vorschriften: Siehe Seite 2

Applicable documents: See page 2

Datum	Name	Index	Änderung
20.10.98	UI.	81	Endprüfung Pkt2) Schreibfehler korrigiert (AQL muß 0,25 sein). Ohne Umlauf verteilt.

Hrsg.: KB-FB FT editor	Bearb: UI. designer	KB-PM B: Gör. check	freig.: UI. released
---------------------------	------------------------	------------------------	-------------------------

**DATENBLATT / Specification****Sach Nr.: T60405-S4200-X224**
Item no.:K-Nr.: Dreifach stromkompensierte Drossel / Common Mode Choke Datum: 08.07.1998
K-no.:Kunde: Typenelement / Standard Type Kd. Sach Nr.: Seite 2 von 2
Customer Customers part no.: Page ofEndprüfung: (V: 100%-Test; AQL...: DIN ISO 2859-Teil1)
Final inspection5) (AQL 1/S4) $R_{Cul} = R_{Cull} = R_{Culll} \leq 1,1 \text{ m}\Omega^*$ 6) (AQL 1/S4) M3029: Lötbarkeitstest
Soldering test

*vorläufig/preliminary

Messungen nach Temperaturangleich der Prüflinge an Raumtemperatur
Measurements after temperature balance of the test samples at room temperatureWeitere Vorschriften:
Applicable documentsKonstruiert, gefertigt und geprüft nach EN 60950 (VDE 0805, VDE 0565 Teil2, VDE 0160) und erfüllt die Vorschriften
Parameter: Verstärkte Isolierung: $N_I - N_{II}$ Verschmutzungsgrad 2
Betriebsspannung $U_{eff} = 440 \text{ V}$ Isolierstoffklasse II
Überspannungskategorie: IIConstructed, manufactured and tested in accordance with EN 60950 (VDE 0805, VDE 0565 part 2, VDE 0160) and agrees with the standards.
Parameters: Reinforced insulation: $N_I - N_{II}$ Pollution degree 2
Working voltage $U_{rms} = 440 \text{ V}$ Material group II
Insulation category: IIGehäusewerkstoff und Gießharz UL-gelistet
Housing material and casting resin UL-listedHrsg.: KB-FB FT Bearb.: UI. KB-PM B: Gör. freig.: UI.
editor designer check released

Weitergabe sowie Vervielfältigung dieser Unterlage, Verwertung und Mitteilung ihres Inhalts nicht gestattet, soweit nicht ausdrücklich zugestanden. Zuwiderhandlungen verpflichten zu Schadenersatz. Alle Rechte für den Fall der Patenterteilung oder GM-Eintragung vorbehalten

Copying of this document, disclosing it to third parties or using the contents there for any purposes without express written authorization by use illegally forbidden. Any offenders are liable to pay all relevant damages.

X-ON Electronics

Largest Supplier of Electrical and Electronic Components

Click to view similar products for [Common Mode Chokes / Filters](#) category:

Click to view products by [Vacuumschmelze](#) manufacturer:

Other Similar products are found below :

[74279408](#) [PE-62911NL](#) [PE-64683](#) [ST6118T-R](#) [T8114NLT](#) [RD5122-10-6M0](#) [TCM0806G-350-2P-T](#) [TCM0806G-650-2P-T](#) [IND-0110](#)
[UAL21V07012500](#) [UALSC023000000](#) [UALSC1520JH000](#) [UALSU16VD40010](#) [UALSU9H0305000](#) [UALSU9HF060300](#)
[UALSU9VD070100](#) [36-00037](#) [5701610000](#) [UALW21HS072450](#) [UALSU9VD070400](#) [UALSU9HF050500](#) [UALSU9H0208000](#)
[UALSCF25081300](#) [UAL24VK06450CH](#) [PLT10HH501100PNB](#) [PLT10HH401100PNB](#) [PLT10HH1026R0PNB](#) [PE-67531](#) [EXC-X4CH120X](#)
[TLH10UB](#) [113 0R5](#) [2752041447](#) [2752045447](#) [CMS3-11-R](#) [7351V](#) [CMF16-153131](#) [744252510](#) [T8116NLT](#) [FE2X10-4-2NL](#) [744253200](#)
[744253101](#) [744252220](#) [TX8111NLT](#) [UAL30VR3500470](#) [CTX01-19077-R](#) [T8003NLT](#) [CTX01-13663](#) [CTX66-19521-R](#) [7446630047](#)
[RC212-0.25-47M](#) [RC112-0.4-15M](#)