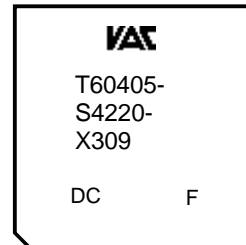
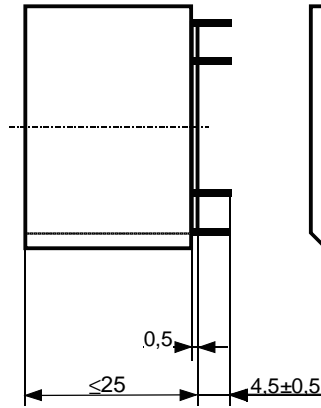
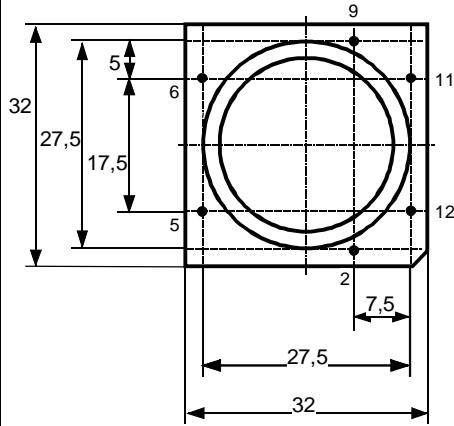


K-Nr.: K18789 Dreifach stromkompensierte Drossel / Common Mode Choke Datum: 20.12.2007
 K-no.: Date:

 Kunde: Typenelement / Standard Type Kd. Sach Nr.: Seite 1 von 2
 Customer Customers part no.: Page of

 Maßbild (mm): Freimaßtoleranz DIN ISO 2768-c
 Mechanical outline General tolerances

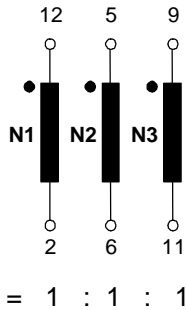
 Toleranz der Stiftabstände $\bar{F}0,3\text{mm}$
 (Tolerances grid distance)


DC F

 DC = Date Code
 F = Factory

 Anschlüsse:
 Connections:

 Cu-verzinkt \varnothing 1,12 mm
 Cu-tinned

 Anschlußschema:
 Schematic diagram

 Betriebsdaten/Charakteristische Daten (Typische Werte):
 Operational data/characteristic data (typical values):

	f=10kHz	f=100kHz	DC
L [mH]	5.0	1.25	
Z [Ω]	340	1250	
I _{unbal.} [mA]	45	90	40

 $L_{\text{leak}} \approx 4.3 \mu\text{H}$ and $f = 100 \text{ kHz}$

(Eine Wicklung kurzgeschlossen / one winding short circuited)

 Bemessungsisolationsspannung $U_{\text{is,peak}} = 840 \text{ V}$ (590 V_{eff})

 $I_N = 10 \text{ A}$
 $m \approx \text{tbd g}$

Umgebungstemperatur/ambient temperature: -40°C...+60°C

Lagertemperatur/storage temperature: -40°C...+85°C

Prüfung / Inspection: (V: 100%-Test; AQL...: DIN ISO 2859-Teil1)

- (V) M3014: $U_{P,\text{eff}} = 2.5 \text{ kV}$, 2 s, N gegen/to N
- (AQL 0,25) M3011/1 $L_1 = 5.0 \text{ mH} -40\% / +50\%*$, $f = 10 \text{ kHz}$, $I_{AC,\text{eff}} = 1 \text{ mA}$
- (V) Polarität / Übersetzungsverhältnis: Toleranz $\pm 2\%$
 Polarity / Turns ratio: Tolerance
- (AQL 1/S4) $R_{Cu1} = R_{Cu2} = R_{Cu3} \leq 8.0 \text{ m}\Omega^*$
- M3029: Lötbarkeitstest nach 1.1
 Solderability test acc. 1.1

Typprüfung / Type test:

- M3024: Teilentladungsspannung / Partial discharge voltage: $N_1 - N_2 - N_3$: $U_{TA,\text{eff}} \geq 740 \text{ V}$ ($U_{PD,\text{RMS}}$)
- M3064: Stoßspannungsprüfung / surge voltage test: N_1 gegen/to N_2
 Einstellwerte / Settings: 1.2 μs / 50 μs -Kurvenform (waveform), $U_{P,\text{max}} = 6.0 \text{ kV}$
 3 Impulse im Abstand $t = 10 \text{ s}$ mit wechselnder Polarität
 3 pulses in a cycle of with changing polarity

Messungen nach Temperaturgleich der Prüflinge an Raumtemperatur

Measurements after temperature balance of the test samples at room temperature

*vorläufig/preliminary

Weitere Vorschriften: Siehe Seite 2

Applicable documents: See page 2

Datum	Name	Index	Änderung
20.12.07	Bi	82	$U_{\text{is,peak}} = 840 \text{ V}$, $U_{TA} = 740 \text{ V}$ (Typprüfung); normenbezogene Parameter auf S.2 angepaßt / vervollständigt, typische Werte und Diagramme Z(f), $a_e(f)$ ergänzt. AA-373

 Hrsg.: KB-E Bearb.: Beichler KB-PM B: RKI. freig.: Heu.
 editor designer check released

K-Nr.: K18789 K-no.:	Dreifach stromkompensierte Drossel / Common Mode Choke	Datum: 20.12.2007 Date:
-------------------------	--------------------------------------------------------	----------------------------

Kunde: Typenelement / Standard Type Customer	Kd. Sach Nr.: Customers part no.:	Seite 2 von 2 Page of
-------------------------------------------------	--------------------------------------	--------------------------

Weitere Vorschriften / Applicable documents:

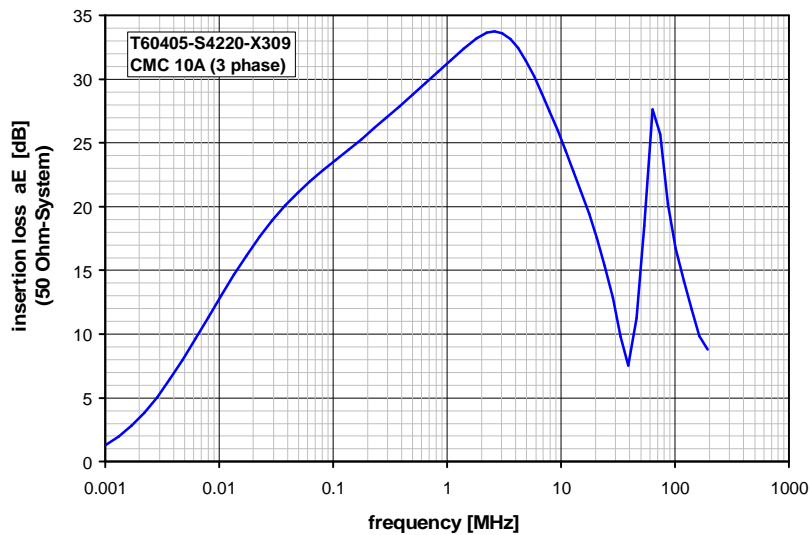
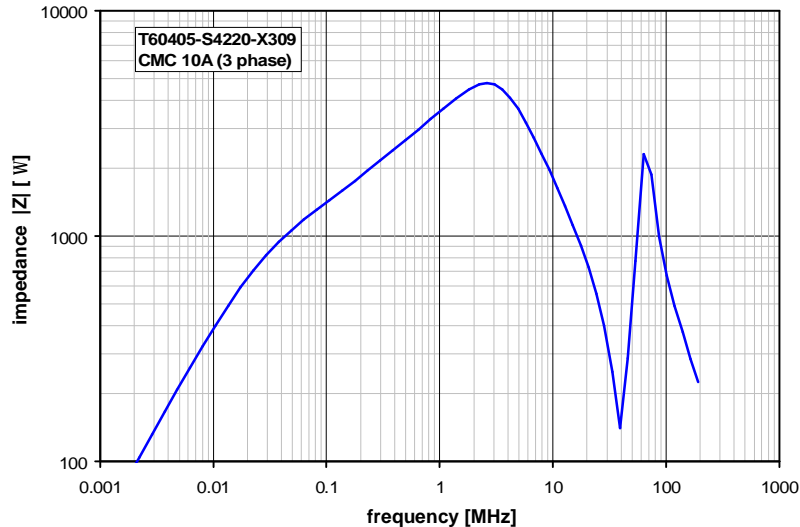
Konstruiert, gefertigt und geprüft nach EN 50178 und erfüllt die Vorschriften.
Constructed, manufactured and tested in accordance with EN 50178 and agrees with the standards.

Parameter / Parameters:

Basisisolation / Basic insulation:	N1 - N2 - N3	Verschmutzungsgrad 2 / pollution degree 2
Kriechstrecke / Creepage: Creepage	N1 - N2 - N3 ≥ 5.5 mm	Isolierstoffklasse 1 (auf Bodenplatte) Insulation material group 1 (on base plate)
Luftstrecke / Clearance: Clearance	N1 - N2 - N3 ≥ 5.5 mm	(auf Bodenplatte) (on base plate)
Überspannungskategorie: Overvoltage category	3	Prüfspannung: test voltage:
Bemessungsisolationsspannung $U_{is,peak} = 840 V$ Rated insulation voltage:		$U_{P,eff} \geq 1.65 kV$ $U_{P,RMS} \geq 1.65 kV$ (590 V_{eff}) (590 V_{RMS})

Gehäusewerkstoff, Gießharz und Draht UL-gelistet
(Housing material, casting resin and wire UL - listed)

Typische Kurven / typical characteristics :



Hrsg.: KB-E editor	Bearb.: Beichler designer	KB-PM B: RKL. check	freig.: Heu. released
-----------------------	------------------------------	------------------------	--------------------------

X-ON Electronics

Largest Supplier of Electrical and Electronic Components

Click to view similar products for [Common Mode Chokes / Filters](#) category:

Click to view products by [Vacuumschmelze](#) manufacturer:

Other Similar products are found below :

[74279408](#) [PE-62911NL](#) [PE-64683](#) [ST6118T-R](#) [T8114NLT](#) [RD5122-10-6M0](#) [TCM0806G-350-2P-T](#) [TCM0806G-650-2P-T](#) [IND-0110](#)
[UAL21V07012500](#) [UAL24VR06500CH](#) [UALSC023000000](#) [UALSC1020JH000](#) [UALSC1520JH000](#) [UALSU16VD30030](#)
[UALSU16VD40010](#) [UALSU9H0305000](#) [UALSU9HF060300](#) [UALSU9VD070100](#) [36-00037](#) [5701610000](#) [UALW21HS072450](#)
[UALSU9VD070400](#) [UALSU9HF050500](#) [UALSU9H0208000](#) [UALSCF25081300](#) [UAL24VK06450CH](#) [PLT10HH501100PNB](#)
[PLT10HH401100PNB](#) [PLT10HH1026R0PNB](#) [PE-67531](#) [EXC-X4CH120X](#) [TLH10UB 113 0R5](#) [2752041447](#) [2752045447](#) [CMS3-11-R](#)
[7351V](#) [CMF16-153131](#) [744252510](#) [T8116NLT](#) [FE2X10-4-2NL](#) [744253200](#) [744253101](#) [744252220](#) [TX8111NLT](#) [UAL30VR3500470](#)
[CTX01-19077-R](#) [T8003NLT](#) [CTX01-13663](#) [CTX66-19521-R](#)