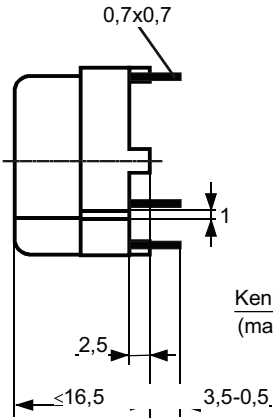
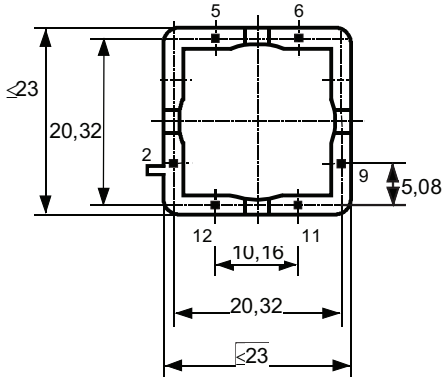
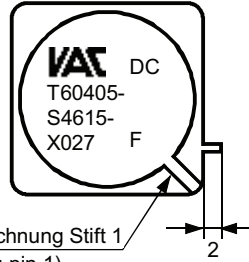
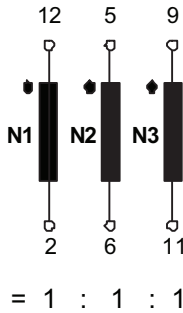


K-Nr.: K-no.:	Dreifach stromkompensierte Drossel / Common Mode Choke	Datum: 30.05.2008 Date:
------------------	--	----------------------------

Kunde: Typenelement / Standard Type Customer	Kd. Sach Nr.: Customers part no.:	Seite 1 von 2 Page of
---	--------------------------------------	--------------------------

Maßbild (mm): Freimaßtoleranz DIN ISO 2768-c Mechanical outline General tolerances	Anschlüsse: Connections:
---	-----------------------------

 Toleranz der Stiftabstände ±0,2mm
 Tolerances grid distance)

 DC=DateCode
 F=Factory

 Kennzeichnung Stift 1
 (marking pin 1)

 Anschlußschema:
 Schematic diagram

 Betriebsdaten/Charakteristische Daten (Richtwerte):
 Operational data/characteristic data (nominal values):

 $L_N = 3 \times 11 \text{ mH}$
 $I_N = 3 \times 3 \text{ A}$
 $L_S = 10,5 \mu\text{H} \quad (f=100 \text{ kHz})$
 $U_{is,eff} = 440 \text{ V}$

 Umgebungstemperatur/ambient temperature: $-40^\circ\text{C} \dots +60^\circ\text{C}$
 Lagertemperatur/storage temperature: $-40^\circ\text{C} \dots +85^\circ\text{C}$

 Prüfung: (V: 100%-Test; AQL...: DIN ISO 2859-Teil1)
 Inspection

- | | | | | |
|---------------|--------|--|-----------------------|---------------------------------|
| 1) (V) | M3014: | $U_{p,eff} = 2,5 \text{ kV},$ | 2 s , | N gegen/to N |
| 2) (AQL 0,25) | | $L_1 = 11 \text{ mH} + 50\% - 30\%^*,$ | $f = 10 \text{ kHz},$ | $I_{AC,eff} = 1 \text{ mA}$ |
| 3) (V) | | Polarität / Übersetzungsverhältnis:
Polarity / Turns ratio: | | Toleranz $\pm 2\%$
Tolerance |
| 4) (AQL 1/S4) | | $R_{Cu1} = R_{Cu2} = R_{Cu3} \leq 50 \text{ m}\Omega^*$ | | |

 Messungen nach Temperaturangleich der Prüflinge an Raumtemperatur
 Measurements after temperature balance of the test samples at room temperature

*vorläufig/preliminary

 Weitere Vorschriften: Siehe Seite 2
 Applicable documents: See page 2

Datum	Name	Index	Änderung
30.05.08	Bi	81	UTA-Prüfung aus entfällt, Prüffrequenz für LS angegeben. „Weitere Vorschriften“ aktualisiert. AA-449

Hrsg.: KB-E editor	Bearb: Bi. designer	KB-PM: Rkl. check	freig.: Heu. released
-----------------------	------------------------	----------------------	--------------------------

K-Nr.: K-no.:	Dreifach stromkompensierte Drossel / Common Mode Choke	Datum: 30.05.2008 Date:
------------------	--	----------------------------

Kunde: Typenelement / Standard Type Customer	Kd. Sach Nr.: Customers part no.:	Seite 2 von 2 Page of
---	--------------------------------------	--------------------------

 Weitere Vorschriften:
 Applicable documents

 Konstruiert, gefertigt und geprüft nach EN 50178 und erfüllt die Vorschriften.
 Constructed, manufactured and tested in accordance with EN 50178 and agrees with the standards.

Parameter / Parameters:

Basisisolation / Basic insulation:	N1 - N2	Verschmutzungsgrad 2 / pollution degree 2
a) Netzstromkreis / connected to the mains		
Überspannungskategorie / overvoltage category:		3
Bemessungsisolationsspannung / rated insulation voltage:		$U_{is,eff} / U_{is,RMS} = 440 \text{ V (620 V}_{peak})$
Prüfspannung / test voltage: $U_{P,eff} / U_{P,RMS} \geq 1.41 \text{ kV}$		
Stoßspanng. / surge volt.age: $U_{P,max} / U_{P,peak} \geq 6.0 \text{ kV}$		Kurvenform (waveform): 1.2 μs / 50 μs
Kriechstrecke / creepage: N1 - N2 $\geq 5.5 \text{ mm}$		Isolierstoffklasse 2 (auf Bodenplatte) Insulation material group 2 (on base plate)
Luftstrecke / clearance: N1 - N2 $\geq 5.5 \text{ mm}$		
b) Nicht-Netzstromkreis / not connected to the mains		
Überspannungskategorie / overvoltage category:		2
Bemessungsisolationsspannung / rated insulation voltage:		$U_{is,eff} / U_{is,RMS} = 440 \text{ V (620 V}_{peak})$
Prüfspannung / test voltage: $U_{P,eff} / U_{P,RMS} \geq 1.41 \text{ kV}$		
Stoßspanng. / surge volt.age: $U_{P,max} / U_{P,peak} \geq 3.2 \text{ kV}$		Kurvenform (waveform): 1.2 μs / 50 μs
Kriechstrecke / creepage: N1 - N2 $\geq 3.1 \text{ mm}$		Isolierstoffklasse 2 (auf Bodenplatte) Insulation material group 2 (on base plate)
Luftstrecke / clearance: N1 - N2 $\geq 2.2 \text{ mm}$		

 Gehäusewerkstoff, Gießharz und Draht UL-gelistet
 Housing material, casting resin and wire UL - listed

Hrsg.: KB-E editor	Bearb: Bi. designer		KB-PM: RKI. check		freig.: Heu. released
-----------------------	------------------------	--	----------------------	--	--------------------------

X-ON Electronics

Largest Supplier of Electrical and Electronic Components

Click to view similar products for [Common Mode Chokes / Filters](#) category:

Click to view products by [Vacuumschmelze](#) manufacturer:

Other Similar products are found below :

[74279408](#) [PE-62911NL](#) [PE-64683](#) [ST6118T-R](#) [T8114NLT](#) [RD5122-10-6M0](#) [TCM0806G-350-2P-T](#) [TCM0806G-650-2P-T](#) [IND-0110](#)
[UAL21V07012500](#) [UAL24VR06500CH](#) [UALSC023000000](#) [UALSC1020JH000](#) [UALSC1520JH000](#) [UALSU16VD30030](#)
[UALSU16VD40010](#) [UALSU9H0305000](#) [UALSU9HF060300](#) [UALSU9VD070100](#) [36-00037](#) [5701610000](#) [UALW21HS072450](#)
[UALSU9VD070400](#) [UALSU9HF050500](#) [UALSU9H0208000](#) [UALSCF25081300](#) [UAL24VK06450CH](#) [PLT10HH501100PNB](#)
[PLT10HH401100PNB](#) [PLT10HH1026R0PNB](#) [PE-67531](#) [EXC-X4CH120X](#) [TLH10UB 113 0R5](#) [2752041447](#) [2752045447](#) [CMS3-11-R](#)
[7351V](#) [CMF16-153131](#) [744252510](#) [T8116NLT](#) [FE2X10-4-2NL](#) [744253200](#) [744253101](#) [744252220](#) [TX8111NLT](#) [UAL30VR3500470](#)
[CTX01-19077-R](#) [T8003NLT](#) [CTX01-13663](#) [CTX66-19521-R](#)