

K-Nr.: 25663 K-no.:	Stromkompensierte Drossel / Common Mode Choke	Datum: 15.10.2010 Date:
Kunde: Typenelement / Standard type Customer:	Kd. Sach Nr.: Customers part no.:	Seite 1 von 2 Page of

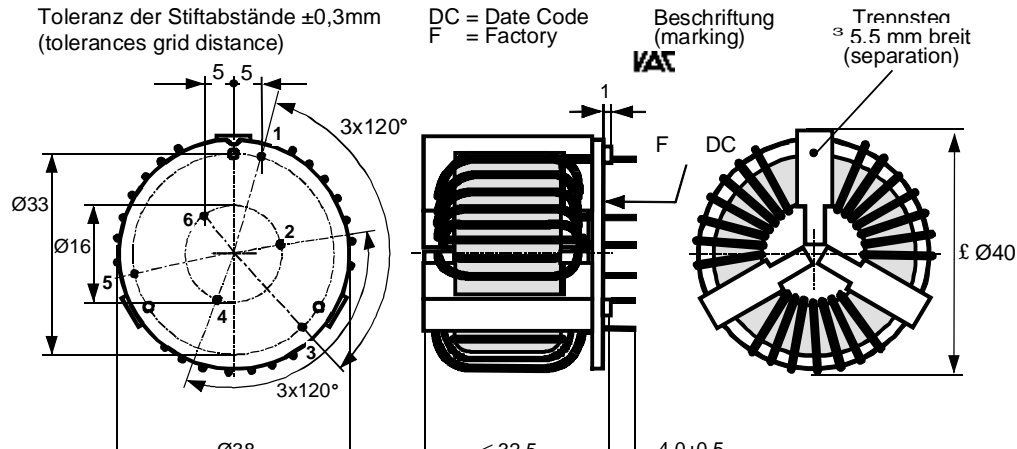
Maßbild (mm): Freimaßtoleranz DIN ISO 2768-c
Mechanical outline General tolerances

Toleranz der Stiftabstände $\pm 0,3\text{mm}$
(tolerances grid distance)

DC = Date Code
F = Factory

Beschriftung (marking)

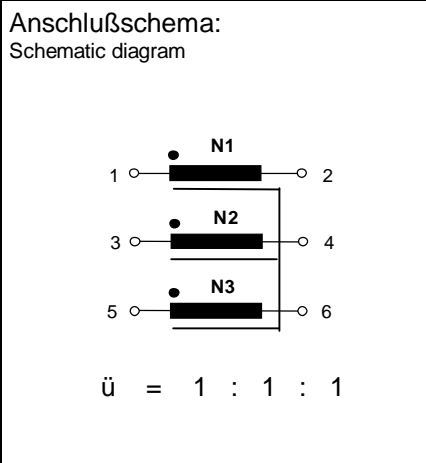
Trennsten $\approx 5,5\text{ mm}$ breit (separation)



Anschlüsse: Connections:
Cu verzinkt
Cu tinned
 $\varnothing = 1,0\text{ mm}$

Beschriftung: marking

VAC
6123X306
F DC



Betriebsdaten/Charakteristische Daten (Typische Werte):
Operational data/characteristic data (typical values):

	f=10kHz	f=100kHz	DC
L [mH]	31,8	7,36	
Z [Ω]	2020	8650	
I _{unbal.} [mA]	22	40	20

$L_s / L_{leak} \approx 25 \mu\text{H}$ and $f = 100\text{ kHz}$ (Eine Wicklung kurzgeschlossen / one winding shorted)

Bemessungsisolationsspannung / rated insulation voltage:
 $U_{is} = 600\text{ V}_{\text{RMS}}$ (848 V_{peak}) (Netzstromkreis / connected to the mains)
 $1000\text{ V}_{\text{RMS}}$ (1414 V_{peak}) (Nicht-Netzstromkreis / not connected to the mains)

$I_N = 3 \times 7\text{ A}$ $m \approx 69\text{ g}$
 Max. Betriebstemperatur / max. operating temperature $T_{op} = +130^\circ\text{C}$
 Umgebungstemperatur / ambient temperature: $T_a = -40^\circ\text{C} \dots +70^\circ\text{C}$
 Lagertemperatur / storage temperature: $T_{st} = -40^\circ\text{C} \dots +85^\circ\text{C}$

- Prüfung / Inspection: (V: 100%-Test; AQL...: DIN ISO 2859-Teil1)
- 1) (V) M3014: $U_{p,eff} = 2,25\text{ kV}$, 1 s, N gegen/to N
 - 2) (AQL 0,25) M3011/1: $L_1 = 7,36\text{ mH}$ -30% / +50% $f = 100\text{ kHz}$, $U_{AC,eff} = 4,9\text{ V}$
 - 3) (V) M3011/6: Polarität / Übersetzungsverhältnis: Toleranz $\pm 5\%$ ($\pm 0\text{Wdg.}$)
Polarity / Turns ratio: Tolerance
 - 4) (AQL 1/54) M3011/5: $R_{Cu} \leq 29,0\text{ m}\Omega$ für jede Wicklung / for each winding
 - 5) (Fix 05) M3290: Lötbarkeitstest nach Abschnitt 1 / solderability test acc. to chapter 1
 - 6) (AQL 1/54) M3200: Mechanische Prüfung / mechanical test

- Typprüfung / Type test:
- 1) M3064: Stoßspannungsprüfung / surge voltage test: N gegen/to N
Einstellwerte / Settings: $1,2\text{ }\mu\text{s} / 50\text{ }\mu\text{s}$ Kurvenform (waveform), $U_{P,peak} = 6,0\text{ kV}$
3 Impulse im Abstand $t = 1\text{ s}$ mit wechselnder Polarität
with changing polarity
3 pulses in a cycle of
 - 2) M3014: $U_{p,eff} = 2,25\text{ kV}$, $t = 5\text{ s}$, N gegen/to N
- Messungen nach Temperaturangleich der Prüflinge an Raumtemperatur
Measurements after temperature balance of the test samples at room temperature

Weitere Vorschriften: Siehe Seite 2
Applicable documents: see page 2

Datum	Name	Index	Änderung
15.10.10	Bi.	81	Typ. value for I _{unbal} corrected; pin length 4.5mm --> 4mm. Current status.

Hrsg.: KB-E editor	Bearb.: Kosterec designer	KB-PM: RKI. check	freig.: HS released
-----------------------	------------------------------	----------------------	------------------------

K-Nr.: 25663 K-no.:	Stromkompensierte Drossel / Common Mode Choke	Datum: 15.10.2010 Date:
Kunde: Typenelement / Standard type Customer	Kd. Sach Nr.: Customers part no.:	Seite 2 von 2 Page of

Weitere Vorschriften:

Applicable documents:

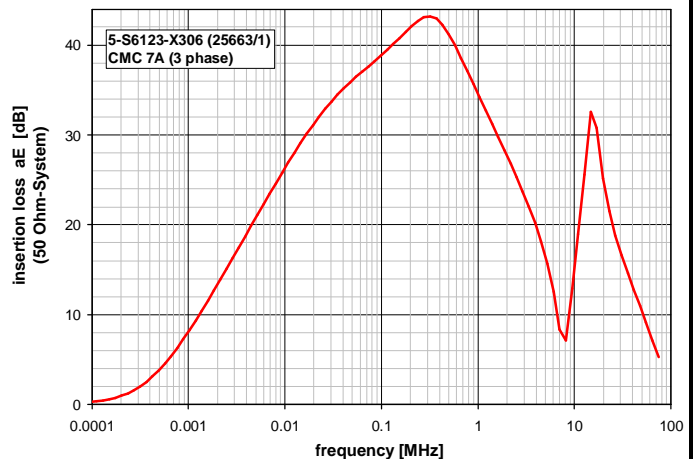
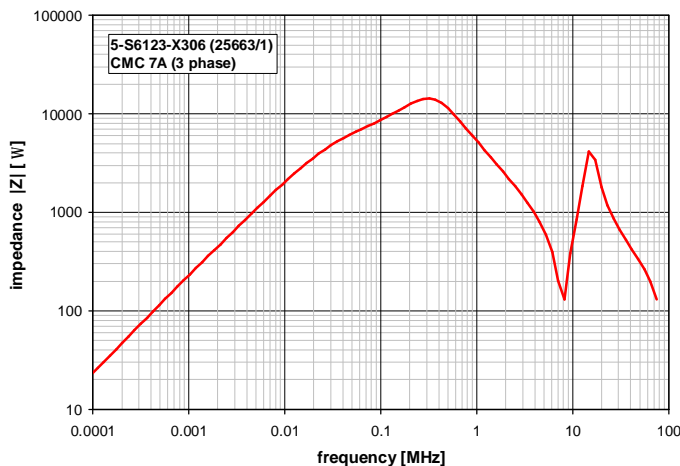
Konstruiert, gefertigt und geprüft nach EN 50178 und erfüllt die Vorschriften.
Constructed, manufactured and tested in accordance with EN 50178 and agrees with the standards.

Parameter / Parameters:

Basisisolation / Basic insulation:	N gegen/to N	Verschmutzungsgrad 2 / pollution degree 2
a) Netzstromkreis / connected to the mains		
Überspannungskategorie / overvoltage category:		III
Bemessungsisolationsspannung / rated insulation voltage:		$U_{is,eff} / U_{is,RMS} = 600 \text{ V (848 V}_{peak})$
Prüfspannung / test voltage: $U_{P,eff} / U_{P,RMS} \geq 1,65 \text{ kV}$		
Stoßspanng. / surge volt.age: $U_{P,max} / U_{P,peak} \geq 6,0 \text{ kV}$		Kurvenform (waveform): 1,2 μ s / 50 μ s
Kriechstrecke / creepage: N gegen/to N $\geq 5,5 (3,0) \text{ mm}$		Isolierstoffklasse 1 (auf Bodenplatte) Insulation material group 1 (on base plate)
	$\geq 5,5 (3,0) \text{ mm}$	Isolierstoffklasse 1 (auf Kern) Insulation material group 1 (on core)
Luftstrecke / clearance: N gegen/to N $\geq 5,5 \text{ mm}$		
b) Nicht-Netzstromkreis / not connected to the mains		
Überspannungskategorie / overvoltage category:		II
Bemessungsisolationsspannung / rated insulation voltage:		$U_{is,eff} / U_{is,RMS} = 1000 \text{ V (1414 V}_{peak})$
Prüfspannung / test voltage: $U_{P,eff} / U_{P,RMS} \geq 2,25 \text{ kV}$		
Stoßspanng. / surge volt.age: $U_{P,max} / U_{P,peak} \geq 6,0 \text{ kV}$		Kurvenform (waveform): 1,2 μ s / 50 μ s
Kriechstrecke / creepage: N gegen/to N $\geq 5,5 (5,0) \text{ mm}$		Isolierstoffklasse 1 (auf Bodenplatte) Insulation material group 1 (on base plate)
	$\geq 5,5 (5,0) \text{ mm}$	Isolierstoffklasse 1 (auf Kern) Insulation material group 1 (on core)
Luftstrecke / clearance: N gegen/to N $\geq 5,5 \text{ mm}$		

Design: Isoliertesystem gemäß UL 1446 / insulation system compliant to UL 1446: File No.: E209169 (BASF 130-1), 130°C
Bauelement-Träger, Draht und Isoliermaterialien / component fixture, wire and insulation materials: UL-gelistet / UL-listed

Typische Kurven / typical characteristics :



Hrsg.: KB-E editor	Bearb: Kosterec designer	KB-PM: RKI. check	freig.: HS released
-----------------------	-----------------------------	----------------------	------------------------

X-ON Electronics

Largest Supplier of Electrical and Electronic Components

Click to view similar products for [Common Mode Chokes / Filters](#) category:

Click to view products by [Vacuumschmelze](#) manufacturer:

Other Similar products are found below :

[74279408](#) [PE-62911NL](#) [PE-64683](#) [ST6118T-R](#) [T8114NLT](#) [RD5122-10-6M0](#) [TCM0806G-350-2P-T](#) [TCM0806G-650-2P-T](#) [IND-0110](#)
[UAL21V07012500](#) [UAL24VR06500CH](#) [UALSC023000000](#) [UALSC1020JH000](#) [UALSC1520JH000](#) [UALSU16VD30030](#)
[UALSU16VD40010](#) [UALSU9H0305000](#) [UALSU9HF060300](#) [UALSU9VD070100](#) [36-00037](#) [5701610000](#) [UALW21HS072450](#)
[UALSU9VD070400](#) [UALSU9HF050500](#) [UALSU9H0208000](#) [UALSCF25081300](#) [UAL24VK06450CH](#) [PLT10HH501100PNB](#)
[PLT10HH401100PNB](#) [PLT10HH1026R0PNB](#) [PE-67531](#) [EXC-X4CH120X](#) [TLH10UB 113 0R5](#) [2752041447](#) [2752045447](#) [CMS3-11-R](#)
[7351V](#) [CMF16-153131](#) [744252510](#) [T8116NLT](#) [FE2X10-4-2NL](#) [744253200](#) [744253101](#) [744252220](#) [TX8111NLT](#) [UAL30VR3500470](#)
[CTX01-19077-R](#) [T8003NLT](#) [CTX01-13663](#) [CTX66-19521-R](#)