

K-Nr.: 25611
 K-no.:

Stromkompensierte Drossel / Common Mode Choke

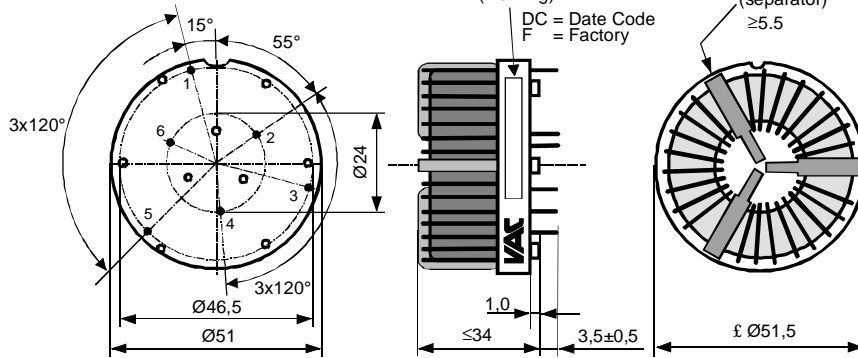
 Datum: 06.04.2010
 Date:

 Kunde: Typenelement /Standard type
 Customer

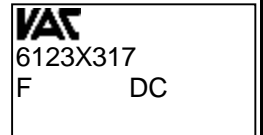
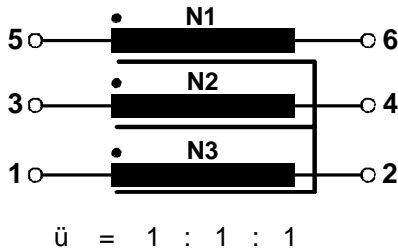
 Kd. Sach Nr.:
 Customers part no.:

 Seite 1 von 2
 Page of

 Maßbild (mm): Freimaßtoleranz DIN ISO 2768-c
 Mechanical outline General tolerances

 Toleranz der Stiftabstände ±0,3mm
 (Tolerances grid distance)

 Anschlüsse:
 Connections:

 Cu verzinkt
 Cu tinned
 Ø = 1,8 mm

 Beschriftung:
 marking

 Anschlußschema:
 Schematic diagram

 Betriebsdaten/Charakteristische Daten (Typische Werte):
 Operational data/characteristic data (typical values):

	f=10kHz	f=100kHz	DC
L [mH]	9,41	2,2	
Z [Ω]	750	2400	
I _{unbal.} [mA]	35	70	32

 $L_s / L_{leak} \approx 14.5 \mu H$ and $f = 100 \text{ kHz}$ (Eine Wicklung kurzgeschlossen / one winding shorted)

Bemessungsisolationsspannung / rated insulation voltage:

 $U_{is} = 600 V_{RMS}$ (849 V_{peak}) (Netzstromkreis / connected to the mains)

 $1000 V_{RMS}$ (1414 V_{peak}) (Nicht-Netzstromkreis / not connected to the mains)

 $I_N = 16 \text{ A}$
 $m \approx 113 \text{ g}^*$

Max. Betriebstemperatur / max. operating temperature

 $T_{op} = +130^\circ C$

Umgebungstemperatur / ambient temperature:

 $T_a = -40^\circ C \dots +70^\circ C$

Lagertemperatur / storage temperature:

 $T_{st} = -40^\circ C \dots +85^\circ C$

Prüfung / Inspection: (V: 100%-Test; AQL...: DIN ISO 2859-Teil1)

- (V) M3014: $U_{p,eff} = 2,25 \text{ kV}$, 2 s, N gegen/to N
- (AQL 0,25) M3011/1: $L_1 = 2,2 \text{ mH}^* + 50\% / - 30\%$ f = 100 kHz, $U_{AC,eff} = 3,0 \text{ V}$
- (V) M3011/6: Polarität / Übersetzungsverhältnis: Toleranz ± 5% (±0Wdg.)
Polarity / Turns ratio: Tolerance
- (AQL 1/5) M3011/5: $R_{Cu1}, R_{Cu2}, R_{Cu3} \leq 7.0 \text{ m}\Omega^*$
- (Fix05) M3290: Lötbarkeitstest nach Abschnitt 1 / solderability test acc. to chapter 1
- (AQL 1/5) M3200: Mechanische Prüfung / mechanical test

Typprüfung / Type test :

- M3064: Stoßspannungsprüfung / surge voltage test: N gegen/to N
Einstellwerte / Settings: 1,2 μs / 50 μs Kurvenform (waveform), $U_{P,peak} = 6,0 \text{ kV}$
3 Impulse im Abstand t = 1 s mit wechselnder Polarität
3 pulses in a cycle of with changing polarity
- M3014: $U_{P,eff} = 2,25 \text{ kV}$, t = 10 s, N gegen/to N

Messungen nach Temperaturangleich der Prüflinge an Raumtemperatur

*vorläufig/preliminary

Measurements after temperature balance of the test samples at room temperature

Weitere Vorschriften: Siehe Seite 2

Applicable documents: see page 2

Datum	Name	Index	Änderung
		81	

 Hrsg.: KB-E
 editor

 Bearb: Beichler
 designer

 KB-PM: Rkl.
 check

 freig.: HS
 released

K-Nr.: 25611 K-no.:	Stromkompensierte Drossel / Common Mode Choke	Datum: 06.04.2010 Date:
Kunde: Typenelement / Standard type Customer	Kd. Sach Nr.: Customers part no.:	Seite 2 von 2 Page of

Weitere Vorschriften / Applicable documents :

Konstruiert, gefertigt und geprüft nach EN 50178 und erfüllt die Vorschriften.
 Constructed, manufactured and tested in accordance with EN 50178 and agrees with the standards.

Parameter / Parameters::

Basisisolation / Basic insulation: N1 - N2 - N3

a) Netzstromkreis / connected to the mains

Überspannungskategorie / overvoltage category: III

 Bemessungsisolationsspannung / rated insulation voltage: $U_{is,eff} / U_{is,RMS} = 600 \text{ V (849 V}_{peak})$

 Prüfspannung / test voltage: $U_{P,eff} / U_{P,RMS} \geq 1,65 \text{ kV}$

 Stoßspanng. / surge voltage: $U_{P,max} / U_{P,peak} \geq 6,0 \text{ kV}$

 Kriechstrecke / creepage: N1 - N2 - N3 $\geq 7,6 \text{ mm}$

 Kurvenform (waveform): 1,2 $\mu\text{s} / 50 \mu\text{s}$

 Isolierstoffklasse I (auf Bodenplatte)
 Insulation material group I (on base plate)

Verschmutzungsgrad 3 / pollution degree 3

 $\geq 5,5 (3,0) \text{ mm}$ Isolierstoffklasse I (auf Kern)

Insulation material group I (on core)

Verschmutzungsgrad 2 / pollution degree 2

 Luftstrecke / clearance: N1 - N2 - N3 $\geq 5,5 \text{ mm}$

b) Nicht-Netzstromkreis / not connected to the mains

Überspannungskategorie / overvoltage category: II

 Bemessungsisolationsspannung / rated insulation voltage: $U_{is,eff} / U_{is,RMS} = 1000 \text{ V (1414 V}_{peak})$

 Prüfspannung / test voltage: $U_{P,eff} / U_{P,RMS} \geq 2,25 \text{ kV}$

 Stoßspanng. / surge voltage: $U_{P,max} / U_{P,peak} \geq 6,0 \text{ kV}$

 Kriechstrecke / creepage: N1 - N2 - N3 $\geq 12,5 \text{ mm}$

 Kurvenform (waveform): 1,2 $\mu\text{s} / 50 \mu\text{s}$

 Isolierstoffklasse I (auf Bodenplatte)
 Insulation material group I (on base plate)

Verschmutzungsgrad 3 / pollution degree 3

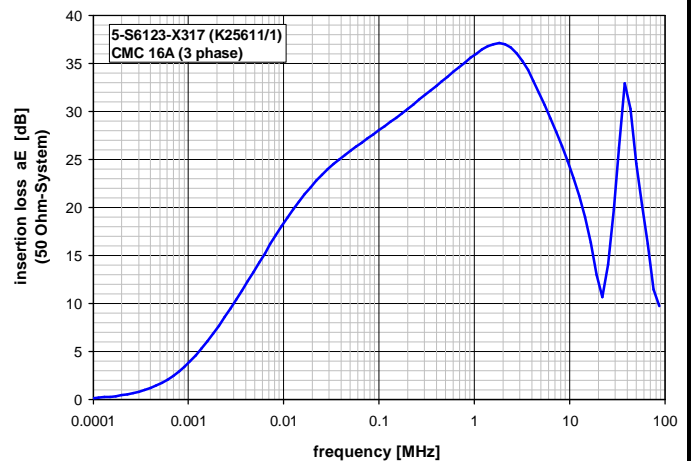
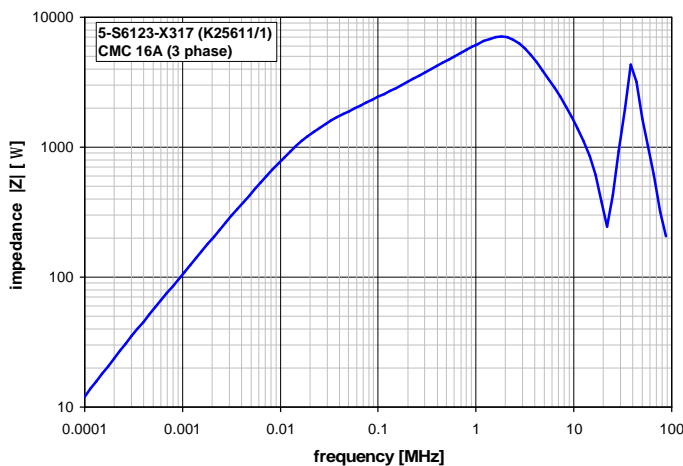
 $\geq 5,5 (5,0) \text{ mm}$ Isolierstoffklasse I (auf Kern)

Insulation material group I (on core)

Verschmutzungsgrad 2 / pollution degree 2

 Luftstrecke / clearance: N1 - N2 - N3 $\geq 5,5 \text{ mm}$

Design: Isoliersystem gemäß UL 1446 / insulation system compliant to UL 1446: File No.: E209169 (BASF 130-1), 130°C
 Bauelement-Träger, Draht und Isoliermaterialien / component fixture, wire and insulation materials: UL-gelistet / UL-listed

Typische Kurven / typical characteristics :

 Hrsg.: KB-E
 editor

 Bearb.: Beichler
 designer

 KB-PM: Rkl.
 check

 freig.: HS
 released

X-ON Electronics

Largest Supplier of Electrical and Electronic Components

Click to view similar products for [Common Mode Chokes / Filters](#) *category:*

Click to view products by [Vacuumschmelze](#) *manufacturer:*

Other Similar products are found below :

[74279408](#) [PE-62911NL](#) [PE-64683](#) [ST6118T-R](#) [T8114NLT](#) [RD5122-10-6M0](#) [TCM0806G-350-2P-T](#) [TCM0806G-650-2P-T](#) [IND-0110](#)
[UAL21V07012500](#) [UAL21VR0802000](#) [UAL24VR06500CH](#) [UALSC023000000](#) [UALSC1020JH000](#) [UALSC1520JH000](#)
[UALSU16VD30030](#) [UALSU16VD40010](#) [UALSU9H0305000](#) [UALSU9HF060300](#) [UALSU9VD070100](#) [36-00037](#) [5701610000](#)
[UALW21HS072450](#) [UALSU9VD070400](#) [UALSU9HF050500](#) [UALSU9H0208000](#) [UALSCF25081300](#) [UAL24VK06450CH](#)
[PLT10HH501100PNB](#) [PLT10HH401100PNB](#) [PLT10HH1026R0PNB](#) [PE-67531](#) [EXC-X4CH120X](#) [TLH10UB 113 0R5](#) [2752041447](#)
[2752045447](#) [CMS3-11-R](#) [7351V](#) [CMF16-153131](#) [744252510](#) [T8116NLT](#) [FE2X10-4-2NL](#) [744253200](#) [744253101](#) [744252220](#) [TX8111NLT](#)
[UAL30VR3500470](#) [CTX01-19077-R](#) [T8003NLT](#) [CTX01-13663](#)