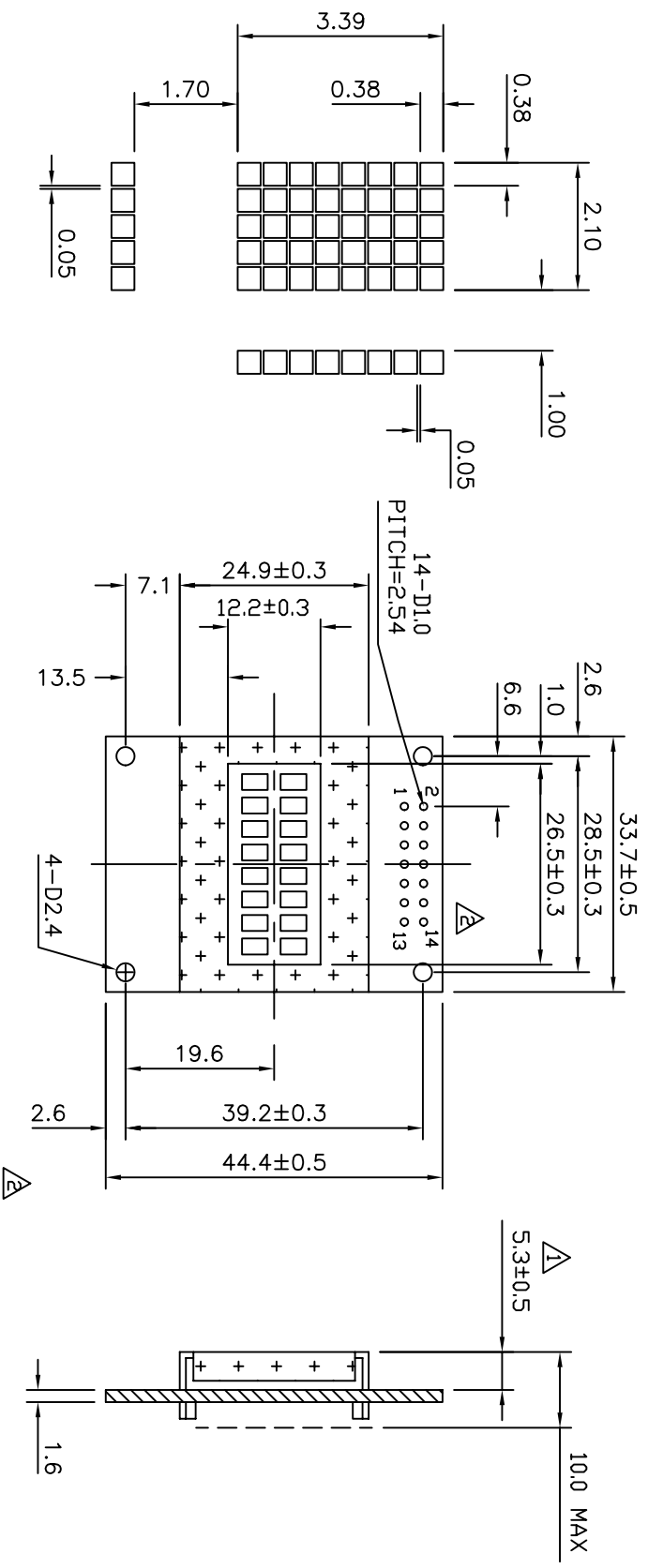
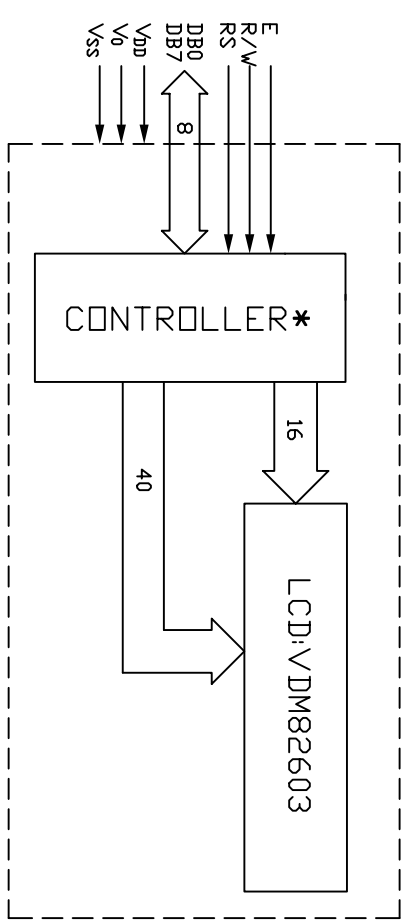


ISSUE	AMENDMENT	DATE
1	MODIFY DIMENSION ADD NOTES	03.05.20
2	Change the Pin holes (from 16 to 14)	03.08.01



14 PIN CONNECTION	1	2	3	4	5	6	7	8	9	10	11	12	13	14
VSS	VDD	VO	RS	R/W	E	DB0	DB1	DB2	DB3	DB4	DB5	DB6	DB7	



NOTES:
 1. SPECIAL CHARACTERISTIC
 2. SAFETY CHARACTERISTIC
 3. REFERENCE ONLY
 4. CRITICAL DIMENSION

TITLE: SPECIFICATION OF MODULE			
PROJECT NO: MDLS82603			
TOLERANCE UNLESS OTHERWISE SPECIFIED:	X.X ±0.3		
DIMENSIONS IN MM	X.XX ±0.1		
MATERIAL:	FINISH:		
SCALE: DO NOT ON SCALE	THICKNESS:		
THIRD ANGLE PROJECTION			
DRAWN	NAME	SIGN	DATE
CHECKED	LUO XIAN GANG		03.08.01
APPROVED	HE JIAN WEN		
	EDWIN HON		
ITEM NO. MDLS82603-XX			
DESCRIPTION: MDLS82603			
FILE NO: MDLS82603-XX R2.DWG/REV 2			
SHEET 1 OF 1			

VARITRONIX LIMITED

X-ON Electronics

Largest Supplier of Electrical and Electronic Components

Click to view similar products for [LCD Character Display Modules & Accessories](#) category:

Click to view products by [Varitronix](#) manufacturer:

Other Similar products are found below :

[HG9Z-AC501](#) [HG9Z-SCI25B](#) [HG9Z-XC300](#) [LCD-S401M14TF](#) [LCM-S01602DTRA-3](#) [HDM16216L-S-L30S](#) [HG9Z-XC13A](#) [HG9Z-XC213](#)
[C216L01YBW00](#) [LCM-S01602DSF/Q](#) [EA FL-10P](#) [MDLS-161612-G-LV-LED4G](#) [MDLS24265LVLED04](#) [MDLS-20265-LV-GLED4G](#)
[NHD-0420AZ-FSW-GBW-33V33-0](#) [PC2004LRS-AWB-B-Q](#) [CM1644-SGR1](#) [C216W01BBW00](#) [C420W01NBW00](#) [C220W04NBW00](#)
[C220L01YBWR00](#) [C216N04YBW00](#) [G64128W23NBW00](#) [G64128W18NBW00](#) [G64128Z24UBW00](#) [G64128W20BBW00](#)
[G64128W22BBW00](#) [G64128W25NBW00](#) [162A BC BW](#) [LCM-S02002DSM-Y](#) [MOP-AL202C-BYFY-25E-3IN](#) [NHD-0416BZ-FL-GBW-](#)
[SED](#) [162D BA BC](#) [MDLS-40466-G-HV](#) [HDM24216H-2-P9XS](#) [MIKROE-4169](#) [MDLS-82603-LV-G](#) [MDLS-16263-C-LV-G-LED01G-FFC](#)
[VIM-404-DP-RC-S-HV](#) [LCD-S401M16KR](#) [LED4-20265](#) [NHD-0440WH-ATFH-JT#](#) [EA 9907-DIP](#) [GLK12232A25SMUSBWBVSE](#)
[GLK19264A-7T-1U-USB-FGW](#) [GLK19264A-7T-1U-USB-WB](#) [GLK12232A25SMUSBGWVSE](#) [NHD-0212WH-AYGH-JT#](#) [LCD-](#)
[S3X1C50TR/A](#) [LCM-H12864GSF/H-Y](#)