

REMARKS : 1) \* ----- REFER TO COVER PAGE

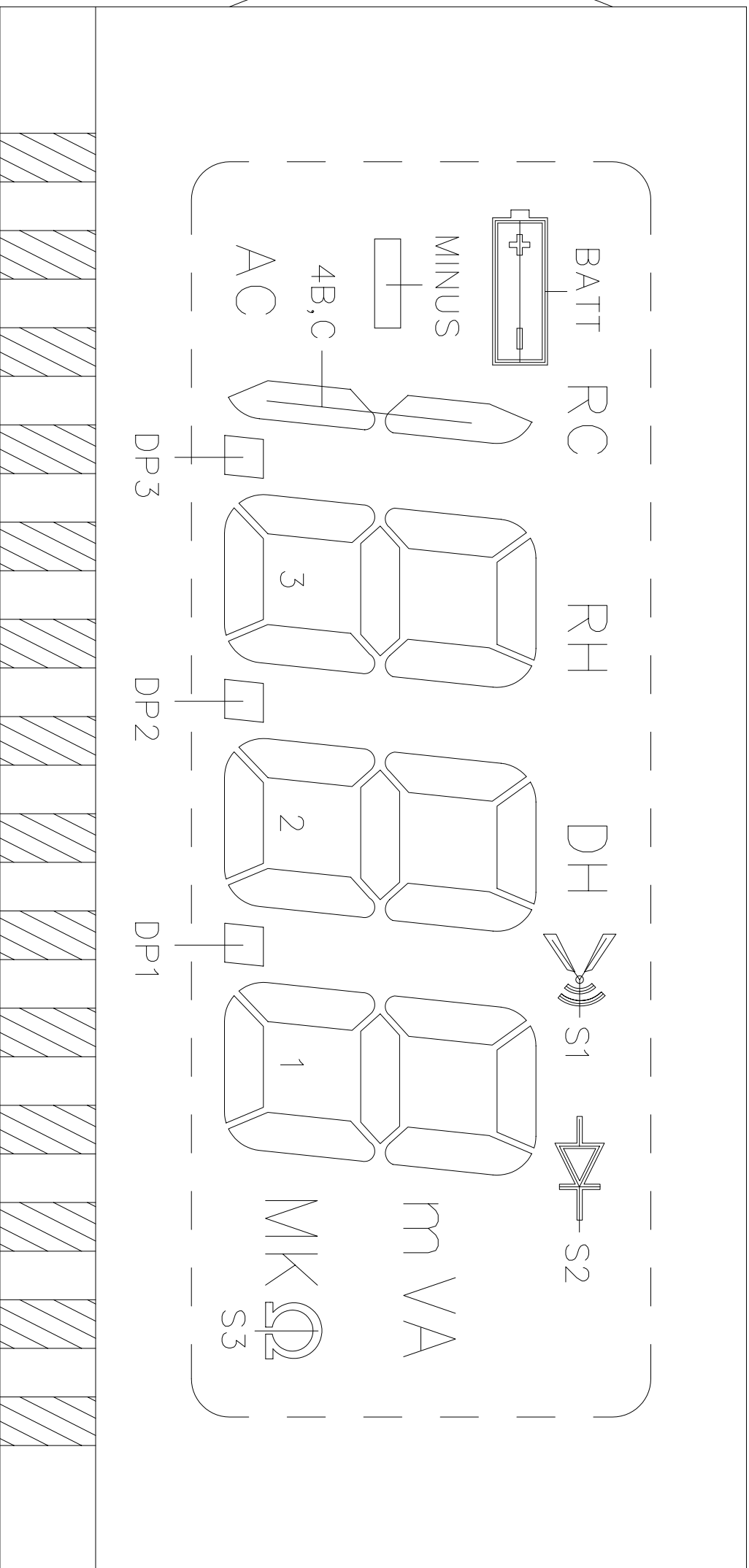
\*\* ----- X.XX = 1.27 (FOR PIN LENGTH  $\geq$  3.20 &  $\leq$  10.00mm.)

\*\* ----- X.XX = 0.875 (FOR PIN LENGTH  $>$  10.00 &  $\leq$  19.50mm.)

2) CHARACTER FONT = HELVETICA MEDIUM (HM)

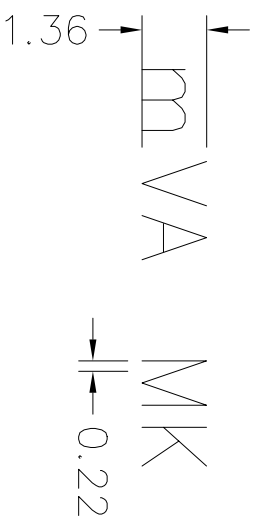
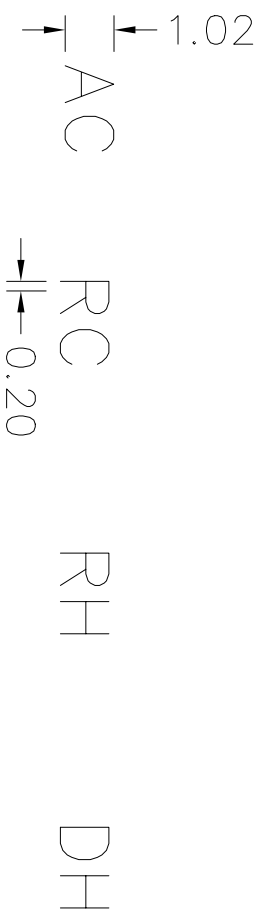
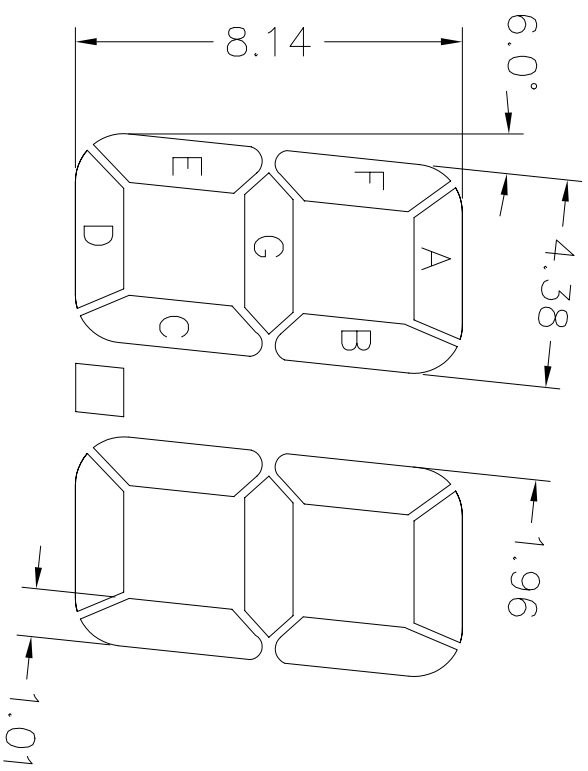
<p>VARITRONIX LTD.</p>		<p>3<sup>rd</sup> ANGLE PROJECTION</p>	
<p>Dimension : mm</p>	<p>TOL : ±0.15 IF NOT SPECIFY</p>	<p>DD NOT SCALE DRAWING</p>	
<p>Drawn by : MAKD</p>	<p>Date : 98/11/05</p>	<p>Checked by :</p>	
<p>DWG NO. : VIM-332-DP0</p>	<p>REV : 0</p>	<p>Date :</p>	

DWG. NO.: VIM-332-DP (REV.0)

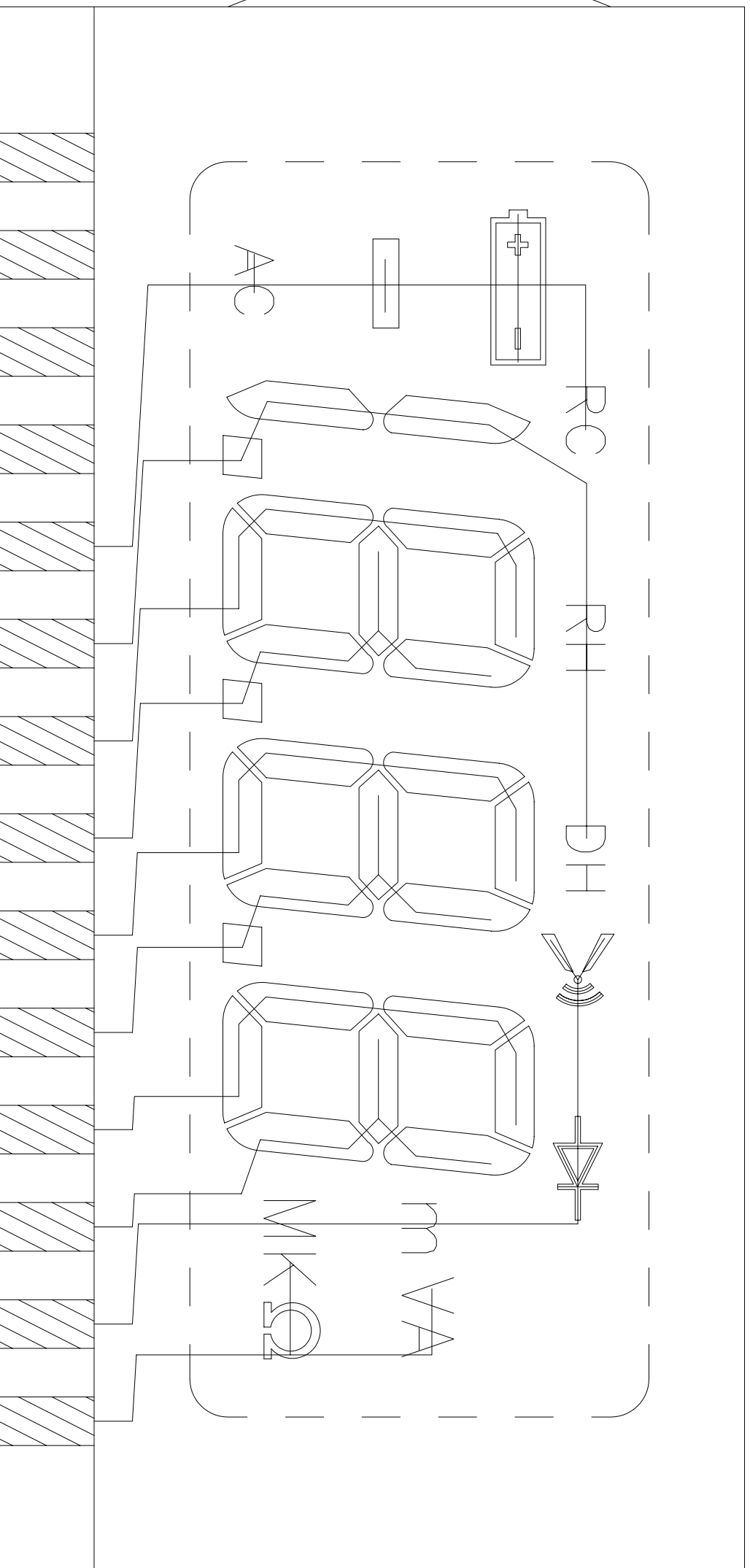


PIN1

PIN14



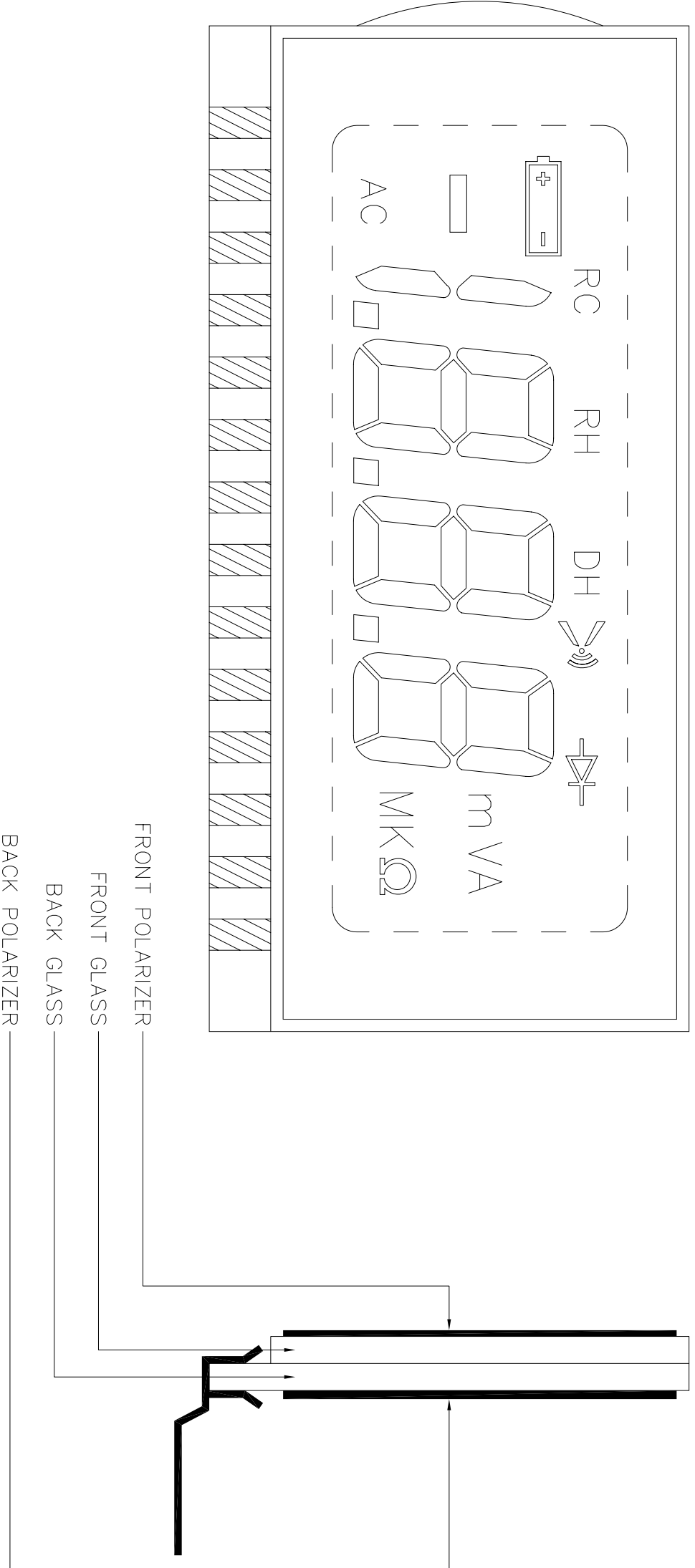
DWG. NO.: VIM-332-DP (REV.0)  
SEGMENT TRACKING



PIN1

PIN14

DWG. NO.: VIM-332-DP (REV.0)



DWG. NO. : VIM-332-DP (REV.0)

PIN	COM1	COM2	COM3	COM4
1	COM1	----	----	----
2	----	COM2	----	----
3	----	----	COM3	----
4	----	----	----	COM4
5	RC	BATT	MINUS	AC
6	DH	RH	4B,C	DP3
7	3A	3F	3E	3D
8	3B	3G	3C	DP2
9	2A	2F	2E	2D
10	2B	2G	2C	DP1
11	1A	1F	1E	1D
12	1B	1G	1C	----
13	S1	S2	m	M
14	A	V	K	S3

## X-ON Electronics

Largest Supplier of Electrical and Electronic Components

*Click to view similar products for [LCD Numeric Display Modules](#) category:*

*Click to view products by [Varitronix](#) manufacturer:*

Other Similar products are found below :

[LCD-H401C52TR](#) [LCD-S401C71TF-1](#) [LCD-S401M14TF](#) [LCD-S301C31TR-3](#) [LCD-S401M16TF](#) [VIM-878-DP-RHW](#) [LCD-H401M16KR](#)  
[VI-451-2-RC-S](#) [LCD-H401C52TF](#) [VIM-332](#) [DE 128-TU-20/7,5](#) [VIM-516-DP-RC-S-LV](#) [DE 112-TS-20/7,5/M](#) [DE 113-RS-20/12,2/M](#) [DE](#)  
[113-RS-20/8,4/V](#) [DE 115-RS-20/7,5/V](#) [DE 117-RS-20/7,5/V](#) [DE 119-RS-20/7,5/M](#) [DE 122-RS-20/6,35/V](#) [DE 123-TU-30/7,5/M](#) [DE 125-RS-](#)  
[20/7,5/M](#) [DE 127-RS-20/6,35/M](#) [DE 129-RS-20/12,2/V](#) [DE 130-RS-20/7,5/V](#) [DE 130-TS-20/7,5/M](#) [DE 156-RU-30/7,5/V](#) [DE 156-TU-](#)  
[30/7,5/V](#) [DE 158-TU-30/8,4](#) [DE 160-RS-20/7,5/M](#) [DE 325-RS-20/8,4/V \(3 VOLT\)](#) [DE 126-RS-20/7,5/M](#) [DE 112-RS-20/6,35/V](#) [DE 113-RS-](#)  
[20/6,35/M](#) [DE 113-TS-20/7,5/M](#) [DE 114-RS-20/6,35/M](#) [DE 114-RS-20/7,5/V](#) [DE 117-TS-20/7,5/V](#) [DE 118-RS-20/6,35/M](#) [DE 119-TS-](#)  
[20/7,5/V](#) [DE 120-RS-20/7,5/V](#) [DE 120-TS-20/7,5/M](#) [DE 121-RS-20/7,5/M](#) [DE 122-TU-30/12,2/V](#) [DE 131-RU-20/8,4](#) [DE 131-TU-30/6,35/M](#)  
[DE 132-RS-20/8,4/V](#) [DE 132-TU-30/8,4/M](#) [DE 151-RS-20/7,5/M](#) [DE 158-RS-20/8,4/M](#) [DE 182-RS-20/7,5/M](#)