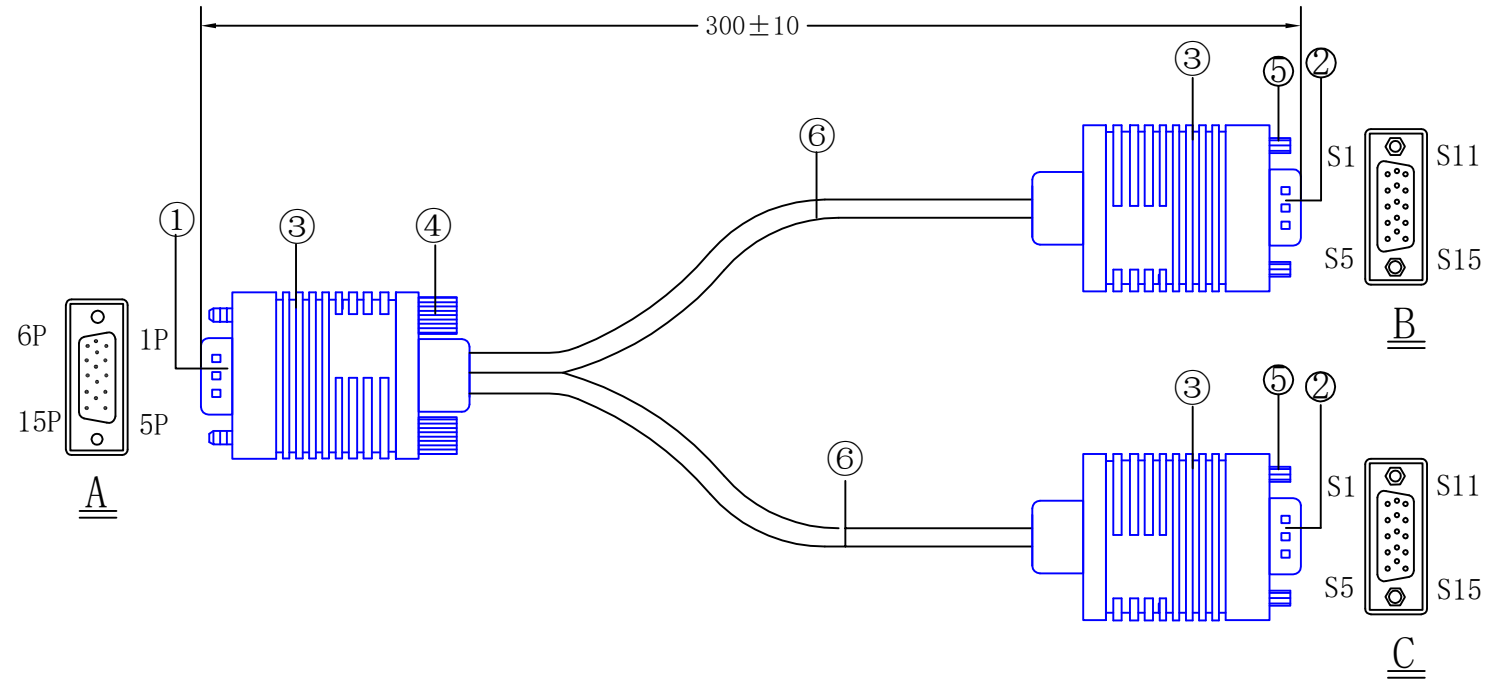


REV	Change record	Change the date
A/0	Initial issue	2021-09-22



Test Conditions:
 1. 100% open & short circuit test;
 2. Insulation Resistance: 10Mohm (MIN);
 3. Conduction Resistance: 5ohm (MAX) at 300V DC/0.01S .

<u>A</u>	<u>B</u>	<u>C</u>
1-----1-----1		
2-----2-----2		
3-----3-----3		
12-----12-----12		
13-----13-----13		
14-----14-----14		
6+7+8+G-----6+7+8+G-----6+7+8+G		

⑥	CABLE:30AWG*6C+DW+AL FOIL+PVC JACKET, BEIGE, 0.3m	PCS	2
⑤	HEX NUTS: Φ2.3*4.7*5.0 NICKLE PLATED	PCS	2
④	SCREW: Φ2.3*45 NICKLE PLATED	PCS	2
③	OVER MOLDING:45P PVC(Polyvinyl chloride),BLUE	g	N/A
②	CONN2:HD15PIN,FEMALE SOLDERING TYPE, Nickel-PLATED	PCS	2
①	CONN1:HD15PIN,MALE SOLDERING TYPE, Nickel-PLATED	PCS	1
NO.	The material content	unit	quantity

VCOM VCOM INTERNATIONAL LTD.

TITLE	HD15PM/HD15PF+UNT/HD15PF+UNT	CUSTOMER		UNIT	mm	PAGE: 1 of 1
PART NO.	SAM-AC-138	CUSTOMER NO.		SCALE		
PRODUCT NO.	CG021	REV:	A/0	DATE	2021-09-22	
APPROVED BY:	XGS	CHECKED BY:		DRAWN BY:	CT	

X-ON Electronics

Largest Supplier of Electrical and Electronic Components

Click to view similar products for [Audio Cables](#) / [Video Cables](#) / [RCA Cables](#) category:

Click to view products by [VCOM](#) manufacturer:

Other Similar products are found below :

[1-3737-600-3216](#) [LF3BLX](#) [30-513](#) [28-511-0](#) [RCA05RCAB](#) [427493000-3](#) [49152A-010-S2](#) [32-3766](#) [32HR07284X](#) [CAB-LFH-V16A16S0](#)
[DB25M02XLRMXLRFY](#) [426052000-3](#) [LF1BKX](#) [TT746](#) [CA-MINIDP-DVIM-6FT](#) [CA-MINIDP-DVIM-3FT](#) [CA-MINIDP-DVIM-10FT](#)
[CA-MINIDP-VGAF-3FT](#) [CA-MINIDP-HDMIF-6FT](#) [MDC8P53](#) [LF10GNX](#) [427492100-3](#) [LF4BLX](#) [cab-DP to HDMI Passive](#) [VGA CABLE](#)
[DISPLAYPORT TO VGA CABLE](#) [TT3GNX](#) [1700021831-01](#) [Audio Cable](#) [427491690-3](#) [427528000-3](#) [TT2PX](#) [SPEAKER CABLE](#)
[L=300mm](#) [Speaker cable](#) [594E3412000E](#) [32007-005500-200-RS](#) [BCLBH](#) [BANHF](#) [BAPHG](#) [COQBI](#) [COQBG](#) [COEHG](#) [COJBI](#) [DAEBK](#)
[51771](#) [39448](#) [VAB-S04-L](#) [VAS-A13-B200](#) [VAS-A13-B300](#) [KABADA USBC/JACK OEM-C11](#)