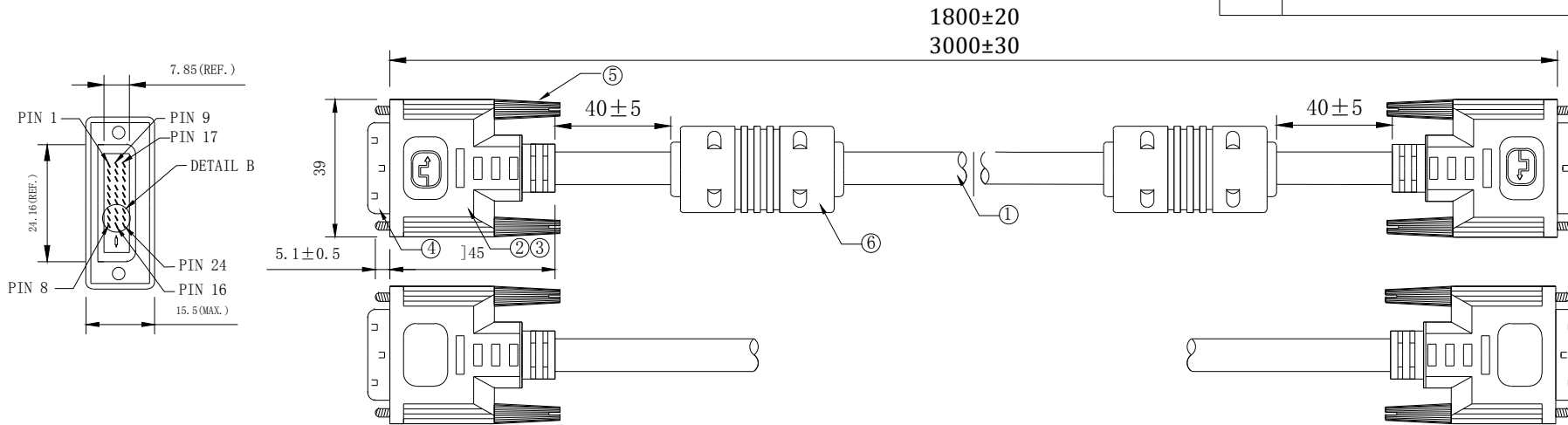
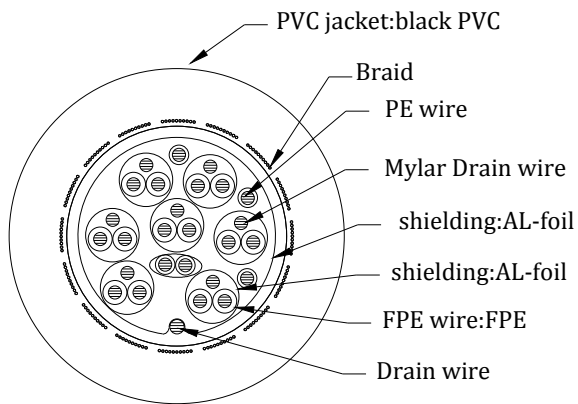


RoHS

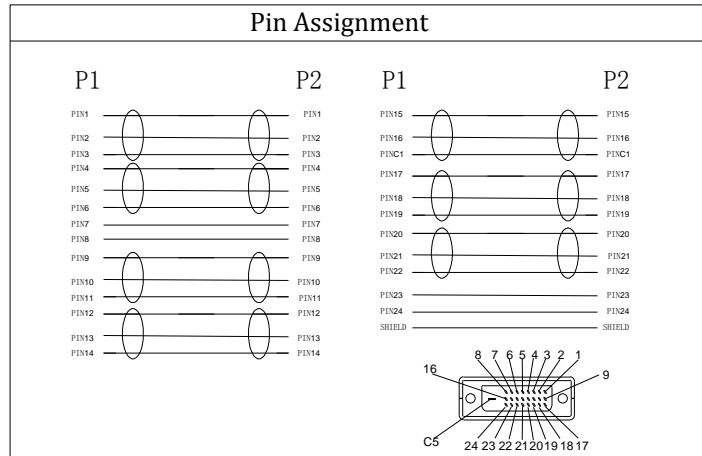
REV.	DESCRIPTION	DATE
A0		2019-02-14



Cable Specifications:



Pin Assignment



ELECTRICAL TEST:
 1. 100% OPEN & SHORT TEST
 CONTACT RESISTANCE: 5Ω(MAX.)
 2. INSULATION RESISTANCE:
 5MΩ/300VDC/10ms(MIN)

BOM LIST

NO.	SPECIFICATIONS
1	CABLE: (1P+DW+CU/MY)*7P+4C+1P+AL/MY+BD OD:8.5mm PVC Jacket, Black
2	50P PVC,color black
3	Clear PE inner molding
4	DVI 24+1 Pin connector gold plated
5	PE 32 screw 2.5*47.6mm
6	Ferrites 17.5*28*9.5mm

ITEM NUMBER	CG441GD			DRAWER	Xiang
TITLE	DVI(24+1)M/M+2FERRITE			CHECKED	
MATERIAL		SCALE		APPROVED	
REV.	A	UNIT	mm		
DRAWING NO:				VCOM INTERNATIONAL LTD.	

X-ON Electronics

Largest Supplier of Electrical and Electronic Components

Click to view similar products for [HDMI, Displayport & DVI Connectors](#) category:

Click to view products by [VCOM](#) manufacturer:

Other Similar products are found below :

[30-528](#) [30-504](#) [33DVIR-24S1B](#) [47648-2000](#) [TC142X](#) [HAGBH](#) [AABII](#) [AAIBG](#) [AAIBH](#) [AANBG](#) [52355](#) [XHLJQ-00026](#) [HDMI-019R](#)
[G46M2013201AWEU](#) [ST-0277D00-052-142](#) [PJ-399M](#) [PJ-615-5A](#) [HDMI-S-125-D](#) [PJ-359](#) [PJ-3850-5A](#) [PJ-3250D-5A](#) [KH-PJ-359](#) [HDMI-](#)
[005-ARSW-L116](#) [58490](#) [DS-45404](#) [HD0039](#) [60616](#) [AAMBJ](#) [61275](#) [61297](#) [KABHD](#) [OEM-40](#) [61293](#) [DS-45316](#) [50355](#) [AK-330115-010-S](#)
[AK-330101-002-S](#) [AHCBI](#) [AK-330127-300-S](#) [CG526-B-3.0](#) [64866](#) [CG525-R-1.8](#) [61296](#) [CG865-3](#) [CG517-3.0](#) [EAEBD](#) [65262](#) [DB-340305-](#)
[018-S](#) [DS-55521](#) [ALGLI](#) [KABHD](#) [OEM-35](#)