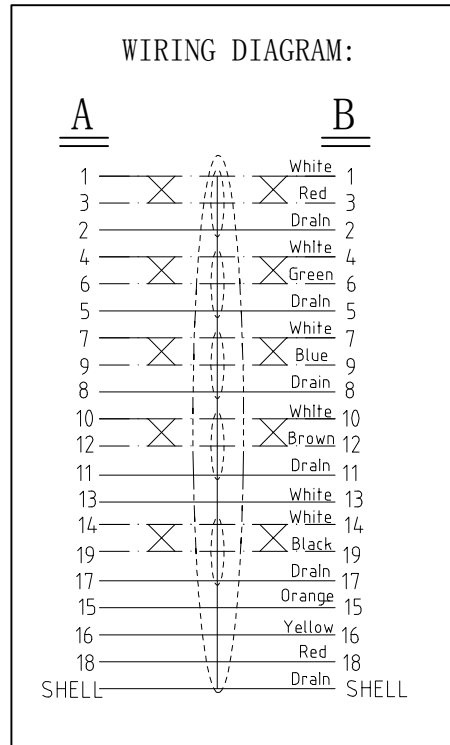
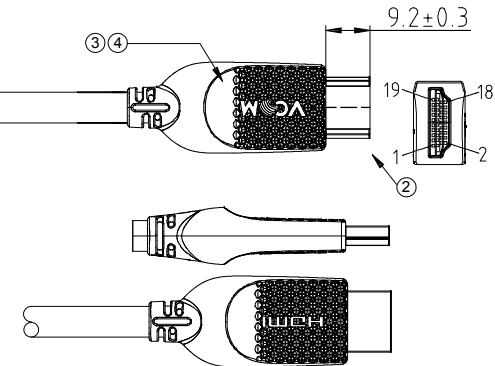
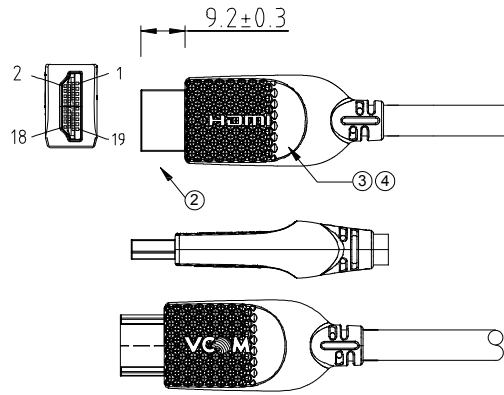


LETTERING: BLANK

REV	Change record	Change the date
A/0	Initial issue	2022-12-15



NO.	Cable length (L)	Cable Tolerance (T)
1	1500mm	20mm
2	2000mm	20mm
3	3000mm	30mm
4	5000mm	50mm

Test Conditions:

1. 100% open & short circuit test;
2. Insulation Resistance: 10Mohm (MIN);
3. Conduction Resistance: 5ohm (MAX) at 300V DC/0.01S .
4. Test requirement: 4K(3840*2160)@60Hz

NO.	The material content	unit	quantity
④	OVER MOLDING:45P PVC(Polyvinyl chloride),BLACK	g	N/A
③	INNER MOLDING:LD PE (polyethylene)	g	N/A
②	CONN:HDMI 19PIN MALE SOLDERING TYPE GOLD PLATED, INSULATION: RED	PCS	2
①	CABLE:HDMI2.0V (1P+DW+AL/MY)*5P+4C+ADB OD:7.3,PVC JACKET,BLACK	mm	L

VCOM INTERNATIONAL LTD.

TITLE	HDMI A/M to A/M, 2.0V	CUSTOMER		UNIT	mm	PAGE: 1 of 1
PART NO.	AC-140	CUSTOMER NO.		SCALE		
PRODUCT NO.	CG517	REV:	A/0	DATE	2022-12-15	
APPROVED BY:	XIANG	CHECKED BY:		DRAWN BY:	CHEN	

5

4

3

2

1

X-ON Electronics

Largest Supplier of Electrical and Electronic Components

Click to view similar products for [HDMI, Displayport & DVI Connectors](#) category:

Click to view products by [VCOM](#) manufacturer:

Other Similar products are found below :

[30-528](#) [30-504](#) [33DVIR-24S1B](#) [47648-2000](#) [TC142X](#) [HAGBH](#) [AABII](#) [AAIBG](#) [AAIBH](#) [AANBG](#) [52355](#) [XHLJQ-00026](#) [HDMI-019R](#)
[G46M2013201AWEU](#) [ST-0277D00-052-142](#) [PJ-399M](#) [PJ-615-5A](#) [HDMI-S-125-D](#) [PJ-359](#) [PJ-3850-5A](#) [PJ-3250D-5A](#) [KH-PJ-359](#) [HDMI-](#)
[005-ARSW-L116](#) [58490](#) [DS-45404](#) [HD0039](#) [60616](#) [AAMBJ](#) [61275](#) [61297](#) [KABHD](#) [OEM-40](#) [61293](#) [DS-45316](#) [50355](#) [AK-330115-010-S](#)
[AK-330101-002-S](#) [AHCBI](#) [AK-330127-300-S](#) [CG526-B-3.0](#) [64866](#) [CG525-R-1.8](#) [61296](#) [CG865-3](#) [CG517-3.0](#) [EAEBD](#) [65262](#) [DB-340305-](#)
[018-S](#) [DS-55521](#) [ALGLI](#) [KABHD](#) [OEM-35](#)