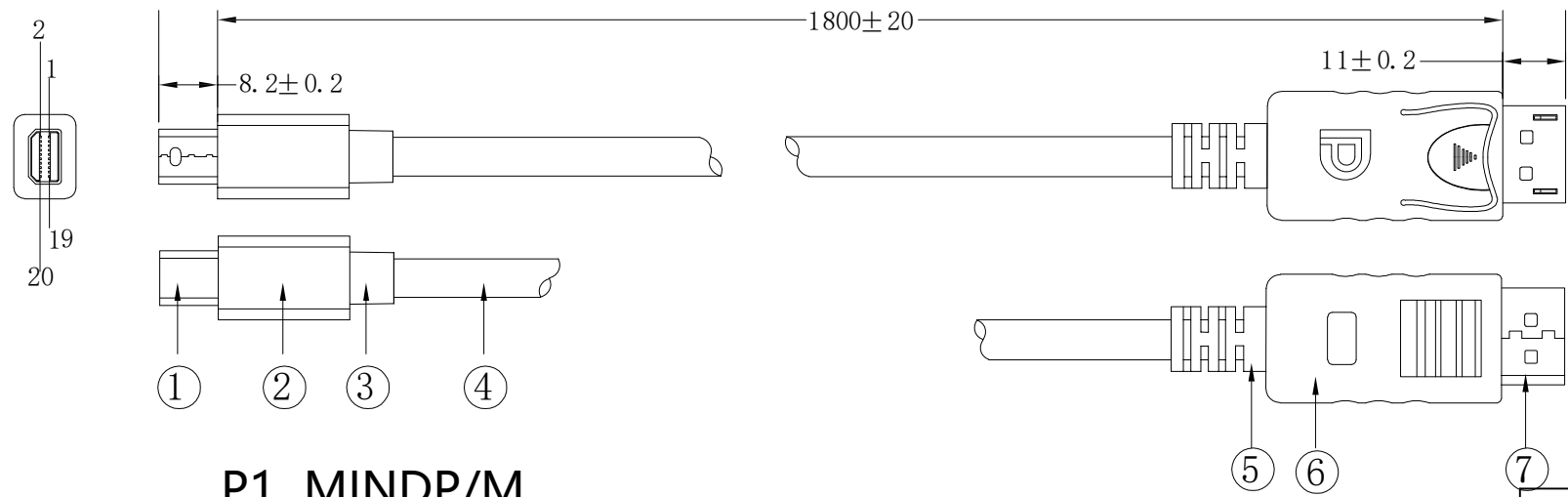


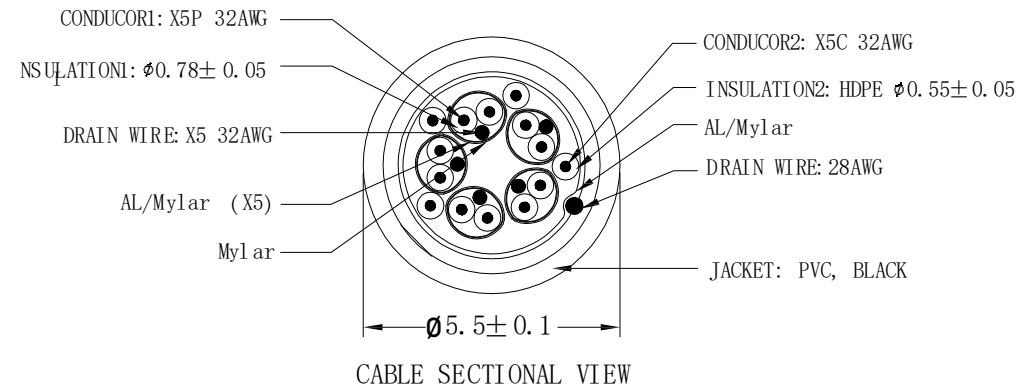
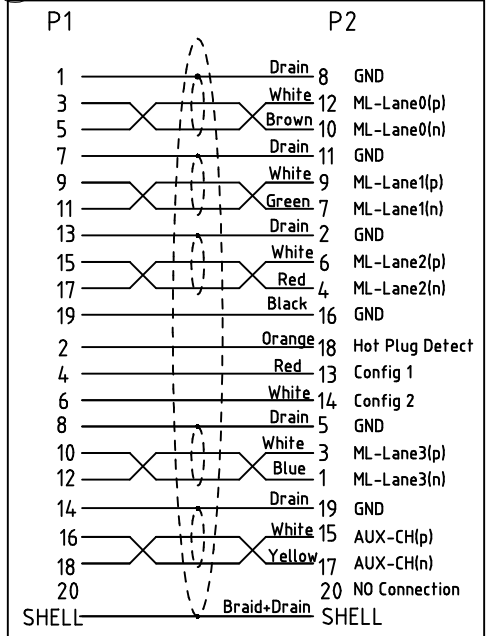
REV	DESCRIPTION	Date
A/0	First release	2022.11.15



P1 MINDP/M

P2 DP/M

WIRING DIAGRAM



CABLE SECTIONAL VIEW

Test Conditions:
 1.100% OPEN & SHORT CIRCUIT TEST;
 2.CONDUCTIVE RESISTANCE:TABLE A/MAX
 3.INSULATION RESISTANCE:10MΩ/MIN.AT DC300V/10MS

7	CONNECTOR 2	1	/	DP Gold PLATED
6	HOUSING 2	1	/	ABS, WHITE, DP
5	SR2	1	/	PVC WHITE
4	CABLE	1	/	32AWG WHITE, OD:5.5mm, 1.8m
3	SR1	1	/	PVC WHITE
2	HOUSING 1	1	/	ABS, BLACK, MIN DP
1	CONNECTOR 1	1	/	MINI DP Gold PLATED
NO.	DESCRIPTI ON	QTY	PART NO.	MATEIAL

VCOM VCOM INTERNATIONAL LTD.

TITLE	Mini Display Port male to Display Port male cable 4k@60Hz,2.5m	ANGLE	±°	UNIT	mm	PAGE:1of1
PART NO.		CUSTOMER NO.		SCALE		
PRODUCT NO.	CG681	REV.	A/0	DATE	2022.11.15	
APPROVED BY:XGS		CHECKED BY:		DRAWN BY: CHEN		

X-ON Electronics

Largest Supplier of Electrical and Electronic Components

Click to view similar products for [HDMI, Displayport & DVI Connectors](#) category:

Click to view products by [VCOM](#) manufacturer:

Other Similar products are found below :

[30-528](#) [30-504](#) [33DVIR-24S1B](#) [47648-2000](#) [TC142X](#) [HAGBH](#) [AABII](#) [AAIBG](#) [AAIBH](#) [AANBG](#) [52355](#) [XHLJQ-00026](#) [HDMI-019R](#)
[G46M2013201AWEU](#) [ST-0277D00-052-142](#) [PJ-399M](#) [PJ-615-5A](#) [HDMI-S-125-D](#) [PJ-359](#) [PJ-3850-5A](#) [PJ-3250D-5A](#) [KH-PJ-359](#) [HDMI-](#)
[005-ARSW-L116](#) [58490](#) [DS-45404](#) [HD0039](#) [60616](#) [AAMBJ](#) [61275](#) [61297](#) [KABHD](#) [OEM-40](#) [61293](#) [DS-45316](#) [50355](#) [AK-330115-010-S](#)
[AK-330101-002-S](#) [AHCBI](#) [AK-330127-300-S](#) [CG526-B-3.0](#) [64866](#) [CG525-R-1.8](#) [61296](#) [CG865-3](#) [CG517-3.0](#) [EAEBD](#) [65262](#) [DB-340305-](#)
[018-S](#) [DS-55521](#) [ALGLI](#) [KABHD](#) [OEM-35](#)